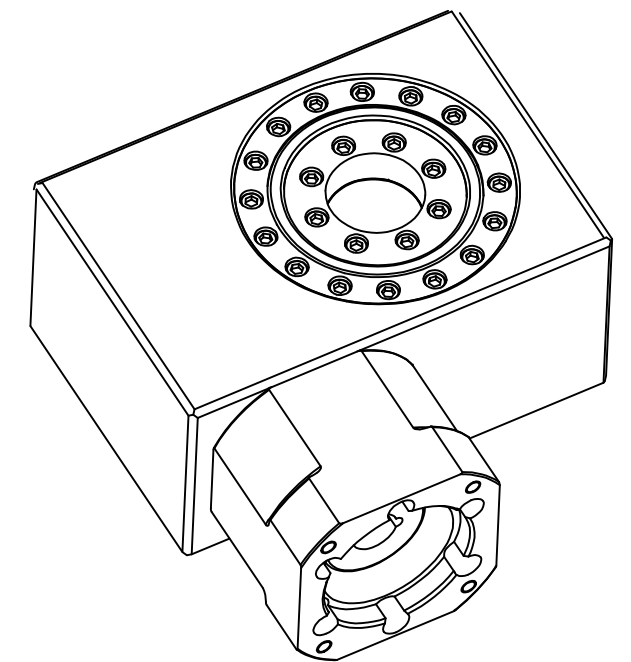
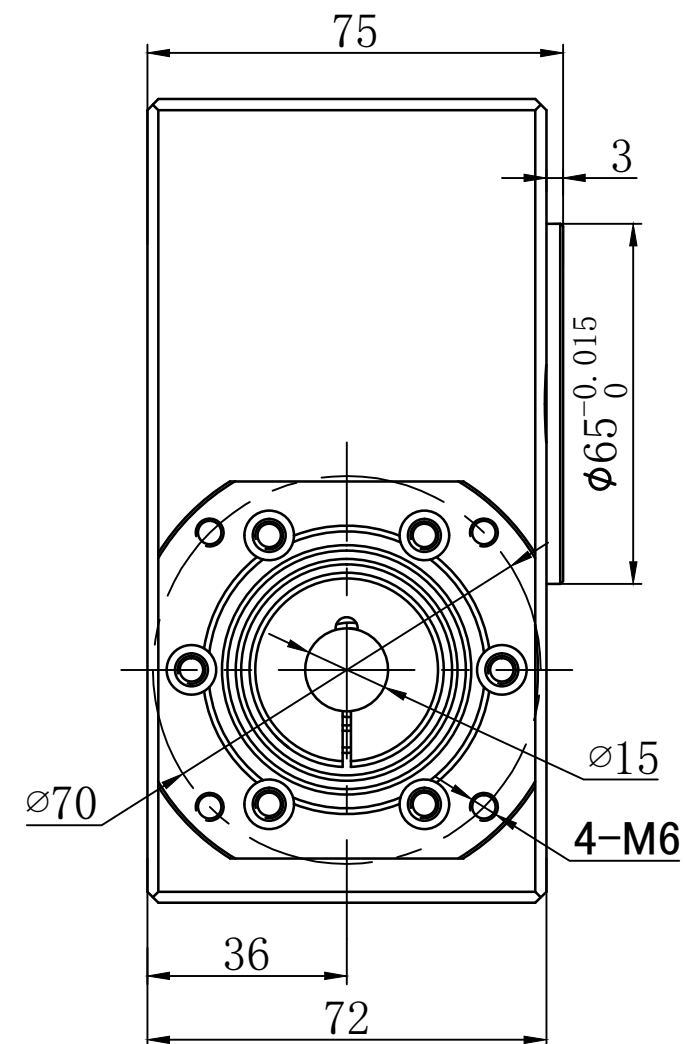
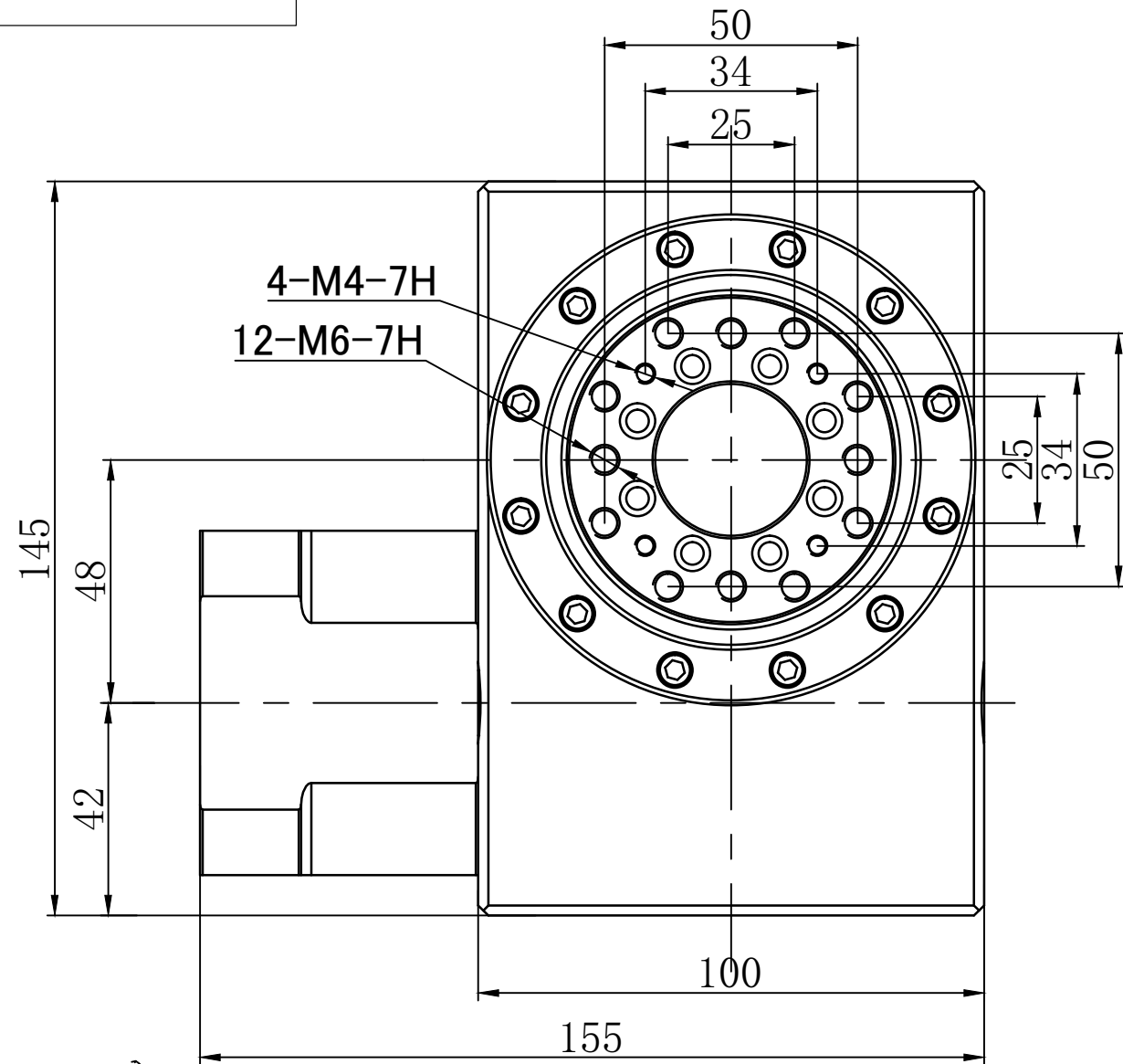



VD48HP-00-02



品牌/公司名称/网站	减速机型号	VD-48HP	减速比	1:10	重复定位精度	$\pm 5(0.001^\circ)$ sec
 晶道机器人 智能机器人+RV减速机	马达种类	200W伺服马达	转台平行度	$\pm 0.005$ mm	定位精度	$\leq 5$ sec
晶道机器人科技有限公司	旋转平台轴承	交叉滚子轴承	容许轴向负载	15kgf	同心度	$\pm 0.01$ mm
www.vip-bot.com	径向载荷	8N.m	容许惯性力矩负载	10N.m	防护等级	40IP
精密控制传动解决方案	容许转速	300rpm	精度寿命	20000h	重量	