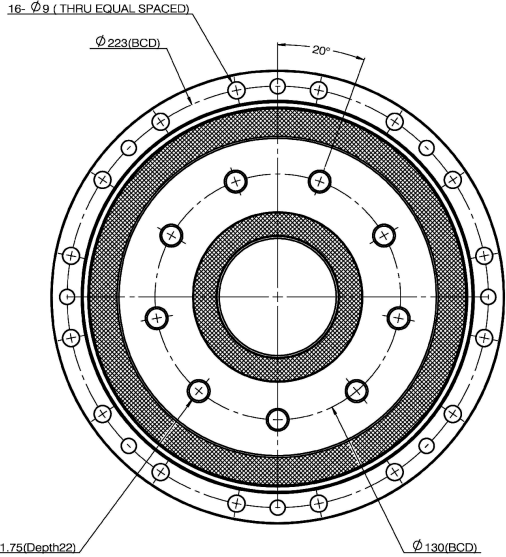
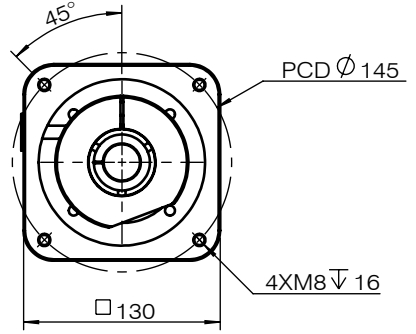


DR80C-XX-LF-35-130

额定输出 扭矩	额定输出 转速	最大平均 输出扭矩	加/减速 扭矩	瞬时扭矩 (冲击)	最大输出 转速	扭转刚性	i = 63 i = 126
Nm	rpm	Nm	Nm	Nm	rpm	Nm/arc.min	
823	15	1440	2057	4115	60	271	
背隙	空回	倾覆刚性	倾覆力矩	瞬时候覆力矩 (冲击)	轴向载荷	质量	额定寿命, L <sub>10</sub>
arc.min	arc.min	Nm/arc.min	Nm	Nm	N	kg	hrs
1 max	1 max	597	1112	1791	4485	34	6000



Material: surface area m<sup>2</sup>

Treatments:

3rd ANGLE PROJECTION

ousidunrv

Drawn by:

Approved by:

东 莞 晶 道 机 器 人 科 技 有 限 公 司

TITLE: DR-C Series type

SIZE: A4 DWG NO. DR80C-XX-LF-35-130

NOT TO SCALE SHEET 1 OF 1