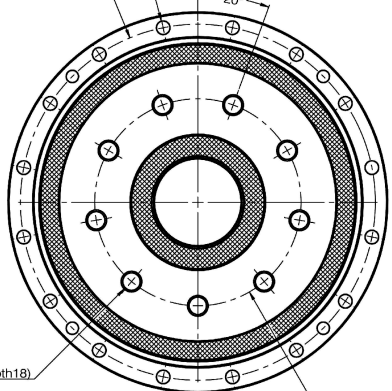


16-  $\phi 6.6$  (THRU EQUAL SPACED)

$\phi 172$ (BCD)

$20^\circ$



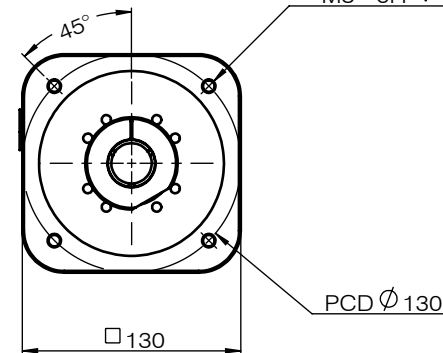
9-M10X1.5(Depth18)

$\phi 100$ (BCD)

DR50C-XX-LF-24-145-130F

额定输出 扭矩 Nm	额定输出 转速 rpm	最大平均 输出扭矩 Nm	加/减速 扭矩 Nm	瞬时扭矩 (冲击) Nm	最大输出 转速 rpm	扭转刚性 Nm/arc.min	i = 45 i = 90
410	15	716	1022	2045	75	93	
背隙 arc.min	空回 arc.min	倾覆刚性 Nm/arc.min	倾覆力矩 Nm	瞬时倾覆力 矩(冲击) Nm	轴向载荷 N	质量 kg	额定寿命, L <sub>10</sub> hrs
1 max	1 max	597	1112	1791	4485	16	6000

4 x  $\phi 6.8 \nabla 19.75$   
M8 - 6H  $\nabla 16$



PCD  $\phi 130$

Material:	Drawn by:	东莞晶道机器人科技有限公司	
surface area m <sup>2</sup>	Approved by:	TITLE: DR-C Series type	
Treatments:	 3rd ANGLE PROJECTION	SIZE: A4	DWG NO. DR50C-XX-LF-24-130
		NOT TO SCALE	SHEET 1 OF 1