

SG7/8K-D 户用逆变器



高效发电

- 最大效率98.5%，欧洲效率98%
- 支持双面组件接入，最大直流12.5A
- 智能自适应弱电网，避免频繁脱网

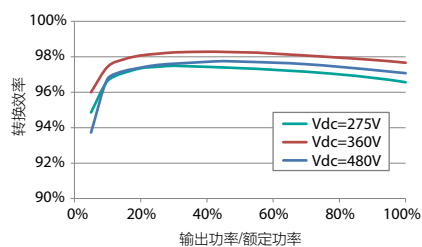
智慧友好

- 易插拔端子设计，安装方便快捷
- APP一键扫码接入阳光云，实现信息全掌控
- 支持远程参数设置，故障诊断及软件升级

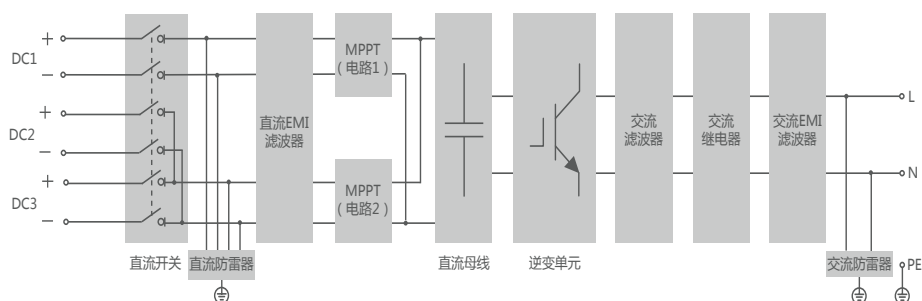
安全可靠

- 交直流二级防雷，系统更安全
- EMC媲美家用电器，远离辐射危害
- 铝合金压铸箱体，适应各种恶劣环境，25年无锈斑

效率曲线



电路框图



产品型号	SG7K-D	SG8K-D
输入（直流）		
最大输入电压	600V	
最小输入电压 / 启动电压	90V / 120V	
额定输入电压	360V	
MPPT电压范围	90~540V	
满载MPPT电压范围	265~480V	275~480V
MPPT数量	2	
每路MPPT最大输入组串数	1 / 2	
最大输入电流	12.5A / 25A	
输入端子最大允许电流	15A	
最大直流短路电流	15A	
输出（交流）		
额定输出功率	7000W	8000W
最大输出功率	7700W	8000W
最大输出视在功率	7700VA	8000VA
最大输出电流	33.5A	34.8A
额定电网电压	220Vac / 230Vac	
电网电压范围	180~276Vac（符合相应国家电网指令要求）	
额定电网频率	50Hz / 60Hz	
电网频率范围	45~55Hz / 55~65Hz（符合相应国家电网指令要求）	
总电流波形畸变率	<3%（额定功率）	
直流分量	<0.5%In	
功率因数	>0.99（额定功率下）	
功率因数可调范围	0.8超前~0.8滞后	
馈电相数 / 输出端相数	1 / 1	
效率		
最大效率	98.50%	
欧洲效率	98.00%	
保护		
孤岛保护	具备	
直流反接保护	具备	
交流短路保护	具备	
漏电流保护	具备	
直流开关	选配	
过压保护	具备	
浪涌保护	直流二级防雷 / 交流二级防雷	
通用参数		
尺寸（宽×高×深）	360×390×148mm	
重量	15.5kg	
安装方式	壁挂式	
隔离方式	无变压器	
防护等级	IP65	
夜间损耗	<1W	
工作温度范围	-30~+60℃（>45℃降额）	
工作湿度范围	0~100%	
冷却方式	自然冷却	
最大工作海拔	4000m（>2000m降额）	
显示	LED	
通讯	GPRS / WiFi选配	
直流端子	MC4（最大6mm ² ）	
交流端子	即插即用端子（最大6mm ² ）	
符合标准	IEC62109- 1, IEC62109- 2, IEC62116, IEC61727, EN 61000- 6- 2, EN 61000- 6- 3, NB / T32004- 2013	