

目录

| | |
|----------------------------|----|
| 警示..... | 2 |
| 1、TJNR6000 系列软起动器概述..... | 2 |
| 2、产品型号说明与开箱检查..... | 3 |
| 2.1 型号说明 | 3 |
| 2.2 开箱检查步骤..... | 3 |
| 2.2.1 检查产品的型号..... | 4 |
| 2.2.2 检查其他物品..... | 4 |
| 2.2.3 产品保修期..... | 4 |
| 3、使用条件与安装要求..... | 4 |
| 3.1 软起动器的使用条件..... | 4 |
| 3.2 软起动器技术参数表..... | 5 |
| 3.3 软起动器的安装要求..... | 6 |
| 3.4 软起动器的外形与安装尺寸..... | 7 |
| 4、接线方法和外接端子..... | 9 |
| 4.1 软起动器基本接线示意图..... | 10 |
| 4.2 软起动器端子接线示意图..... | 11 |
| 4.3 标准信号输出(4-20mA): | 13 |
| 5、控制面板与操作..... | 14 |
| 5.1 键盘各功能按钮..... | 14 |
| 5.2 参数项及其说明..... | 16 |
| 5.3 帮助信息及说明..... | 20 |
| 6、外接键盘与通讯接口..... | 21 |
| 6.1、外接键盘..... | 21 |
| 6.2、ModBus 与 ProfiBus..... | 21 |
| 7、工作原理..... | 22 |
| 8、起动模式..... | 23 |
| 8.1 起动方式 | 23 |
| 8.2 停车方式 | 25 |
| 9、保护功能与说明..... | 26 |
| 9.1 过载保护 | 26 |
| 9.2 断相保护 | 27 |
| 9.3 过压保护 | 27 |
| 9.4 欠压保护 | 27 |
| 9.5 操作保护 | 27 |
| 10、附录..... | 27 |
| 10.1 软起动器关键技术参数表..... | 27 |

警示

TJNR6000 系列在线运行微功耗电机软起动产品的安装、使用、维护过程中必须注意以下事项：

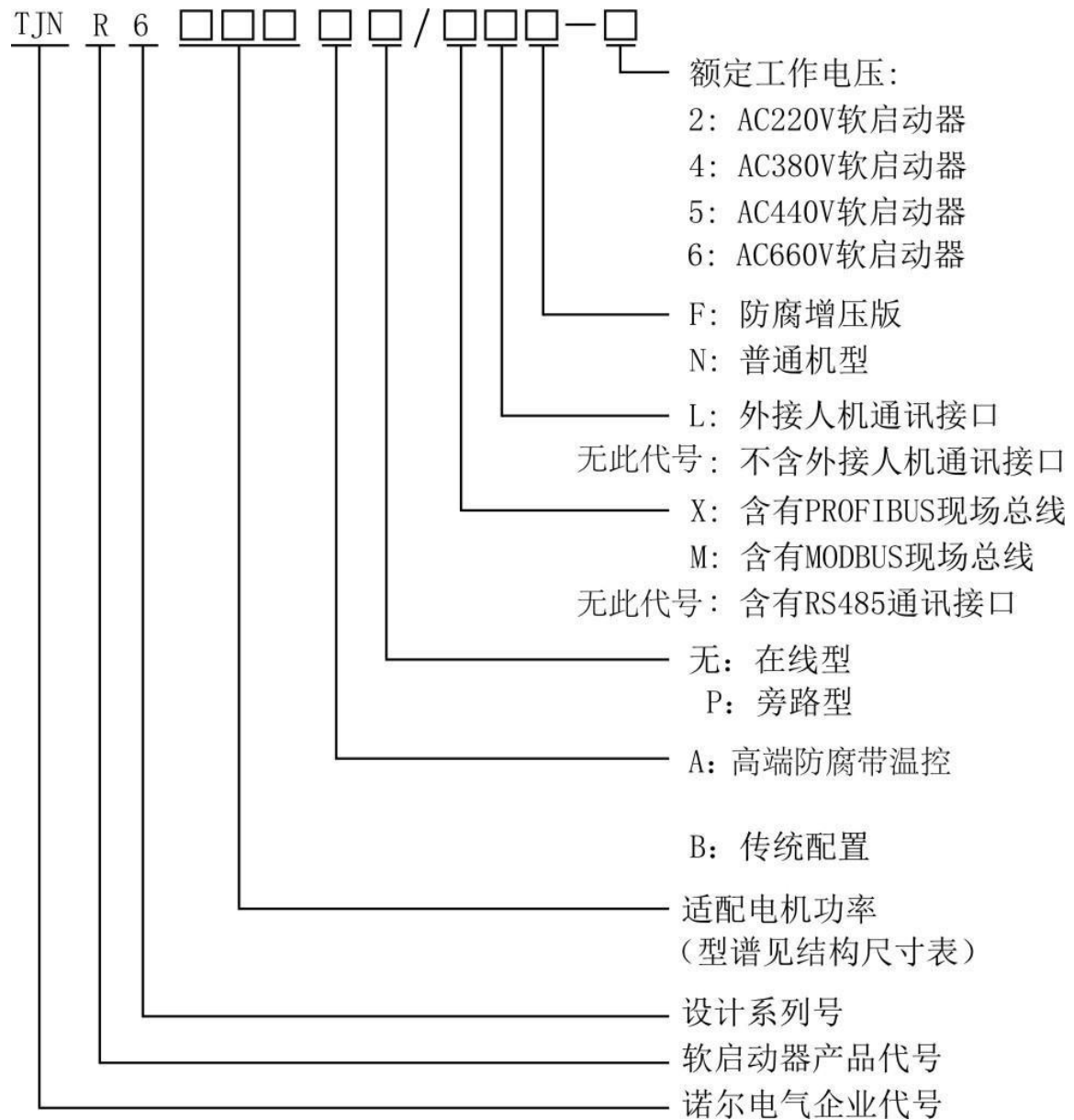
- ※ 安装前请务必详细阅读本操作说明。
- ※ 必须由专业技术人员安装本软起动器。
- ※ 严禁在软起动器输出端（U、V、W）接电容器。
- ※ 检修软起动器下口线路时，必须切断输入电源。
- ※ 带金属外壳的软起动器在安装和使用时必须保证外壳可靠接地。
- ※ 不得私自拆卸、改装、维修本产品。
- ※ 电动机的规格与软起动器的规格要相匹配。

1、TJNR6000 系列软起动器概述

TJNR6000 系列智能式在线运行微功耗电动机电子软起动器，适用于交流 380V（其他电压等级参见型号说明，定货时应提前说明），50/60Hz，额定电流 800A 及以下的三相交流异步电动机。软起动装置本体为模块型，需装在柜体或箱体内与开关配合使用组成电动机的控制电路，不需要加装旁路接触器和热过载继电器，即能起到电动机的起动控制和过载、缺相、三相不平衡、过电压、欠压保护。

2、产品型号说明与开箱检查

2.1 型号说明



2.2 开箱检查步骤

每台 TJNR6000 系列软起动器在出厂前均进行了严格的检验和性能测试。用户在收到产品并拆封后，请按下列步骤检查。如发现问题，请及时与供货商联系或拨打公司的热线电话。

2.2.1 检查产品的型号

核对产品外壳上的规格标牌，确认您收到的货物与您所订购的产品相符。产品表面右上角最右边的 3 为数字代表本软起动器的适配电机功率（还可以通过键盘查询此数，见操作说明），此数值不能小于电动机额定功率。

2.2.2 检查其他物品

每台软起动器包装箱内除了产品本身外，还应有配套的产品检验合格证，操作说明及产品保修单各一份。

2.2.3 产品保修期

产品自开具发票或收货单之日起一年。

3、使用条件与安装要求

TJNR6000 系列软起动器应符合下述使用条件与安装方法要求，否则性能将不予保证，严重时甚至会造成软起动器寿命缩短甚至损坏。

3.1 软起动器的使用条件

- ✓ 执行标准：IEC 60947-4-2:2002；GB14048.6-2008
- ✓ 进线电压（额定工作电压）：交流 220V/380V/440V/660V，50/60Hz。
(非 380V 订货时需提前说明)
- ✓ 控制电压：交流 220V±20%，≥60W，50/60Hz。
- ✓ 适配电机：三相异步电动机，电机的额定功率应与软起动器额定

功率匹配。

- ✓ 起动频次：每小时不超过 6 次。
- ✓ 冷却方式：自然风冷。
- ✓ 防护等级：IP20。
- ✓ 环境温度：-15℃~40℃。
- ✓ 环境湿度：相对湿度不大于 93%且无凝露。
- ✓ 使用场所：室内无腐蚀性气体和导电性粉尘。室内通风良好、震动小于 0.5g 的地方。
- ✓ 海拔高度：海拔在 2000 米以下，如果海拔高度高于 2000 米则需要降容使用。

3.2 软起动器技术参数表

220V TJNR6000 系列软起动器技术参数表

表 1

| 型号 | 壳架等级 电流 (A) | 额定电 流 (A) | 适配电机 功率 (kW) | 起动功耗 (W) | 运行功耗 (W) | 控制电流 功耗 (W) |
|----------|----------------|--------------|-----------------|-------------|-------------|----------------|
| TJNR6015 | 125 | 63 | 15 | 190 | 30 | 2.5 |
| TJNR6022 | | 80 | 22 | 240 | 40 | |
| TJNR6030 | | 125 | 30 | 375 | 65 | |
| TJNR6045 | 400 | 160 | 45 | 720 | 100 | |
| TJNR6055 | | 200 | 55 | 900 | 120 | |
| TJNR6075 | | 280 | 75 | 1260 | 175 | |
| TJNR6090 | | 315 | 90 | 1410 | 210 | |
| TJNR6115 | 800 | 400 | 115 | 1800 | 300 | |
| TJNR6132 | | 500 | 132 | 2250 | 195 | |
| TJNR6160 | | 630 | 160 | 2830 | 360 | |
| TJNR6200 | | 700 | 200 | 3150 | 425 | |
| TJNR6220 | | 800 | 220 | 3600 | 530 | |

380/440V TJNR6000 系列软起动器技术参数表

表 2

| 型号 | 壳架等级 电流 (A) | 额定电 流 (A) | 适配电机 功率 (kW) | 起动功耗 (W) | 运行功耗 (W) | 控制电 流 功耗 (W) |
|----------|----------------|--------------|-----------------|-------------|-------------|-----------------|
| TJNR6015 | 125 | 32 | 15 | 100 | 25 | 2.5 |

| | | | | | | |
|----------|-----|-----|------|------|-----|--|
| TJNR6022 | | 50 | 22 | 150 | 30 | |
| TJNR6030 | | 63 | 30 | 190 | 30 | |
| TJNR6037 | | 80 | 37 | 240 | 40 | |
| TJNR6045 | | 100 | 45 | 300 | 50 | |
| TJNR6055 | | 125 | 55 | 375 | 65 | |
| TJNR6075 | 400 | 160 | 75 | 720 | 100 | |
| TJNR6090 | | 200 | 90 | 900 | 120 | |
| TJNR6115 | | 230 | 115 | 1100 | 150 | |
| TJNR6132 | | 280 | 132 | 1260 | 175 | |
| TJNR6160 | | 315 | 160 | 1410 | 210 | |
| TJNR6200 | 400 | 200 | 1800 | 300 | | |
| TJNR6250 | 800 | 500 | 250 | 2250 | 195 | |
| TJNR6320 | | 630 | 320 | 2830 | 360 | |
| TJNR6355 | | 700 | 355 | 3150 | 425 | |
| TJNR6400 | | 800 | 400 | 3600 | 530 | |

660V TJNR6000 系列软起动器技术参数表

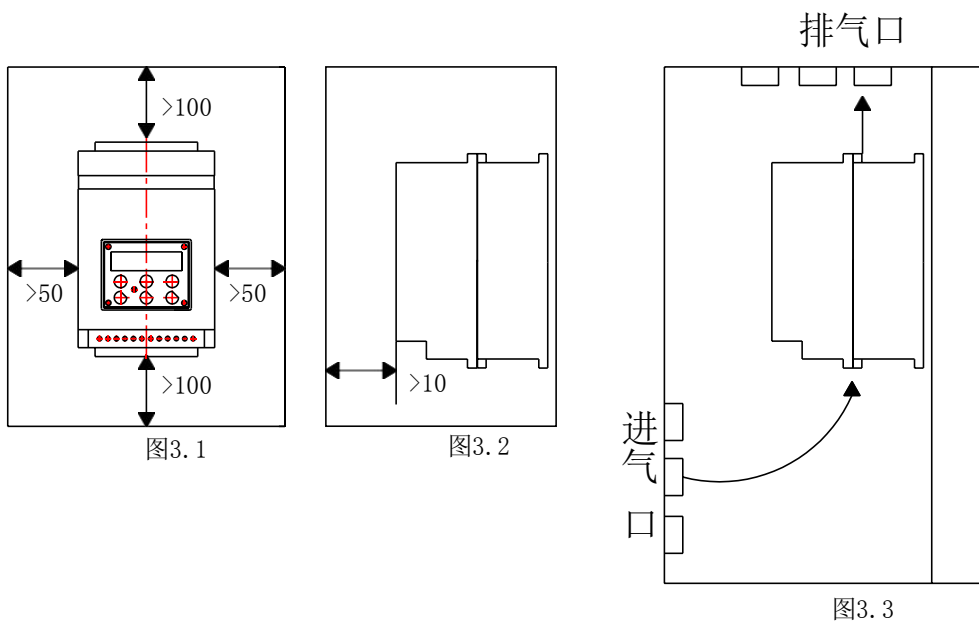
表 3

| 型号 | 壳架等级 电流 (A) | 额定电流 (A) | 适配电机功 率 (kW) | 起动功耗 (W) | 运行功 耗 (W) | 控制电流 功耗 (W) |
|----------|----------------|-------------|-----------------|-------------|--------------|----------------|
| TJNR6132 | 400 | 160 | 132 | 720 | 100 | 2.5 |
| TJNR6160 | | 200 | 160 | 900 | 120 | |
| TJNR6200 | | 250 | 200 | 1260 | 175 | |
| TJNR6250 | | 315 | 250 | 1410 | 210 | |
| TJNR6320 | | 400 | 320 | 1800 | 300 | |
| TJNR6355 | | 450 | 355 | 2020 | 360 | |
| TJNR6400 | 800 | 500 | 400 | 2250 | 195 | |
| TJNR6450 | | 550 | 450 | 2480 | 285 | |
| TJNR6500 | | 550 | 500 | 2480 | 285 | |
| TJNR6550 | | 630 | 550 | 2830 | 360 | |
| TJNR6630 | | 700 | 630 | 3150 | 425 | |
| TJNR6750 | | 800 | 750 | 3600 | 530 | |

3.3 软起动器的安装要求

- ✓ 安装方向与距离：为了确保软起动器在使用中具有良好的通风及散热条件，软起动器应垂直安装，并在设备四周留有足够的散热空间，如图 3.1、图 3.2 所示，图中为允许的最小距离。
- ✓ 软起动器在柜内安装时，除上述要求外，还须选用上、下通风良

好的柜体，如图 3.3 所示。



3.4 软起动器的外形与安装尺寸

55KW 及以下产品外形图如图3.4 所示,55KW 以上产品外形如图3.5 所示。

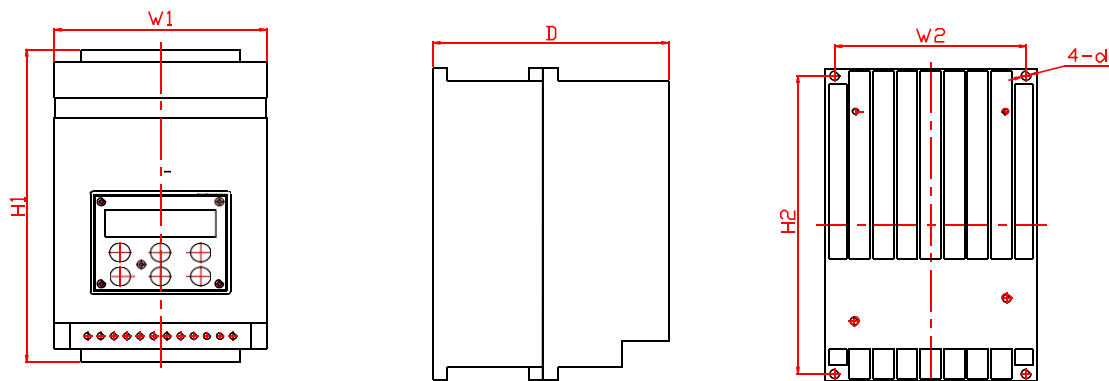


图 3.4 55KW 及以下产品外形图

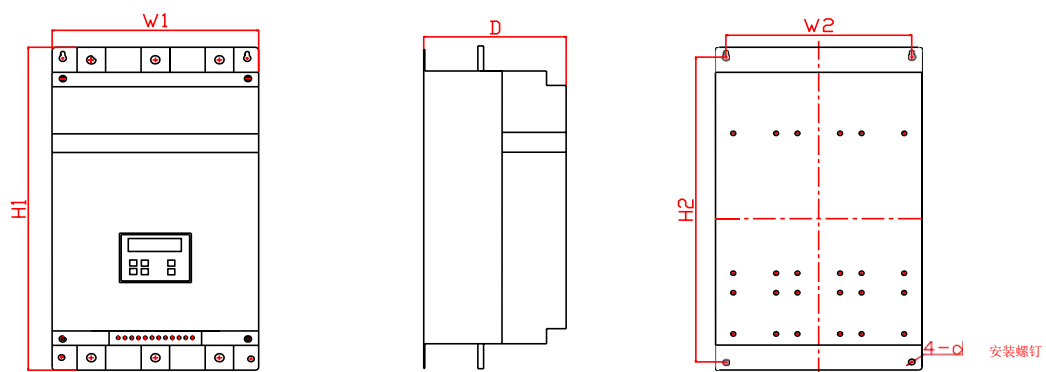


图 3.5 55KW 以上产品外形图

TJNR6000 系列软起动器外型及安装尺寸

表 4

| 型 号 | 壳架等级 电流 (A) | 额定电流 (A) | 适配电机 功率 (KW) | 外形尺寸 (mm) | | | 安装尺寸 (mm) | | | 重 量 (Kg) |
|----------|----------------|----------|-----------------|-----------|-----|-----|-----------|-----|----|-------------|
| | | | | W1 | H1 | D | W2 | H2 | d | |
| TJNR6015 | 125 | 32 | 15 | 153 | 300 | 180 | 138 | 234 | M6 | 4.5 |
| TJNR6022 | | 50 | 22 | | | | | | | |
| TJNR6030 | | 63 | 30 | | | | | | | |
| TJNR6037 | | 80 | 37 | | | | | | | |
| TJNR6045 | | 100 | 45 | | | | | | | |
| TJNR6055 | | 125 | 55 | | | | | | | |
| TJNR6075 | 400 | 160 | 75 | 254 | 485 | 220 | 225 | 441 | M8 | 16 |
| TJNR6090 | | 200 | 90 | | | | | | | |
| TJNR6132 | | 280 | 132 | | | | | | | |
| TJNR6160 | | 315 | 160 | | | | | | | |
| TJNR6200 | | 400 | 200 | | | | | | | |
| TJNR6250 | 800 | 500 | 250 | 290 | 526 | 220 | 261 | 481 | M8 | 18 |
| TJNR6320 | | 630 | 320 | | | | | | | |
| TJNR6355 | | 700 | 355 | | | | | | | |
| TJNR6400 | | 800 | 400 | | | | | | | |

4、接线方法和外接端子

TJNR6000 系列软起动器有三类接线：

A 主回路接线：包括三相电源输入和输出至电机接线以及进线断路器、旁路接触器接线。

B 控制电源接线：即AC220V 控制电源输入端。

C 控制端子接线：有 12 个小型接线端子引出，包括控制信号的输入端子、软起动器状态信号的输出端子及模拟信号的输出端子。

4.1 软起动器基本接线示意图

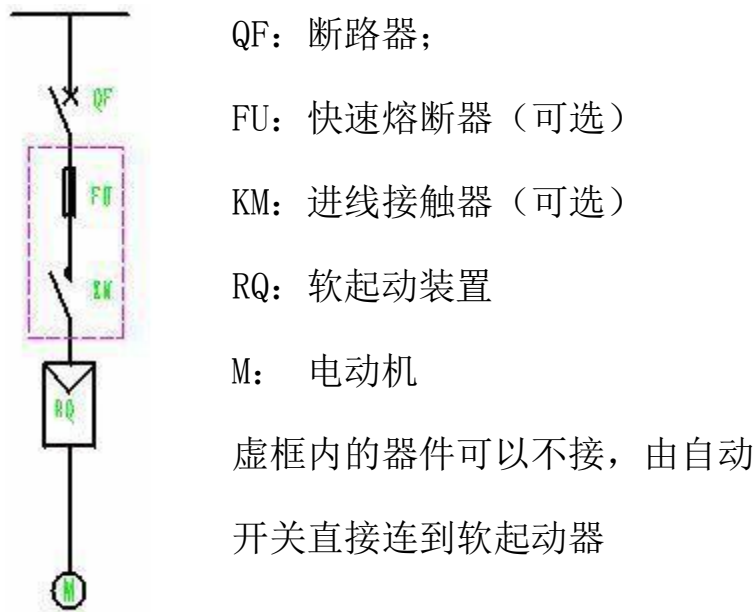
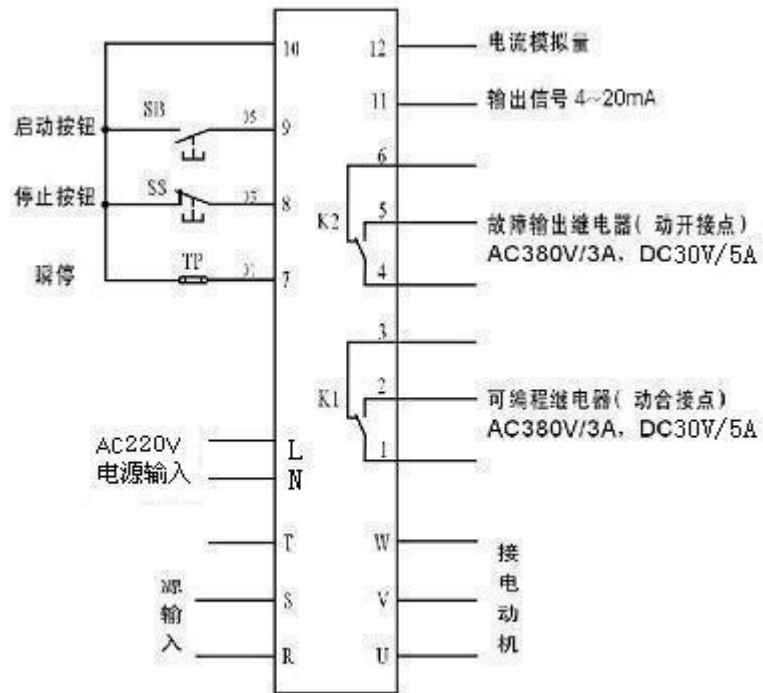


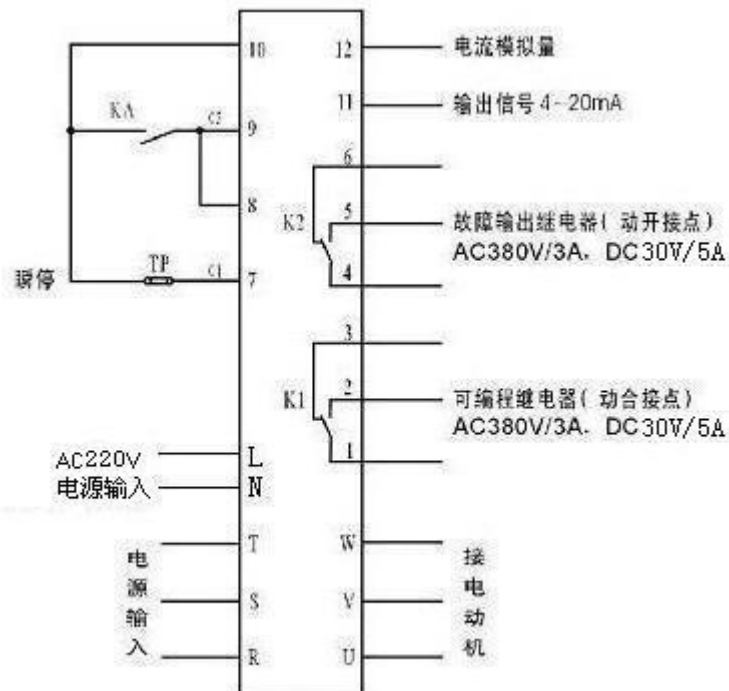
图4.1主回路接线图

注：在雷雨较多的地区或电源质量较差的地区应在主回路接线时添加避雷器或浪涌吸收器。

4.2 软起动器端子接线示意图



a. 起停分散控制接线图



b. 起停合并继电器控制接线图

图 4.2 软起动器接线端子图

控制端子接线说明:

A、软起动控制端子: 9 号端子为软起动控制端子, 闭合有效。即将 10 号端子与 9 号端子连接则软起动器开始起动。起动特性见操作特性说明。

B、软停车控制端子: 8 号端子为软停车控制端子, 断开有效。即 10 号端子与 8 号端子断开软起动器开始软停, 如果将软停车时间设置为“0”则为自由停车。软停车特性见操作特性说明。

C、继电器控制起停: 将 8 号端子与 9 号端子并联通过一组继电器接点可控制起停, 闭合为软起动, 断开为软停车, 软停车时间设为“0”继电器接点断开时则为自由停车(见图 4.2b)。

D、瞬停控制端子: 7 号端子为瞬停控制端子, 断开有效。图 4.2 中 TP 表示连接片, 如果需要急停控制将 TP 打开串接继电器控制接点, 当接点断开时(10 号端子与 7 号端子断开)时, 无论有无软停时间是否为 0, 电动机均立刻自由停车。

E、可编程继电器输出接点(K1 继电器): 一常开一常闭, 1 号端子为公共端子。此继电器可通过软起动器菜单设定为“旁路输出”与“开始起动”中的任意一种。如设置为“旁路运行”则此继电器的动作与内置旁路接触器的动作保持一致, 并且不受“编程延时设定”项的影响。如设置为“开始起动”并且“编程延时设定”为 0, 则此继电器在软起动器开始起动时动作, 软停结束时恢复; 如“编程延时设定”为非 0 的数值 X, 则此继电器在软起动器开始起动 X 秒后动作, 软停结束时恢复。

F、故障输出继电器(K2 继电器): 一常开一常闭, 4 号端子为公共端子。

如果软起动器检测到可控硅击穿、电动机过载、缺相、三相不平衡、过电压、欠电压等故障时此接点动作。

G、AC220V 电源输入端子：（L、N）此端子用于 TJNR6000 系列软起动器的控制电源输入。

4.3 标准信号输出(4-20mA)：

TJNR6000 系列软起动器配有 4-20mA 标准信号输出端子(端子 11、端子 12)，用于反馈电动机当前运行电流，4mA 对应 0A，20mA 对应 4 倍的电动机额定电流，它可供 DCS, PLC 自动监控数字采集和控制使用，也可以直接外接标准信号输入的数显电流表显示电动机的运行电流之用，节省了常规电流表而配备的电流互感器。

5、控制面板与操作

5.1 键盘各功能按钮

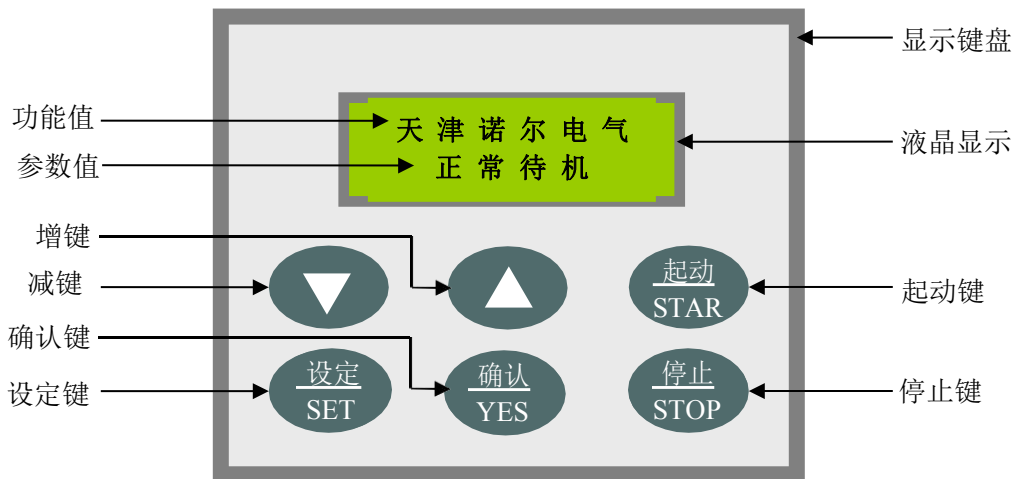


图 5.1 控制面板图

显示板各部分如图 5.1 所示，简介如下：

- 键盘：键盘是整个操作面板的载体，其上附有各功能按键。
- 液晶显示：第一行为功能值，第二行为参数值。
- 起动键：系统上电后，伴有“嘀”的一声响，在正确接线及设置的情况下，软起动器应进入正常待机状态，面板显示：

天津诺尔电气
正常待机

此时按下**起动**键即可起动电机，面板显示

电机正在起动
380V 400A

指示电机电流值，此时只有**停止**键起作用（不能进入设置及帮助菜单）。

- **停止键**：在电机运行状态下，若**软停时间**设定为0秒，按**停止键**可使电机自由停车，软起动器返回正常待机状态；若软停时间设定为非0值，按下停止键后电机进入软停车状态，面板显示软停时的电压及电流，软停结束后软起动器返回正常待机状态。软停过程显示如下：

| |
|-----------------------------|
| <p>电机正在停车 380V 200A</p> |
|-----------------------------|

停止键兼有复位功能，在外部故障消失后可按下停止键将软起动器由故障状态恢复到正常待机状态。

- **设定键**：在非帮助状态下，按**设定键**进入设置菜单，显示

| |
|-----------------------|
| <p>起始电压设定 30%</p> |
|-----------------------|

此为程序参数设定菜单首项内容的功能值和参数值；按上、下键可选择到要改动的参数，再按**设置键**，参数值闪动，此时再按上、下键可修改参数值，参数修改完成后按**确认键**，软起连响两声表示此参数修改完成，之后迅速返回至待机状态。如法炮制，可再修改其它参数，详见表5。

- **确认键**：非设定状态下，按**确认键**进入帮助菜单，此时显示

| |
|------------------------|
| <p>系统电源电压 380V</p> |
|------------------------|

按**增**、**减**键可依次显示**软起动器规格**、**版本**等项目，详见5.3节。再按**确认键**或**停止键**退出帮助状态。

在设定状态下，按**确认键**可以确定修改的参数值。

- **增减键**

在设置及帮助状态下，按**增**、**减**键可选择功能值；设置状态下，还可选择参数值。

在旁路运行时（非**设定**和**帮助**状态），按**增**、**减**键可依次显示：**电机运行电流**，**电机视在功率**，**电机过载系数**。

电机过载系数表示电机过载热平衡系数，当此值超过100%时，软起动器就进行过载保护。

★按键操作有效时将有声响提示，否则说明本状态下操作无效。

5.2 参数项及其说明

设置菜单

表5

| 序号 | 功能值 | 内容值 | 出厂值 | 说明 |
|----|--------|----------|--------|------------------------|
| 1 | 起始电压设定 | 30%-70% | 50% | 电压斜坡模式有效；电流模式起始电压为 40% |
| 2 | 软起时间设定 | 2-60 秒 | 10 秒 | 从起步电压到额定电压升压时间；限流模式无效 |
| 3 | 软停时间设定 | 0-60 秒 | 0 秒 | 软停过程时间 |
| 4 | 延时起动时间 | 0-999 秒 | 0 秒 | 给起动信号至开始起动时间, 屏幕有倒计时显示 |
| 5 | 编程延时设定 | 0-999 秒 | 0 秒 | K1 输出继电器的延时闭合时间 |
| 6 | 间隔恢复时间 | 0-999 秒 | 120 秒 | 两次起动最小间隔时间及电机故障恢复时间 |
| 7 | 起动限制电流 | 50-500% | 300% | 限流模式有效；电压斜坡模式值最大为 450% |
| 8 | 最大工作电流 | 50-200% | 100% | 按电机额定电流计算，超过此值将反时限热保护 |
| 9 | 故障动作方式 | 详见（9） | 既报警又停机 | 发生故障时，软起动器的运行状态 |
| 10 | 欠压保护设定 | 80-90% | 80% | 软起动器进线电压低于设定值时保护 |
| 11 | 过压保护设定 | 100-120% | 110% | 软起动器进线电压高于设定值时保护 |
| 12 | 起动模式设定 | 详见（12） | 电压斜坡 | 根据负载轻重选择四种起动方式其中一种 |
| 13 | 过载保护方式 | 详见（13） | 标准 | 电机过载后，软起动器采取的保护方式 |
| 14 | 控制地点选择 | 详见（14） | 键盘外线 | 八种控制方式选一种 |
| 15 | 故障复位方式 | 详见（15） | 自动复位 | 选择故障的复位方式 |
| 16 | 参数修改允许 | 详见（16） | 允许修改 | 对所设参数是否保护, 保护状态下修改参数无效 |
| 17 | 通讯地址设定 | 0~255 | 0 | 多台软起动器与上位机通讯时选用 |
| 18 | 编程输出起点 | 详见（18） | 开始起动 | K1 输出继电器的动作起点 |
| 19 | 软停限流设定 | 20%-100% | 80% | 软停时的最大电流 |
| 20 | 电机额定电流 | 小于 2*kW | 2*kW | 电机铭牌额定电流 |

| | | | | |
|----|--------|-------|----|-----------------|
| 21 | 操作语言选择 | 中文、英文 | 中文 | 中文、英文可选，其他语言可协议 |
|----|--------|-------|----|-----------------|

其中需说明的功能值如下：

(9) 故障动作方式

可选功能值有：**只报警不停机 既报警又停机**

只报警不停机：除设置出错、瞬停开路外，如在运行过程中软起动器检测到其他故障时，K2继电器动作，但软起动器保持运行状态。

既报警又停机：在运行过程中，软起动器检测到任何故障均停机，并显示相应的故障内容，K2继电器动作。

(12) 起动模式设定

可选功能值有：**限流起动 电压斜坡起动**

直接起动 突跳电压起动

(参见第8章：起动模式)

(13) 过载保护方式

可选功能值有：**初级保护 轻载保护 标准保护 重载保护**

初级保护：在运行过程中软起动器不进行电机过载与三相失衡的保护。

轻载保护、标准保护与重载保护曲线见下图。

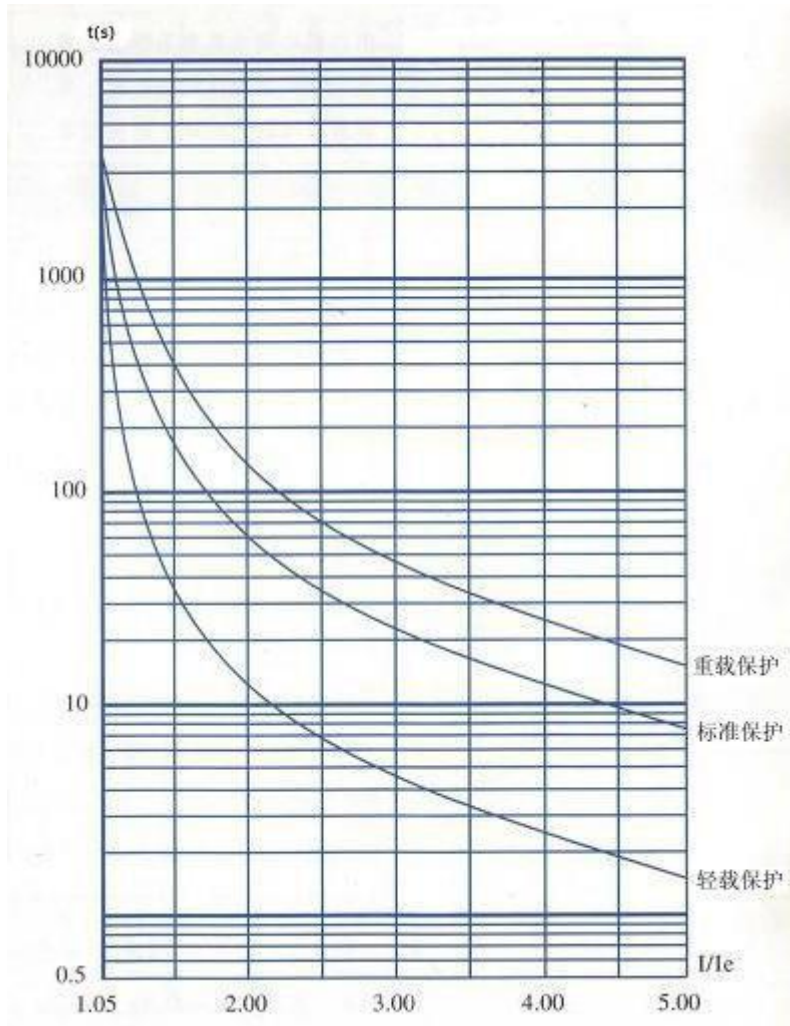


图5.2 软起动器热脱扣曲线（热态）

(14) 控制地点选择

可选功能值有：**键盘单独控制** **键盘外线控制** **外线单独控制**
外线通信控制 **键盘外线通讯** **键盘通信控制**
通讯单独控制 **禁止起动停车**

(15) 故障复位方式

可选功能值有：**自动复位** **手动复位**

自动复位：发生故障后，软起动器经过‘间隔恢复时间’中所设定的时间后，自动复位到正常待机状态。其中，电压过高、电压过低、瞬停开路故障为实时检测项目，故障未解除时软起动器不进行复位，故障解除

后立即复位，不受间隔恢复时间的影响。

手动复位：发生故障后需人工按动软起动器面板上的方能复位软起动器到正常待机状态。其中，电压过高、电压过低、瞬停开路故障为实时检测项目，在检测到故障消失后软起动器显示为‘故障接触’，需手动复位。

（16）参数修改允许

可选功能值有：**禁止修改参数** **允许修改参数**

禁止修改参数：除本项参数允许查看与编辑外，其他各项参数只允许查看不允许编辑。

允许修改参数：所有参数均允许查看与编辑。

（18）编程输出起点

可选功能值有：**旁路运行** **开始起动**

旁路运行：软起动器旁路运行状态指示，延时功能有效。

开始起动：在电机开始起动是动作，软停结束后复位，延时功能有效。

注意：

- 1、按住**确认**键不放上电开机，可恢复出厂值。
- 2、设置状态下若超过2分钟没有按键操作，将自动退出设置状态。
- 3、在软起和软停过程中不能设置参数。
- 4、间隔恢复时间不应小于600秒。
- 5、（7）、（8）项的百分比输入方式，均依据**电机额定电流**的值。
- 6、（14）项：若不允许意外停止或起动，可将此设为**禁止起动停车**。当外控允许时，外控端子⑧、⑩之间必须接一常闭按钮开关或短接，否则无法

起动电机。

5.3 帮助信息及说明

在非设置状态下，按**确定键**进入帮助菜单，显示**电源电压**，再按增、减键可选择其他功能值，详见表6。

帮助菜单 表 6

| 序号 | 功能值 | 参数值 | 说明 |
|----|--------|---------|--------------------------|
| 1 | 电源电压 | XXX V | 电机运行的电压值 |
| 2 | 软起动器规格 | XXX KW | 软起动器的规格型号 |
| 3 | 系统故障记录 | 1. XXXX | 提示最近发生过的故障信息（9条） 详见表7 |
| · | | · | |
| · | | · | |
| 11 | | 9. XXXX | |
| 12 | 软起软件版本 | X. XX | 此软起的软件版本信息 |

在帮助状态下按**确认键**或**停止键**可退出帮助状态。

系统故障记录及其相关说明如表 7 所示。

故障类型及说明 表 7

| 序号 | 系统故障记录 | 说 明 |
|----|--------|------------------------------|
| 1 | 故障解除 | 刚刚发生过故障，现已解除，复位后可起动电机。 |
| 2 | 瞬停开路 | 将瞬停端子⑦与⑩连接，或接于其它保护装置的常闭触点。 |
| 3 | 软启过热 | 可控硅过热保护动作，等可控硅冷下来再起动。 |
| 4 | 起动超时 | 电动机起动时间超过 60s，提高限电流值或改变起动方式。 |
| 5 | 输入缺相 | 检查电源进线与软起动连接是否良好。 |
| 6 | 输出缺相 | 检查软起动与电动机的连接是否良好。 |
| 7 | 三相失衡 | 输入电压或输出负载电动机相位不平衡。 |
| 8 | 起动过流 | 负载过重或者电机功率与软起动器不匹配。 |
| 9 | 电机过载 | 电动机过载保护动作。 |
| 10 | 电压过低 | 电源电压低于设定欠电压保护值。 |
| 11 | 电压过高 | 电源电压高于设定欠电压保护值。 |
| 12 | 设置出错 | 设置的参数不正确，应重新设置或恢复出厂值。 |
| 13 | 输出短路 | 负载或可控硅短路，或负载过大。 |
| 14 | 外停断开 | 外控停止线断开，检查外部故障。 |

6、外接键盘与通讯接口

6.1、外接键盘

TJNR6000 型软起动器的人机界面键盘，可以通过软起动器本体上 RS485 通信接口将其移至成套柜体上，也可使原键盘不动再另接一个智能人机界面键盘(通信距离最长可达 300 米)，接至成套柜体上或抽屉面板上。在柜体面板上即可通过人机界面键盘调整参数和人机对话，同时在正常运行时显示电动机运行电压和运行电流，软起动器显示的是电动机线电流。显示键盘为卡装式，只需要在柜门上开个 97 X75 的方孔即可。

(见图 6.1, 图 6.2)



图 6.1 外接键盘示意图

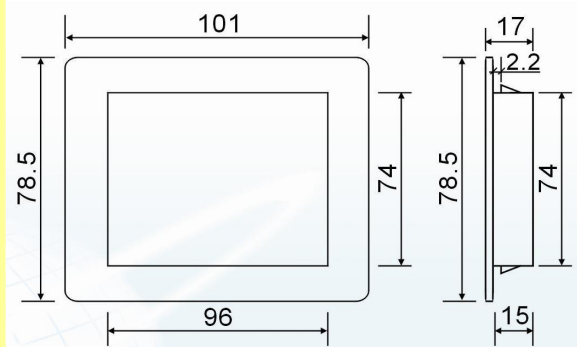


图 6.2 外接键盘开孔图

6.2、ModBus 与ProfiBus

TJNR6000 软起动器全面支持 ModBus RTU 通讯协议及 ProfiBus-DP 通讯协议，物理层采用 RS485，可实现多机并联通讯。具体应用方法详见 TJNR6000 系列软起动器通讯协议手册。

注：此两种通讯协议为选配模块，如果用户需要应在订货时说明。通讯协议手册随通讯模块附赠，标准配置软起动器中不含此手册。

7、工作原理

起动时，控制信号通过输入输出系统至软起动器控制面板，而后触发可控硅模块，电机依设置好的起动方式（详见 7、起动模式）起动，待电机运行至额定电流（电压）后，旁路接触器（KM）闭合，关闭可控硅，起动过程结束，电机正常运行。在运行过程中，依靠电流互感器（HL）来监视电机的电流，起到电动机保护作用。

停车时，控制信号通过输入输出系统至软起动器控制面板，先触发可控硅，然后关闭旁路接触器（KM），可控硅触发导通的时间由停车方式决定（详见 8.2 停车方式），直至电机停车。

55kW 及以下与 75kW 及以上电气原理图分别如图 7.1 和 7.2 所示。R、S、W 为三相电源输入端，U、V、W 为输出端。

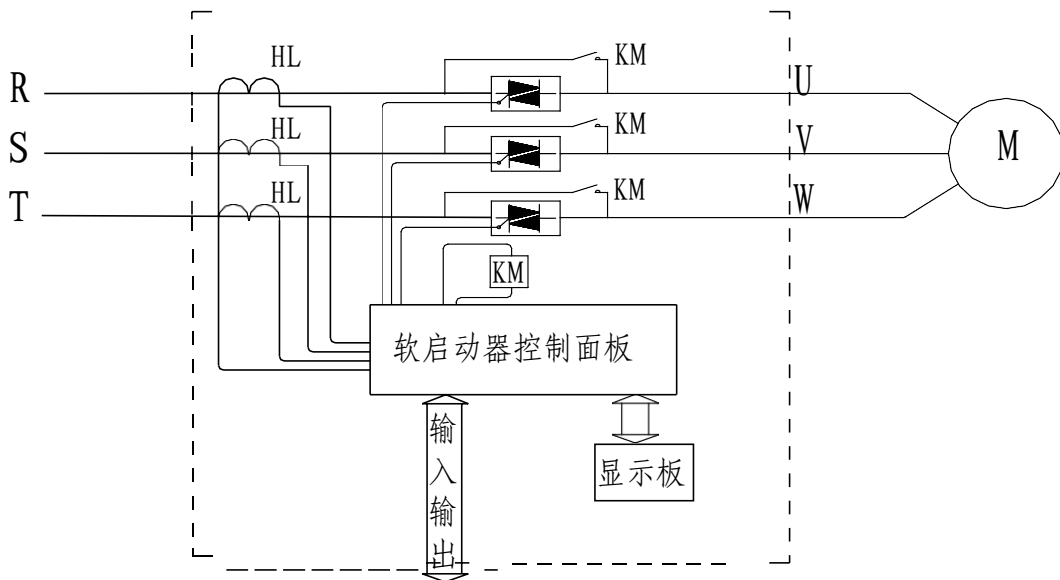


图 7.1 电气原理图（55KW 以下）

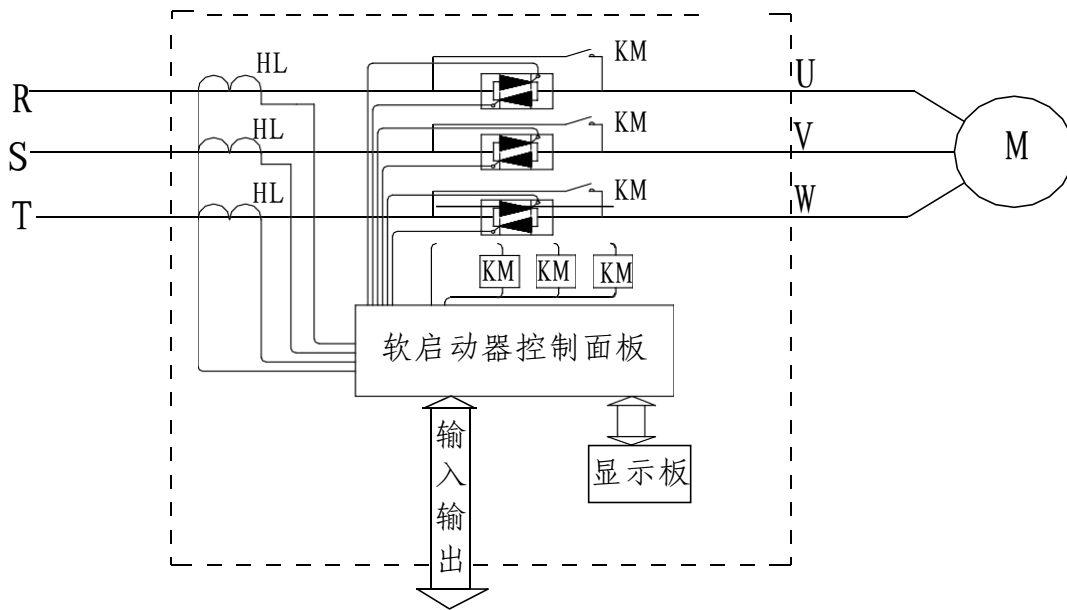


图 7.2 电气原理图 (75KW 以上)

8、起动模式

TJNR6000 系列软起动器具有四种起动模式以适应各种复杂的电机和负载情况，用户可根据不同的应用情况进行选择。

8.1 起动方式

A. 限流方式（适用于一般负载起动）：

按预先设定的起动最大电流起动，当电动机起来后电流自动恢复到额定电流运行。（如图 8.1）

起动电流限制值（ I_x ）在 50~500%的电动机额定电流范围内可通过键盘设定。

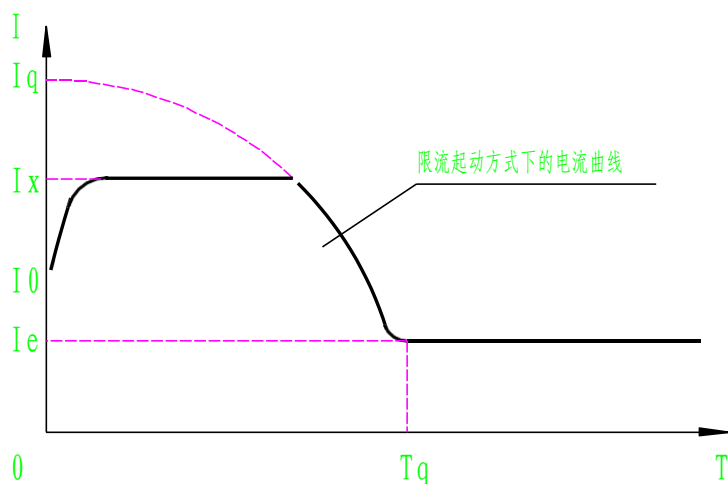


图 8.1

B. 电压斜坡方式（适用于重载起动）：

按预先设定的起始电压和升压时间起动，同时软起动装置自动限制最大电流不超过 4.5 倍的电动机额定电流，当达到升压时间时电压升至额定电压。（如图 8.2）

起始电压在 30~70% 额定范围内，起动时间 0~60 秒范围内可通过键盘设定。

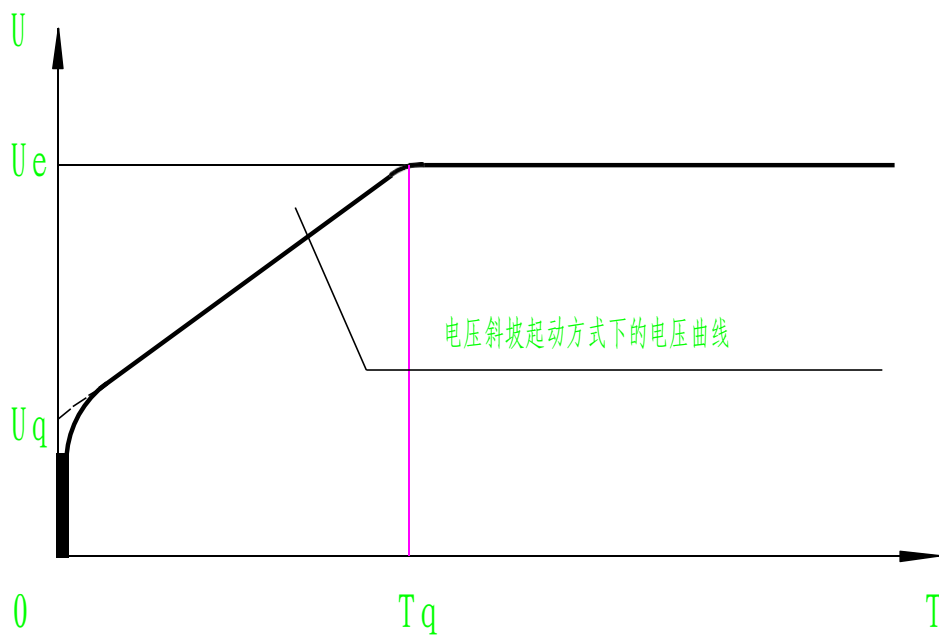


图 8.2

C. 直接起动：

此种起动方式是为了在软起动器本身发生故障时不影响生产而设计的一种应急措施。当软起动器发生故障不能软起动电动机时，为了保证生产，在电网和机器设备允许的情况下可采用此方式进行起动。本起动方式是将软起动器内部的接触器直接闭合，将电机直接起动，保证生产的正常进行，然后和厂家联系维修。此种起动方式下软起动器仅对电动机起到过载保护作用，其他保护均不动作或报警。在软起动器正常的情况下禁止采用此种起动方式。

D. 突跳加电压斜坡方式（适用于大风机负载起动）：

由电压斜坡方式的基础上，在起动开始的 100ms 后加一个 100ms 的脉冲电压，以克服超大静转矩后再按电压斜坡方式起动。（如图 8.3）

起始电压在 30~70% 额定范围内，起动时间 0~60 秒范围内可通过键盘设定。

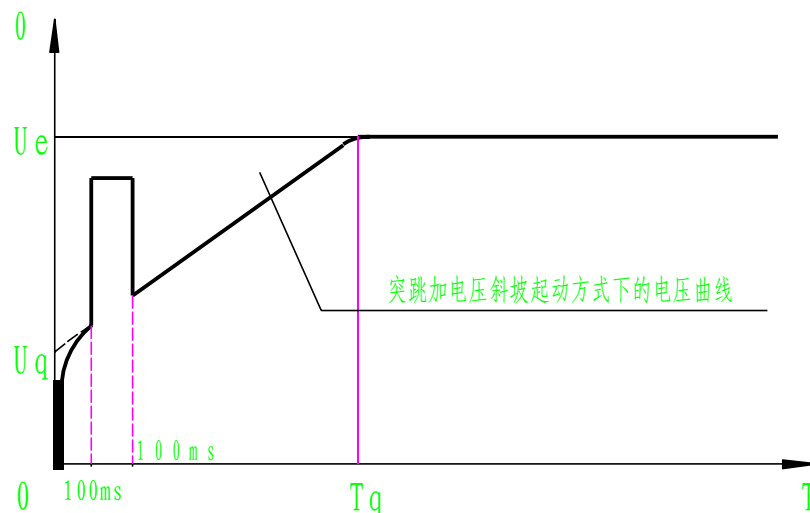


图 8.3

8.2 停车方式

A. 自由停车

接到停车指令后，电动机接线端子失去电压，电动机按转动惯量自由停车。

B. 软停车（如图 8.4 所示）

软起动器接到停车指令后，使电动机的输出转矩逐渐平滑地在规定地时间降到零。使电动机及拖动设备平滑停车，对水泵负荷能消除水垂现象。整个停车过程，程序控制电流不超过电动机运行电流，停车时间在 0~ 60 秒范围内可通过键盘设定。

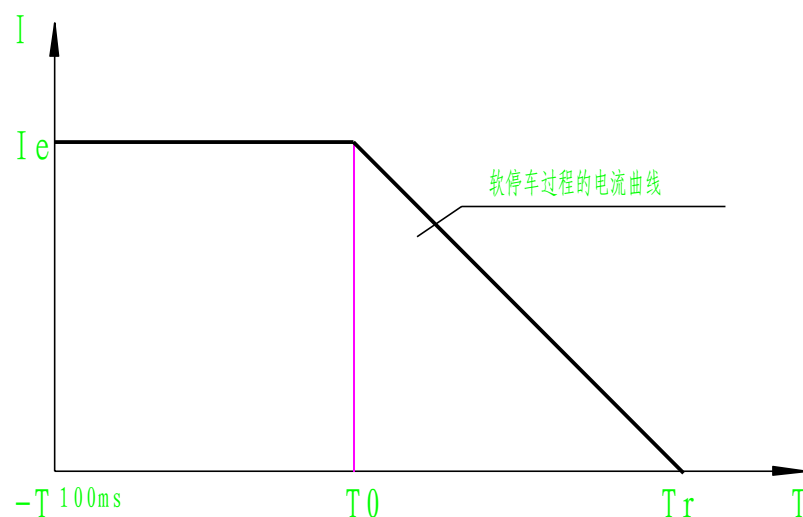


图 8.4

9、保护功能与说明

TJNR6000 系列软起动器具有完善的保护功能，以保护软起动器和电动机的使用安全。在使用中，应根据不同的情况恰当地设置保护级别和保护参数。

9.1 过载保护

动作值可设定，恢复时间自动控制但需要重新启动。动作曲线按热过载

继电器标准反时限动作曲线。（见动作时间表 8）

过载保护动作时间特性表

表 8

| | | | | |
|-----------|---------|-----|-------|-----|
| 运行电流/额定电流 | 1.05 | 1.2 | 1.5 | 6.0 |
| 动作时间 | 2h 内不动作 | <2h | <2min | <5s |

9.2 断相保护

发生此故障时软起器停车。动作时间<5 秒。

9.3 过压保护

发生此故障时软起器停车。参数在 100%~140% U_e 内可由键盘设定，动作时间<5 秒。

9.4 欠压保护

发生此故障时软起器停车。参数在 40%~90% U_e 内可由键盘设定，动作时间<5 秒。

9.5 操作保护

键盘可设定起动地点，有外部接线控制、键盘控制、外部接线和键盘均可控制、外部接线和键盘均拒动。

10、附录

10.1 软起器关键技术参数表

软起器关键技术参数表

表 9

| 序号 | 项目 | 描述 | 序号 | 项目 | 描述 |
|----|--------|-----------------|----|--------|------|
| 1 | 额定工作电压 | AC: 220V, 380V, | 7 | 最长软起时间 | 60 秒 |

| | | | | | |
|---|--------|------------------|----|--------|-----------|
| | | 440V, 660V | | | |
| 2 | 额定工作电流 | 30A~800A | 8 | 最长软停时间 | 60 秒 |
| 3 | 额定工作频率 | 50Hz, 60Hz | 9 | 最大软起电流 | 5 倍额定电流 |
| 4 | 额定工作功率 | 15kW~400kW | 10 | 使用环境温度 | -15℃~40℃ |
| 5 | 过载保护功能 | 有 | 11 | 软起防护等级 | IP20 |
| 6 | 通讯协议选择 | ModBus, ProfiBus | 12 | 使用海拔高度 | 2000 米及以下 |

注：本产品如有变更应与最终产品为准，我公司保留对此手册的最终解释权。

修改记录:

1, 20100510->20120227: 增加 380V115kW 等级软起器条目。