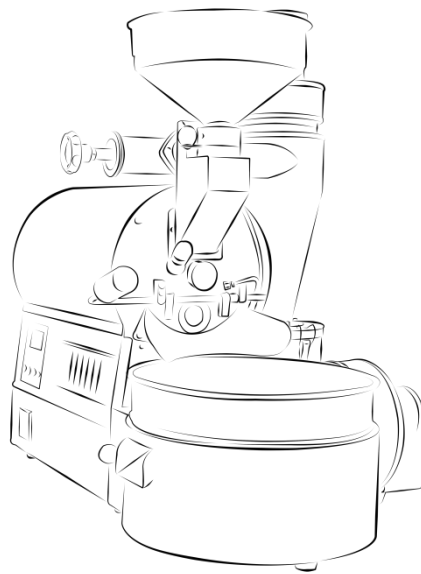




HB COFFEE ROASTER

HB-M6S-E 咖啡烘焙机

使用手册



目录

一、重要信息	1
安全性	1
人员资格	1
个人防护	1
防火	1
二、烘焙机参数	2
使用环境	2
烘焙机数据	2
电器数据	2
三、概览	2
工作原理	2
部件图	3
开关面板	4
显示屏	4
四、安装调试	5
安装空间	5
安装连接	6
检查安装情况	7
五、安全	7
六、准备生产	8
接通电源	8
启动	8
开始烘焙	8
1、预热	8
2、脱水结束, 黄点	9
3、冲一爆	9
4、一爆	9
5、一爆结束	9
6、二爆	9
7、出豆冷却	10
关机	12
七、故障	12
保养手册	14

安全性.....	14
清洁.....	14
润滑.....	14
保养.....	15

一、重要信息

出现任何问题，请联系当地经销商或制造商

安全性

机器仅适用于烘焙含尘量低于 1%，最小尺寸为 5mm 的已清洁的咖啡生豆。

每次的最大加工数量为 600g。

严禁机器在有爆炸危险的区域运行。

严格按照规定使用机器。

已污染的咖啡生豆在烘焙之后仍可能对健康造成危害。

咖啡生豆应干燥储存。

发霉的咖啡生豆不能使用。

当机器在恶劣的条件下使用时有安全和功能受损的可能性。

注意机器的维护和保养。

如果设备工作不正常，须立即停止并进行检查，故障排除。

不得随意改装或重组设备。

人员资格

由于设备具有一定危险性，不熟悉设备的人员有不能检测到的风险，请勿操作

操作员在工作时应确保有安全和危险的意识并遵守操作守则

机械工程师 机械设备上的工作人员，必须在技术上完成培训课程

电器工程师 电器设备上的工作人员，必须在技术上完成培训课程

个人防护

设备工作时部分发热的机器部件可能造成灼伤

操作热的机器部件时应配备防护装置，例如手套，防护服等

防火

在运行期间过高的物料温度或可燃物有可能引起火灾

确保工作人员已采取必要的火灾防护措施

准备好消防用水接口

在机器附近放置灭火器

明示火灾防护措施

二、烘焙机参数

使用环境

名称	数值	
使用温度	0-40	°C
相对湿度	< 95	%

烘焙机数据

机器尺寸	77.0×48.0×74.7	cm
机器重量	50	kg
加热器热值	≈ 3000	J/h
电功率消耗	0-3	Kw/h
热风风机排风	2.2	m ³ /min
冷却风机排风	3.3	m ³ /min
排风温度	≤ 200	°C
排放灰尘	< 50	mg/ m ³
热风排烟管直径	76	mm
冷却排风管直径	76	mm

电器数据

烘焙机总功率	3130	W
滚筒功率	25	W
滚筒转速	30-74	rpm
搅拌功率	6	W
冷却搅拌转速	25	rpm
排烟风机功率	45	W
冷却风机功率	50	W

三、概览

工作原理

在烘焙桶中烘焙咖啡生豆，然后在冷却盘中将其冷却。

启动烘焙机，烘焙机烘焙桶运转，热风风机运转。

开启火力按钮，机器预热。在预热阶段加热器将一边加热烘焙桶，另一边加热空气然后将热空气导入到烘焙桶中。

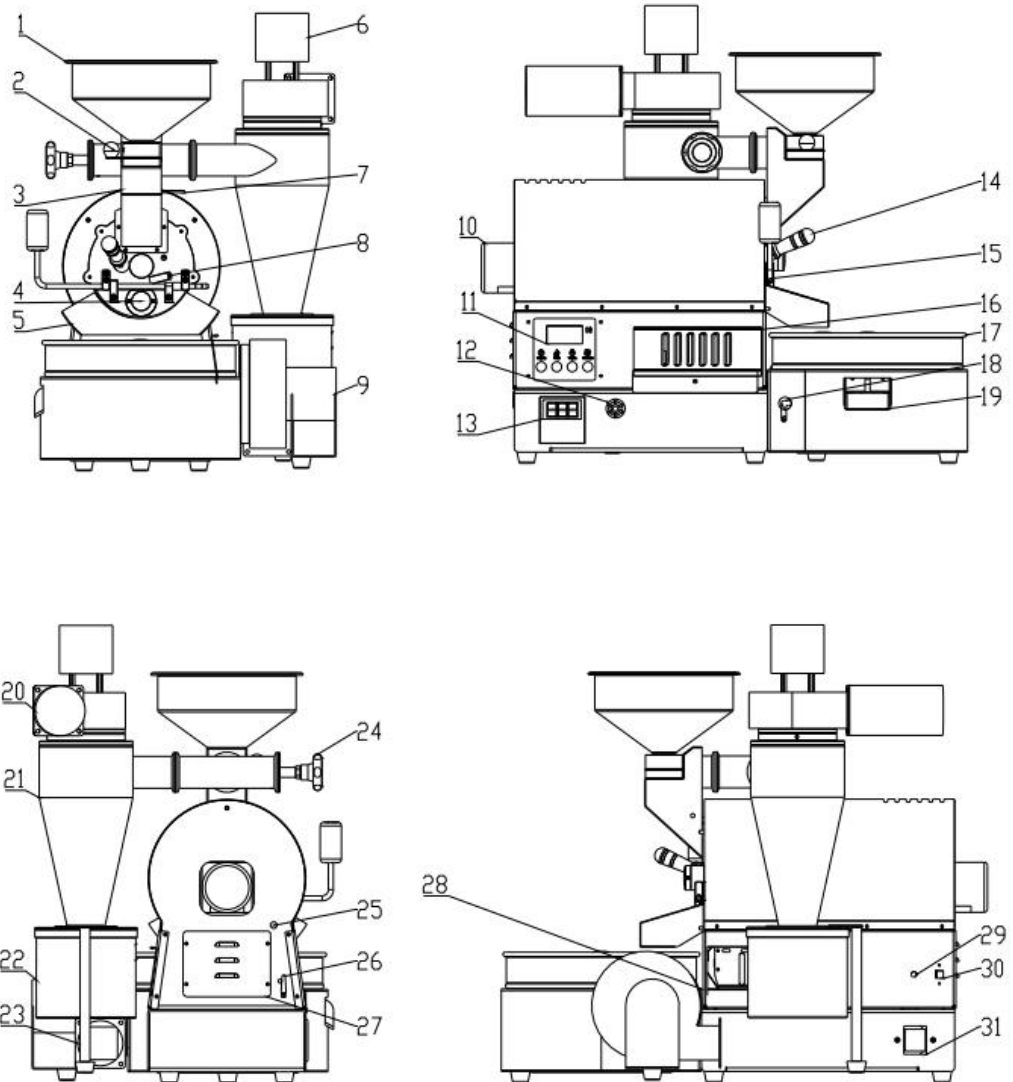
达到预定预热温度后咖啡豆从进料斗进入到烘焙桶中。烘焙桶和热空气共同作用

加热咖啡生豆，直至其达到烘焙结束温度。

在即将达到烘焙结束温度时，启动冷却盘，冷却风机和搅拌器启动。将咖啡豆手动倒入冷却盘。利用搅拌器搅拌并使用冷却风机冷却。冷却结束，打开出豆口倒出咖啡豆，并关闭冷却盘出豆口。

烘焙阶段和冷却阶段可同时进行。

咖啡烘焙机部件图



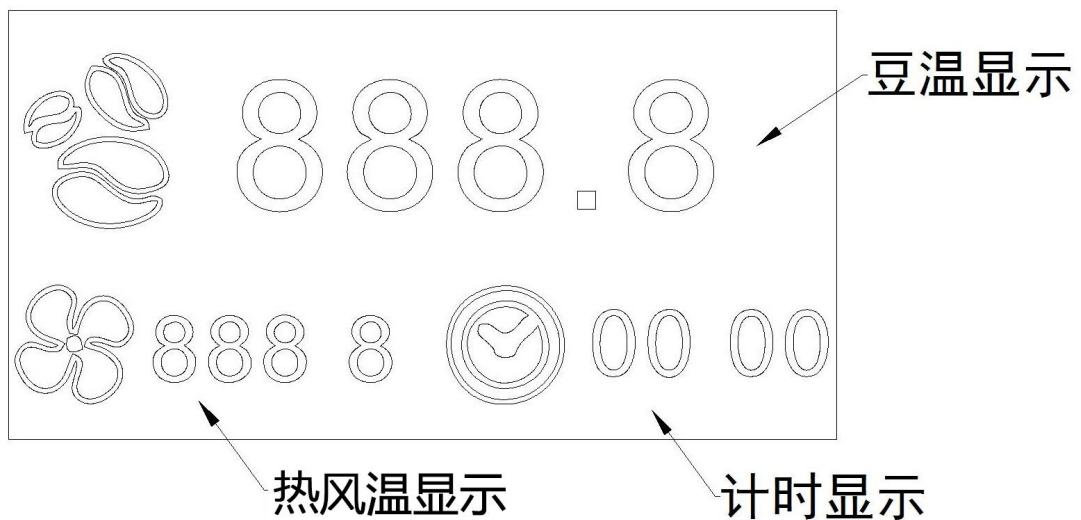
- | | | | | |
|---------|----------|-----------|---------------|------------|
| 1. 进豆漏斗 | 8. 豆温探针 | 15. 下豆手柄 | 22. 银皮垃圾桶 | 29. 滚筒转速旋钮 |
| 2. 进豆手柄 | 9. 冷却风机 | 16. 碎豆抽屉 | 23. 冷却出风口 | 30. USB 接口 |
| 3. 进豆座 | 10. 滚筒电机 | 17. 冷却盘 | 24. 风门旋钮 | 31. 空气开关 |
| 4. 出豆门 | 11. 控制面板 | 18. 出豆手柄 | 25. 屏幕切换按钮 | |
| 5. 观火窗 | 12. 火力旋钮 | 19. 出豆门 | 26. WIFI 天线 | |
| 6. 热风风机 | 13. 功率表 | 20. 热风出风口 | 27. 检修口 | |
| 7. 风温探针 | 14. 取样棒 | 21. 银皮收集桶 | 28. USB 灯电源接口 | |

咖啡烘焙机开关面板



指示灯至上而下分别为：电源指示灯、USB 指示灯、WIFI 指示灯

显示屏：



HB 咖啡烘焙机带有多路温度监测：

1.排风风温 2.热风风温 3.咖啡豆温 4.滚筒环境温

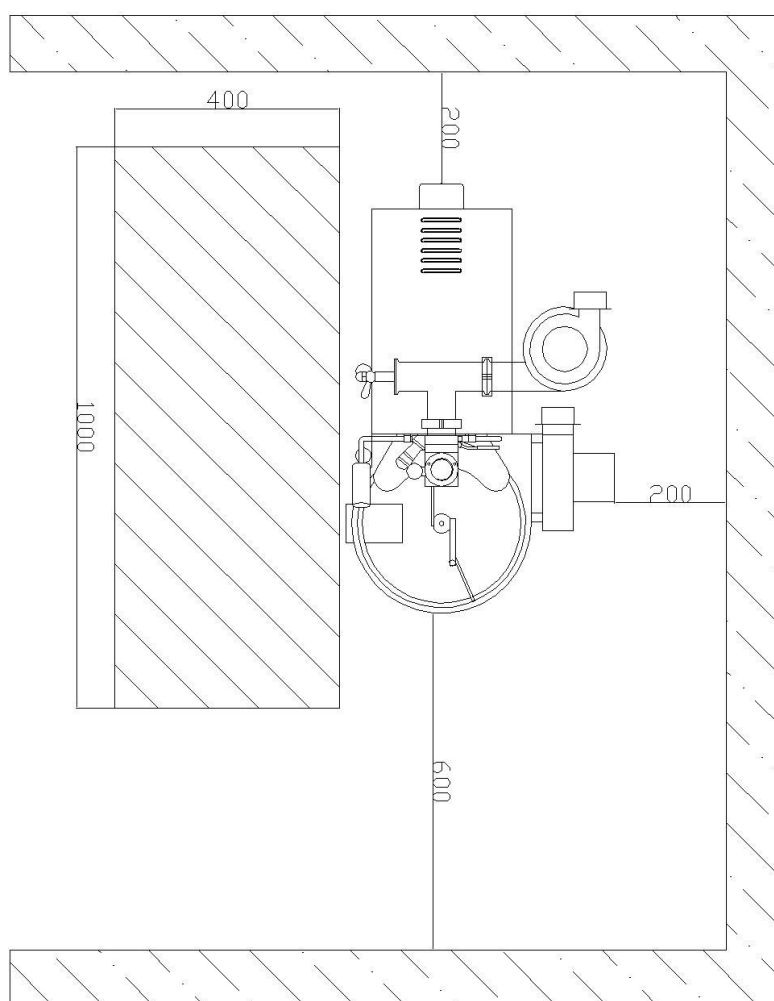
可在烘焙机连接计算机时通过烘焙曲线记录软件调用不同的监测端口,任意选择两路温度作为显示。设置以后,烘焙机上的显示窗口同步改变显示内容。还可通过 WIFI 连接手机 APP 监测 4 路温度和 ROR 的烘焙曲线,设置方法见“HB-Roaster 烘焙记录软件安装说明”

计时功能可通过显示屏下方的计时按钮实现。

按压一次为开始计时,再按压一次计时停止,再按压一次计时复位。

四、安装调试

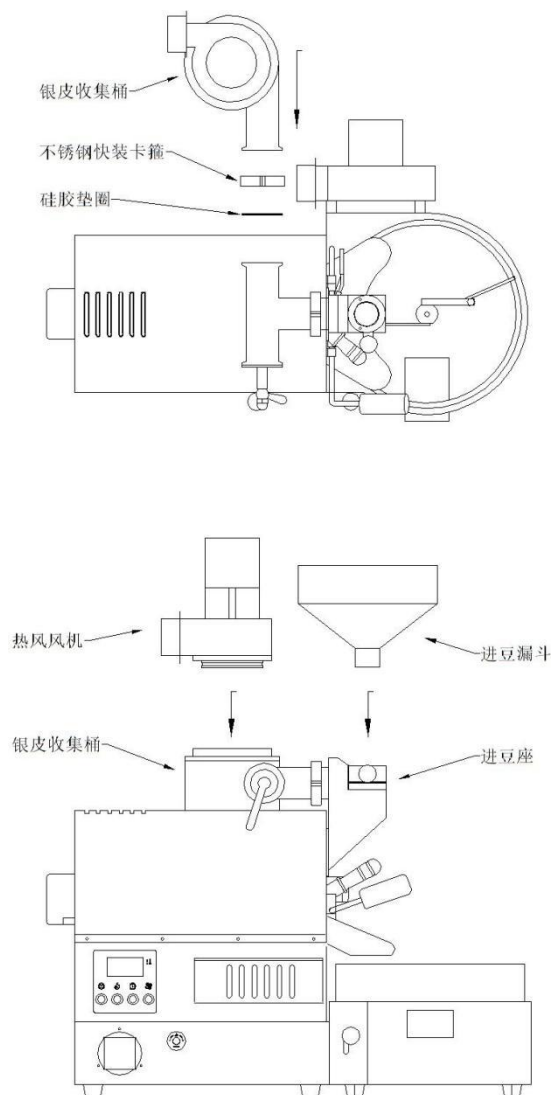
咖啡烘焙机安装空间



请注意烘焙机的最小安放空间,预留足够的操作空间。

请在咖啡烘焙机附近安放消防器具。

咖啡烘焙机安装连接



烘焙机安装连接示意图

烘焙机安装

- * 连接咖啡烘焙机的进豆漏斗。
- * 连接咖啡烘焙机主机与银皮收集桶。
- * 连接热风风机跟与银皮收集桶。
- * 调整银皮收集桶出风口方向。

热风风机连接

- * 热风风机跟银皮收集桶用三颗螺丝进行固定即可，上方风机进风口和出风口可进行 90° 旋转。

银皮收集桶连接

- * 利用快装卡箍和四氟乙烯垫片，将热风风机跟烘焙机上的卫生级快装管连接

起来。

排风管连接

- * 热风管道连接：选用直径 80mm 金属管道或耐高温软管，一端连接烘焙机热风风机出风口；另一端请连接空气净化系统后排放室外。
- * 冷却管道连接：选用直径 80mm 金属管道或耐高温软管，一端连接烘焙机冷却排风口；另一端请连接空气净化系统后排放室外。

请按照当地的环保排放要求，安装空气净化系统。

电器设备连接

- * 将热风风机的电源线与咖啡烘焙机主机相连，并旋紧锁止环。
- * 插上烘焙机电源插头。
- * 请确认机器接地。

检查安装情况	检查并打“√”
已稳固放置烘焙机	()
已固定银皮收集桶	()
已固定热风风机	()
已固定进豆漏斗	()
已准备好消防器具	()
已连接电器	()
已安装排气管	()

五、安全

如果机器中的咖啡豆温度超过了 +250°C，咖啡豆有可能发生自燃，从而导致人员受伤。

- ▶ 立即关闭加热
- ▶ 取出咖啡豆冷却
- ▶ 如有必要喷水灭火

暗火

运行时，银皮桶、银皮容器以及排气管中的可燃物有可能发生自燃。

- ▶ 确保咖啡生豆中没有任何杂质。
- ▶ 及时的清空银皮收集桶

停电

在断电时，咖啡豆可能会由于温度过高而发生自燃，从而导致人员受伤。

- ▶ 打开出豆门，用套筒套住滚筒轴前端的六角并拨动烘焙桶，取出咖啡豆
- ▶ 在咖啡豆温度过高时注意采取相应措施。

炽热表面

进豆座、排烟管、银皮收集桶、烘焙滚筒和燃烧室的发热表面都有可能造成严重灼伤。

- ▶ 不要接触炽热的表面。
- ▶ 在热的机器上工作时需佩戴防护手套。
- ▶ 不要在机器附近使用易燃材料。

六、准备生产

接通电源

将电源开关调到 “on” 位置。

注意：在正确连接各部件和电源，确认进豆闸门和出豆舱门均处在关闭状态以后，才可以进行以下步骤。

启动

按下“电源”开关，启动烘焙机，等待滚筒和热风风机启动。

按下烘焙机“点火”开关，开始预热机器。

通过调节烘焙机“火力”旋钮，观察烘焙机的电功率表，调节至合适的火力大小。

每次烘焙前都需要对烘焙机进行预热。预热的作用在于使烘焙机进入工作状态，适应咖啡烘焙的节奏，根据火力大小和风门开度的不同，预热的时间也不尽相同。

预热阶段一般功率控制在 1.5-2.0kw 左右，充分预热烘焙机。

根据烘焙量的不同，请选择合适的预热温度。

一般预热温度的高低根据咖啡豆回温点到 100°C左右来判断。1-200g 生豆 135°C即可，300g 生豆则可以预热到 155°C,600g 以上则需要预热到 175°C 以上。

咖啡烘焙过程一般包括：

入豆 → 脱水 → 冲一爆 → 一爆 → 一爆结束 → 二爆 → 出豆冷却
这 7 个过程 根据您所烘焙的咖啡来判断合适的时机及烘焙程度。

注意：在烘焙的整个过程中，务必留在烘焙机旁边进行观察调整，严禁擅自离开，避免烘焙失败，甚至是火灾的发生！

1、预热

机器进行预热以后，将生豆装入进豆漏斗，开启进豆闸门，生豆将自动落入烘焙仓，在生豆完全进入烘焙仓后，关闭进豆闸门。与此同时按下 Artisan 上的“开始”，或 APP 中的“开始烘焙”按钮，烘焙过程就开始了。

任何生豆在投入烘焙仓的那一刻，比热是最大的，也就是说需要最多的热能来供它升温，所以不用担心烘焙初期生豆被烫伤！我们对机器做预热就是为了尽快让豆子升温，快快做好准备，别在前期浪费时间！

2、脱水结束，黄点

150-160°C 豆子的状态发生很明显的变化，颜色也从绿色变成炒米色，并伴随着气味显著变化。一系列化学反应即将开始，可以比较粗略得理解，这之前的动作只是为了烘焙做准备。

脱水不足和脱水过度只得一线之隔，光靠眼睛看判断有难度，还需鼻子闻。这个点很难言传，大概就是草腥气转化成了麦子香，多烘意会自然明了！这个点如果含水率依然很高，特别是硬豆子，最终口感可能会很涩！反之脱水时间久了豆子没水分了，一爆就会不明显，口感就不够丰富饱满了。需要烘焙人员进行多次试验，以得到最完美的豆子时间。

3、冲一爆

接下来的时间，咖啡豆需要大量的热能，为一爆做准备。豆内的水汽涌出纤维需要大量热能，如果一爆前升温速率太低，火力不足很容易造成一爆不明显（升温速率一般每分钟控制在 10°C 左右）。

4、一爆

一爆是一个明显的吸热环节，随着烘焙豆子的比热一直下降，这时如果想要控制住一爆就必须调小火力，有些还需要提前进行控制，不过不管怎么调，千万不可失温，失温容易造成反应停滞，造成豆子烘僵，这将直接导致烘焙的失败。

一爆零星响起 → 密集 → 再到零星，这个过程一般会经历 1.5-3 分钟，豆量少火力大则很难听到；长于 2 分钟，豆子爆裂声也会感觉比较短促。但是这些都不是最重要，重要的是控制住合理的升温速率让反应充分，避免夹生。这样出来的豆子才会比较好喝。

5、一爆结束

接下来会迎来一个平静期，豆子又开始吸热。随着烘焙加深，豆子的褶皱慢慢打开，香气发生显著变化，很多豆子可以选择在这个时候出豆冷却。

在这个时候千万注意，不要因为温度表不动了就去加火，温度表不动的原因是因为豆子又在吸热，为了 2 爆做准备，静候一会儿 2 爆就开始了。

6、二爆

二爆一旦开始就会迅速大量放热，进一步调小火力或者直接关火。这时豆子已经很轻，比热也非常小，自烘焙现象所释放出的热能就可以让豆子一直烘焙到极深，随时取样，并随时准备冷却！这时反应速度极快，相差 5 秒口感就会有很大不同。

7、出豆冷却

出锅点到来前先一步打开“冷却”开关，这时搅拌叶片和冷却风机开启。只需要打开出豆舱门，熟豆便会自动落入冷却盘快速冷却，冷却过程是至关重要的，烘焙末期的大量放热如果不被快速控制，熟豆内部将继续烘焙，很容易造成意外烘深。

几分钟后等熟豆完全冷却，就可以打开冷却盘上的出豆门自动出豆，烘焙结束。

烘焙小常识

咖啡烘焙

以下所列烘焙深度逐次加深

生豆 (Green Coffee)	尚未烘焙的豆子外观呈绿色，颜色会随烘焙之程度改变。
轻度烘焙 (Light Roast)	最轻度之烘焙法，外观呈小麦色，萃出后无香味、苦味，不适合饮用
肉桂烘焙 (Cinnamon Roast)	轻度烘焙法，外观呈肉桂色，较 Light Roast 还芳香遇有酸味之良质豆，此种烘焙法可激发出它的酸味。
中度烘焙 (Medium Roast)	中度烘焙呈栗子色，开始产生酸味和苦味，口感柔和，适合调配酸味为主体的美式咖啡。
中度烘焙 (High Roast)	稍微强烈之中度烘焙，外观呈咖啡色，酸味被压抑住，苦味与甜味变强。
中度烘焙 (City Roast)	强烈的中烘焙，City 是指纽约市，酸味与

	苦味恰到好处。
深度烘焙 (Full City Roast)	深度烘焙比 City Roast 颜色更浓, 几乎感受不到酸味
深度烘焙 (French Roast)	深度烘焙的豆子呈浅黑色, 感觉脂肪似乎要溢出来, 适合用来作咖啡欧蕾及维也纳咖啡。
深度烘焙 (Italian Roast)	

常用的烘焙程度

City -	一爆中末期 (主要用于杯测)
City	指一爆结束左右
City +	一爆结束后大约 30 秒至 1 分钟 (浅焙单品)
Full city -	二爆前气味明显变化时, 大约在一爆结束 1 分半钟左右 (酸度柔和的豆子)
Full city	二爆接近开始或者第一声左右
Full city +	二爆开始当还没有到密集阶段 (高海拔硬豆)
维也纳	一般认为是到 2 爆密集的阶段

艾格壮数值

烘焙度	失重比	烘焙进程
#84-#87 极浅焙	8%-13%	一爆密至尾爆
#69-#65 浅焙	11%-14%	一爆结束
#64-#60 浅中焙	13%-15%	一爆结束约 30-40 秒
#59-#55 中焙	14%-16%	一爆结束接近二爆前, 豆子转为吸热
#54-#44 中深焙	16%-18%	二爆开始 20-40 秒初爆阶段, 豆子放热
#43-#36 深焙	17%-19%	二爆开始 40-100 秒, 出现密集爆裂声
#35-#26 南意深焙	19%-21%	二爆约 100 秒后进入尾爆
#25-#18 法式重培	21%-23%	二爆结束, 白烟转为蓝烟, 小心火灾

注: 烘焙度都是大致的范围, 需配合闻味道来综合判断

关于烘焙方面的知识, 给举几个小例子:

拉长脱水时间和迅速高温淬火下豆的豆子即使烘焙颜色差不多,但味道会截然不同;

同种类不同目数的咖啡豆即使烘焙颜色差不多,味道也会截然不同,因为受热能力不同;

不同密度的咖啡豆用同一种烘焙模式出品也会不同,烘焙师通常称之为“软豆”和“硬豆”;

水洗豆、半水洗、日晒豆等不同处理方式用同一种烘焙模式出品会不同,需要不停尝试来找到这些豆子最佳的脱水时间,因为稍微有些豆芯不熟和脱水不足的豆子都会产生不良的杂味;

陈豆和新豆用同一种烘焙模式出品会不同,涉及到含水量和新鲜度;

电热式和燃气式烘焙机出品会完全不同,燃气式烘焙机能更加迅速的拉起烘焙曲线;

直火、半直火、热风等不同加热方式的烘焙机出品也会完全不同,每款烘焙机的烘焙温度、排烟能力、滚筒转速、火力稳定性、风门展开大小、下豆后的冷却速度等等因素都在影响着咖啡中的味道

关机

1. 关闭“点火”开关。
2. 清空烘焙桶。
3. 清空冷却盘。
4. 等待机器豆温冷却至 50 度左右, 关闭电源按钮

七、故障

故障	原因	排除
烘焙阶段过慢	烘烤滚筒中的咖啡豆过多	在下一批次中加入少量咖啡豆
	火力过低。	将火力提高到需要的数值
	烘焙排风过小	缓慢调节旋大风门调节
	烘焙排风过大	缓慢调节旋小风门调节
	烘焙气体排风扇或排气管堵塞	排除堵塞
烘焙气体排风扇没有运转	检查电源, 连接 检查烘焙气体排风扇。 必要时进行更换	

故障	原因	排除
烘焙阶段过快	<p>烘烤滚筒中的咖啡豆过少</p> <p>燃气压力过高</p>	<p>在下一批次中加入较多的咖啡豆。</p> <p>将燃气压力降低到需要的数值。</p>
咖啡豆被一起吸入已烘焙咖啡豆中的银皮含量过高。	<p>气流过强</p> <p>风门被关闭</p> <p>热风风扇或排烟管堵塞</p> <p>热风风扇没有运转</p>	<p>缓慢调节旋小风门调节</p> <p>缓慢打开风门调节。</p> <p>排除堵塞。</p> <p>检查电源。</p> <p>检查热风风扇。必要时进行更换。</p>
前轴承处出现研磨噪音	轴承干转	<p>润滑烘焙滚筒的轴、轴承。</p> <p>检查轴承，必要时进行更换。</p>
滚筒轻触到前面板	滚筒的间隙过小	调节烘烤滚筒的间隙。
滚筒和前面板之间溢出咖啡颗粒。	滚筒的间隙过大	调节烘烤滚筒的间隙。
冷却阶段过慢	<p>冲孔板堵塞</p> <p>冷却风机或排气管堵塞</p> <p>冷却风机没有运转</p>	<p>清洁冲孔板。</p> <p>排除堵塞。</p> <p>检查电源。</p> <p>检查冷却风机，必要时进行更换。</p>
搅拌器没有运转	搅拌器的电机没有运行	<p>检查电源。</p> <p>检查电机，必要时进行更换</p>
排烟管中有大量银皮	<p>银皮容器已满</p> <p>银皮收集堵塞</p> <p>银皮容器不密封</p>	<p>清空银皮容器。</p> <p>排除堵塞</p> <p>检查调整位置</p>

保养手册

安全性

烘焙机保养时应采取保护措施避免意外发生

如果机器意外启动，在机器上工作的相关人员可能会严重受伤

拔下机器电源插座

推下机器的空气开关

清洁

间隔时间	烘焙机部件	措施
每天	银皮收集桶	清空银皮收集桶
	碎豆仓	清空碎豆仓抽屉
	机器表面	使用清洁的抹布和吸尘器清洁机器表面
每三个月	冷却盘	使用尖锐物和吸尘器清除冲孔板中的异物
	风门	拆下风门，用硬刷毛刷清洁风门
	热风风机	拆下风机，用硬刷毛刷清洁风机叶片
	排气管道	检查和清洁排烟管，必要时更换
每六个月	燃烧室	使用吸尘器清洁燃烧室
	银皮桶	使用吸尘器清洁银皮桶内部
	冷却盘	使用吸尘器清洁冷却盘内部
	进豆座	拆下进豆座，清洁进豆座内部
每年	机器电器	打开检修口，清洁机器电器箱内部

润滑

间隔时间	烘焙机部件	措施
每三个月	烘焙机前后轴承	使用少量油脂润滑轴承
	热风风机	使用少量油润滑轴和轴承,可选用 WD-40 矽质润滑剂
	冷却风机	使用少量油润滑轴和轴承,可选用 WD-40

间隔时间	烘焙机部件	措施
	冷却盘	矽质润滑剂 使用少量油润滑出豆门推杆,可选用WD-40 矽质润滑剂
每六个月	滚桶电机	拆下滚桶电机, 更换减速箱油脂 请选用大品牌油脂
	搅拌电机	拆下搅拌电机, 更换减速箱油脂 请选用大品牌油脂

保养

间隔时间	烘焙机部件	措施
每天	螺栓和螺母 烘焙滚筒	检查固定位置 检查烘焙滚筒与前面板的间隙。必要时进行调整
	燃气管路	检查状态是否正常。必要时进行更换
	可见电缆	检查状态是否正常。必要时进行更换
每周	排气管	检查密封性
	外部连接电缆	检查连接是否密实
每月	燃烧器	检查燃气供气压力。必要时调节供气压力
每三个月	温度传感器	检查 100 摄氏度 (沸水) 时的校准情况 如果偏差 3 摄氏度时, 则应更换温度传感器
	冷却搅拌片	检查搅拌片角度。必要时调整角度
	保护装置	检查功能性
每六个月	燃烧器 (加热块)	检查状态是否正常。必要时进行更换
	热风排风扇	检查工作是否正常。必要时进行更换
	冷却风机	检查工作是否正常。必要时进行更换
每年	烘焙滚筒 机器元件	检查搅拌拨片是否正常。必要时进行更换 检查功能性和校准情况