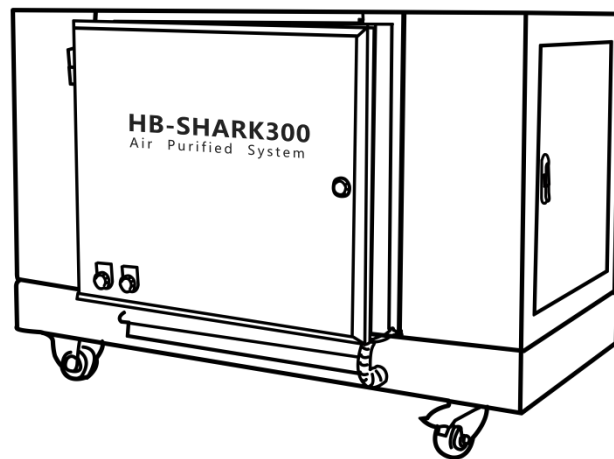




HB-SHARK300

除烟净化平台

使用手册



目录

一、重要信息	1
安全注意事项及警告	1
二、设备用途	2
使用环境参数	2
运输与储藏	2
仓储应当满足的条件	2
三、除烟机参数	3
使用环境	3
设备参数	3
电器数据	3
四、概览	3
工作原理	4
除烟机部件图	4
五、安装调试	4
除烟机安装连接	4
检查安装情况	4
六、安全	5
七、准备除烟	5
八、维修及故障排除	5
九、保养	6

一、重要信息

出现任何问题，请联系当地经销商或制造商

安全注意事项及警告

非专业电工请勿打开本机门以免造成人体伤害和生命危险。

如不履行本说明书中的危险、警告、提醒等相关安全性内容以及履行保养和维护设备程序造成的任何后果用户将承担所有责任和后果，生产厂商概不负责。

电源危险图标警告您避免可能的电击。

警告如何避免可能的人身伤害。

请勿使用本机净化下列物质，会引起火灾、爆炸或故障

- 1、可燃性物质：汽油、稀释剂、轻油等。
- 2、爆炸性物质：硝酸甘油等
- 3、发火性物质：铝、镁等爆炸性金属粉、红磷、黄磷等。
- 4、可燃性粉尘：碳粉、硫磺粉等。
- 5、可燃性气体：氢气、甲烷、丁烷等
- 6、硫酸、盐酸等腐蚀性气体
- 7、火星、明火、火种
- 8、60 摄氏度以上的空气或高温
- 9、产生大量水蒸气的场所
- 10、大量的粉尘

使用该设备时，务必进行定期清洁保养，厂商建议每一个月进行一次保养
如果放松清洁保养，不仅无法发挥原有的性能，还会发生意外故障甚至火灾的危险。

对清洁保养方面的协商，垂询，请直接与本公司联系。

为方便抽取极板和初效过滤器，主机开门一侧需要约 1m 的保养空间。请定时检查清理并除去收集的污染物。

清洁本净化装置时所产生的废气液，请按照当地法律或条例进行处理。

如果误用本文的危险标志的部分

有可能导致重度的人身伤害和火灾的发生。

如果误用本文的警告标识的部分

有可能导致轻微的人身伤害或者产品受到损伤。

二、设备用途

除烟净化平台是治理饮食业厨房所产生的烹饪油烟以及工业油烟、粉尘的专用设备，该设备具有模块式组合、设备运行稳定、使用年限长、操作简单、维护清洗方便等特点。

经过设备处理后的烟气须经管道排放到室外空旷的地方。排放口高度应符合国家相关法规的标准，排放口请勿对树木、墙壁、居民阳台等物体。

使用环境参数

环境湿度：+10~+40%

环境温度：5~40℃

适用烟气：餐饮业油烟废气，工业机床、加工中心类冷却液和工业油烟等非易燃、易爆、易挥发、易腐蚀性的气体；注意：严禁将柴油炉、锅炉等燃烧产生的其他黑烟引入设备与油烟一并处理。

运输与储藏

设备包装的卸货，包装运至拼装场所的运输以及产品模块运至安装场所的运输，应由专业人员运用专用工具实施，不得有碰撞现象，避免损坏设备壳体表面。

在室外的包装必须存放于坚实、干燥和无高空坠物等危险的场所。坚实的表面是指平整、水平和表面坚实，不会因气候状况影响性状。

开箱注意：设备开箱时应小心拆卸，检查设备表面是否有掉漆碰伤等缺陷，核对装箱清单检查配件是否齐全，并验收合格证、使用说明书等。如果发现设备有损坏，配件不齐的现象，请及时联系供应商，否则，本公司不对由此而导致的任何损失承担责任。

仓储应当满足的条件

相对湿度： $\varphi < 80\%$ ，并且 t (温度) = 20℃

环境温度： $20^\circ\text{C} < t < +60^\circ\text{C}$

设备应当远离任何有腐蚀性的粉尘、气体、蒸汽以及其他对机组和部件有腐蚀影响的化学物质

任何由不适当的运输，卸载或仓储所造成的损坏不属保修范围，由上述原因所引起的任何索赔公司概不负责。

三、除烟机参数

使用环境

名称	数值	
使用温度	20-60	°C
相对湿度	10~40	%

设备参数

机器尺寸	110×60×75	cm
机器重量	120	kg
净化方式	0-0.03	m ³ /h
进风管径	80	mm
进风管数量	2	个
出风管径	150	mm
出风管数量	1	个
平台承重	200	kg
处理风量	35000	cm/h
净化效率	>95%	

电器数据

额定频率	80	Hz
额定电压	220	V
烘焙模式功率	60	W
冷却模式功率	300	W

四、概览

工作原理

将烘焙咖啡生豆过程中产生的油烟，通过除烟净化平台吸附油烟和颗粒，使其排出的气体无色无味。

控制箱检修门——检修电器用；

电控箱——安装电控元器件，打开此门，检修极板；

集油盆——用来收集分离的油污；

初效过滤网——阻挡杂物进入极板，初效过滤大颗粒油脂；

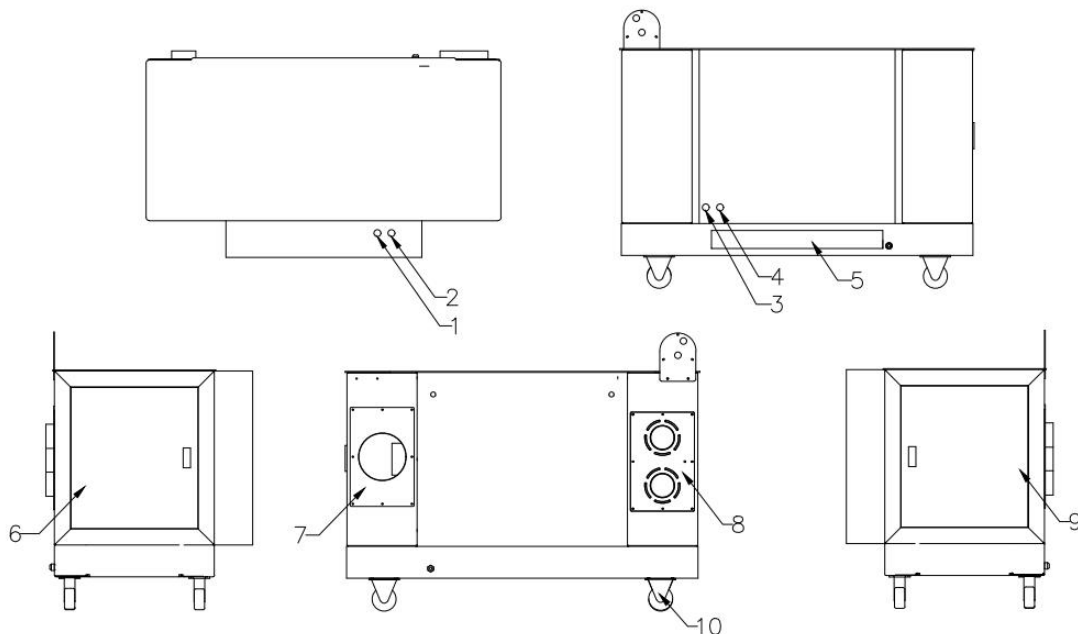
指示灯组——指示设备运行状态；

微动开关——开门即断电功能；

高压产生器——将油烟颗粒电离，产生高压；

- 电器控制盘——控制设备的运行；
- 铁氟龙绝缘隔离罩——与机体绝缘，与极板导电；
- 陶瓷铁氟龙——高压产生器与极板导电；
- 不锈钢高压极板导电弹簧——高压产生器与极板导电；
- 油烟收集极板——吸附油烟及颗粒；
- 不锈钢高压极板导电片——前后极板高压对接导电；
- 电控箱门锁——锁住电控箱。

除烟机部件图



- | | | |
|------------------|---------|---------|
| 1.电源开关 | 2.风机开关 | 3 运行指示灯 |
| 4.故障指示灯 | 5.集油盆 | 6.右侧检修口 |
| 7.出风口 | 8.两个进风口 | 9.左侧检修口 |
| 10.轮子
(选配压差表) | | |

五、安装调试

除烟机安装连接

进风口连接

- * 连接咖啡烘焙机的排烟管，可连接两根进风管。

出风口连接

- * 连接出风管至室外。

轮子安装

- *在机器底部四周装上四个轮子

电器设备连接

- * 插上除烟机电源插头。

* 请确认机器接地。

检查安装情况	检查并打“√”
已稳固放置除烟机	()
已固定进风管	()
已固定出风管	()
左右两侧检修口已关闭	()
已准备好消防器具	()
已连接电源	()

六、安全

安装时机体下方请牢固固定，以预防跌落。

运行时机会产生静电，机体需确认接地线。

切勿将手指或其它异物插入出入风口。

清洁时需先将插头拔掉。

勿将杀虫剂或其它可燃性气体朝机体喷射。

机体内部有高压电，切勿自行拆开以免发生危险。

异常时（烧焦、臭味等.....）请关闭电源并拔掉插头。

机台发生故障时，请联络本公司服务部或专业人员修理。

如有任意自行拆卸致发生损害,本公司不负责保固及损害赔偿任。

七、准备除烟

接通电源

插上除烟机电源插头，通电。

启动

按下电源开关，启动除烟机；

按下风机开关，开启风机，除烟机进行除油烟动作。

再按一下风机开关，关闭风机，除烟机停止除油烟动作。

机器异常时，停止除油烟动作。

八、维修及故障排除

工序	故障情形	可能原因	点检项目	处理方式
1	静电无法开启	断路器动作	目视检查	维修
		高压绝缘线损坏或高压产生	以三用钩表测量	更换
		风车信号中断	以三用钩表测量	维修

2	静电机有连续拍打声	极板过湿	关闭静电并以风车风干15-20分钟	
		极板过脏	以三用钩表测量	维修
		接地不良或高低接头接触不	极板间距	保养
		碍子损坏	目视检查	更换
3	机台跳电	电流过载	请客户关机10分钟后重新激活	
		机台漏电		维修
		极板过脏		保养
4	高压绝缘线损坏	高压绝缘线绝缘层破裂,氧化	目视检查	更换
5	高压产生器损坏	短路	目视检查	异物排除
		极板过脏	极板间距	保养
		高低接头接触不良	目视检查	维修
6	除烟效果不佳	极板过脏	极板间距	保养
		输出电压过低	钩表, 高压探棒测量	调整
		风速过快	风速测量	调整
√虽然关掉机体的电源开关, 但电箱内仍有可能带电, 所以在进行设备维护前, 务必关掉设备外部的供电电源总开关				
√打开设备的检修门后, 应如右图先用螺丝刀泄放极板中残留电荷。具体操作是手握螺丝刀的绝缘手柄, 用螺丝刀的金属部分短接一下电场其中一个极板片上。				
√请专业电工操作。				

九、机器保养

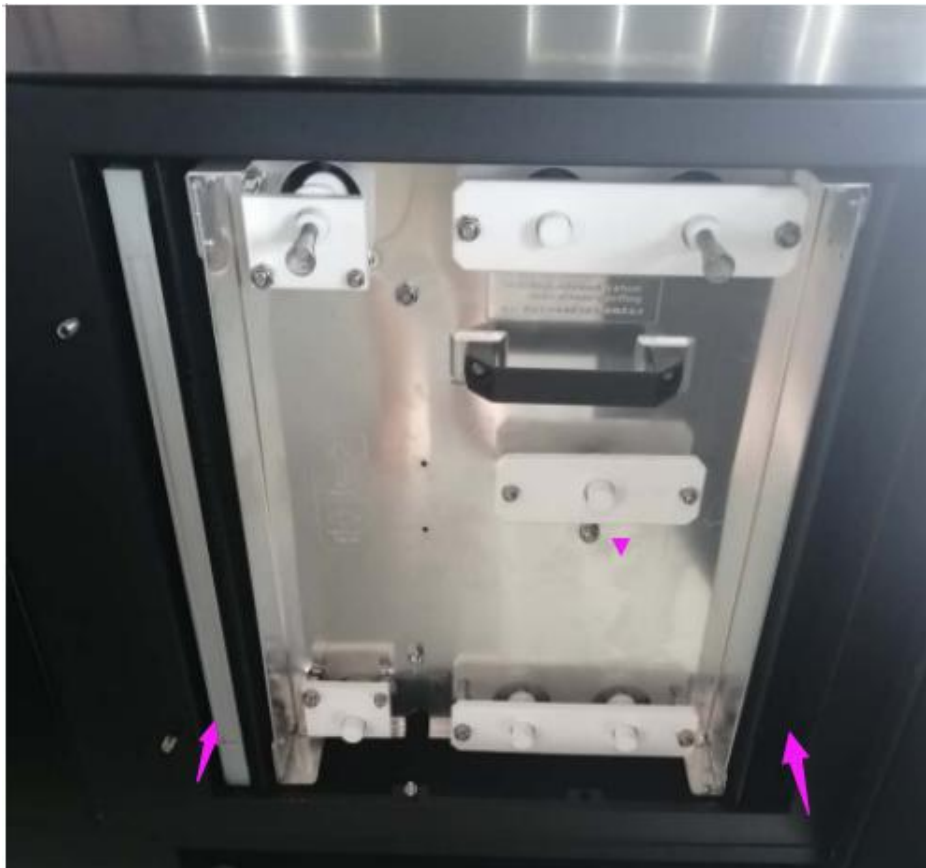
用钥匙打开设备电控箱门



找到左侧的两个黑色旋钮，旋转出来，打开前面电控箱。



左右两侧各一片虑网



拿出右侧的活性炭虑网进行清洗晾干，晾干之后装回机器中即可。



如果发现机器频繁的出现静电的声音，需要打开整个主机进行清洁

