



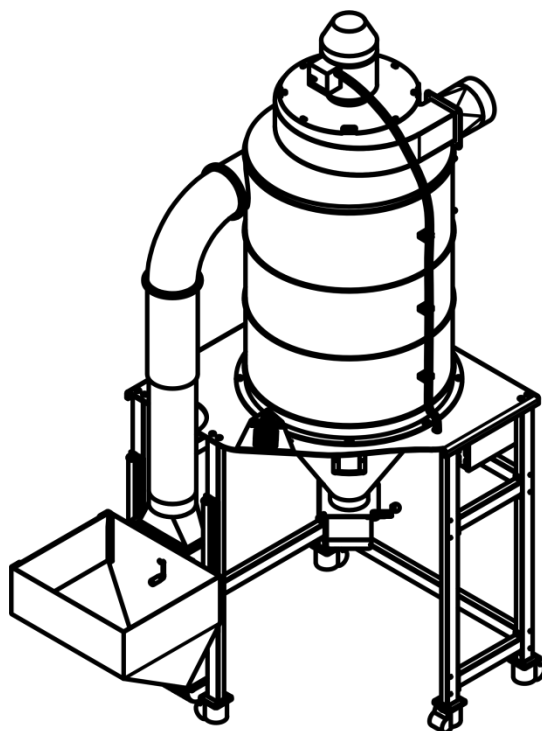
爱趣咖啡科技(宁波)有限公司

PEAK

PEAK-QS30/60/90

去石机

使用手册





目录

一、重要信息	1
安全注意事项及警告	1
二、参数	1
去石机参数	1
三、概览	2
工作原理	2
去石机部件图	2
去石机尺寸图	3
四、机器安装	3
去石机安装连接	3
五、开机准备	5
检查	5
空机运转	5
六、开机	5
调节	5
取出咖啡豆	5
七、维修及检查	5
八、故障处理方法	6



一、重要信息

出现任何问题，请联系当地经销商或制造商

安全注意事项及警告

机器仅适用于烘焙后冷却的咖啡豆。

按照烘焙机容量匹配合适的去石机。

严禁机器在有爆炸危险的区域运行。

严格按照规定使用机器。

当机器在恶劣的条件下使用时有安全和功能受损的可能性。

注意机器的维护和保养。

如果设备工作不正常，须立即停止并进行检查，故障排除。

不得随意改装或重组设备。

此设备为商用设备，适用于商业生产，需专业人员定期维护，确保设备处于良好工作状态，安全生产。



二、参数

去石机参数

名称	数值	
最大产量	8.5	kg/min
额定电压	220	V
额定功率	1500	W
吸风量	50	m ³ /min
一次去石率	≥98	%
碎石率	≤0.01	%
进料口尺寸	500×430	mm
料斗高度	625-875 可调	mm
料斗容量	60	L
QS30		
储豆仓容量	咖啡熟豆 40	kg
机器尺寸	1370×1000×2220	mm
机器重量	120	kg
QS60		
储豆仓容量	咖啡熟豆 70	kg
机器尺寸	1370×1000×2480	mm
机器重量	140	kg
QS90		
储豆仓容量	咖啡熟豆 100	kg
机器尺寸	1370×1000×2740	mm
机器重量	160	kg

※ 技术参数改变恕不另行通知

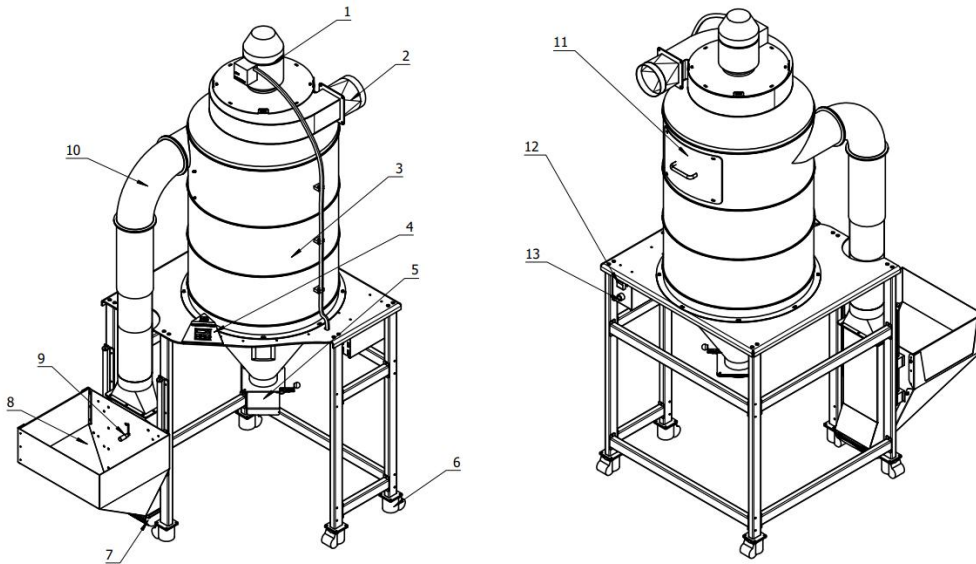
三、概览

工作原理

比重去石机工作时，物料不断地进入吸豆管道，由于物料各成分的密度及空气动力特性不同，在适当的气流作用下，密度较小的咖啡浮在上层，密度较大

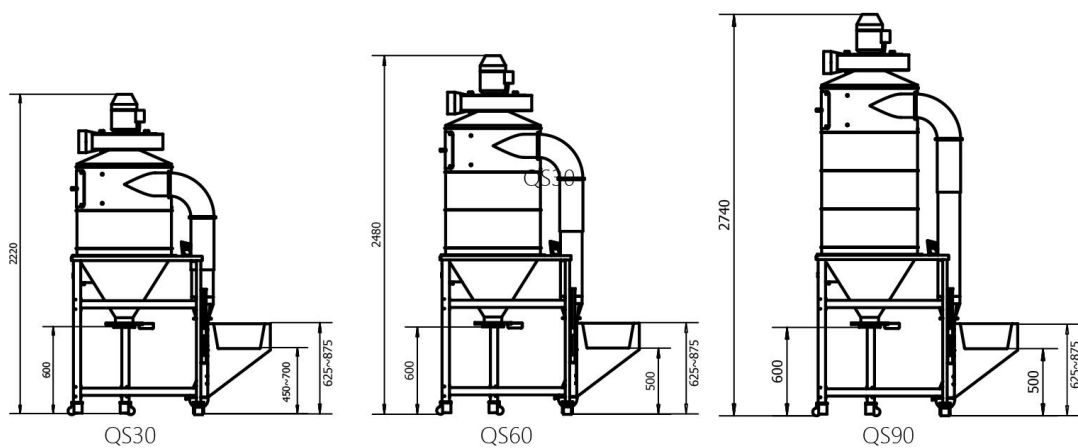
的石子沉入底层, 形成自动分层。与此同时, 上层的咖啡豆被气流的带走, 进入到储豆仓中。

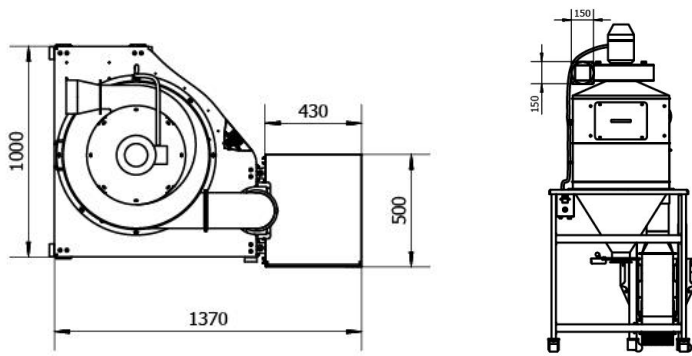
去石机部件图



- | | | |
|----------|----------|------------|
| 1. 风机 | 2. 风机出风口 | 3. 储豆仓 |
| 4. 控制面板 | 5. 下豆口 | 6. 万向轮 |
| 7. 接石盒 | 8. 进料斗 | 9. 进料口调节手柄 |
| 10. 吸豆管道 | 11. 检修口 | 12. 底座 |
| 13. 电源开关 | | |

去石机尺寸图

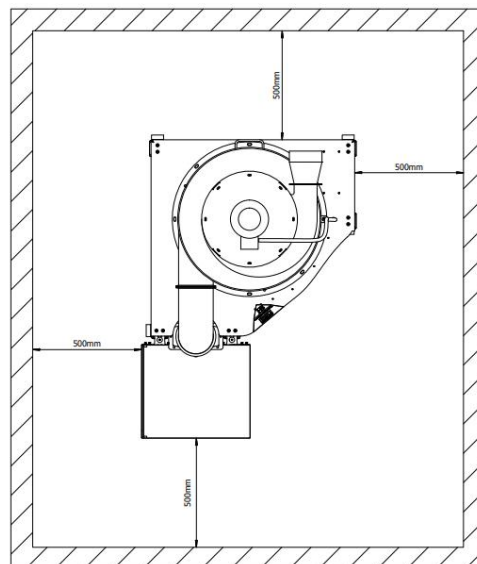




四、机器安装

去石机安装连接

空间要求图

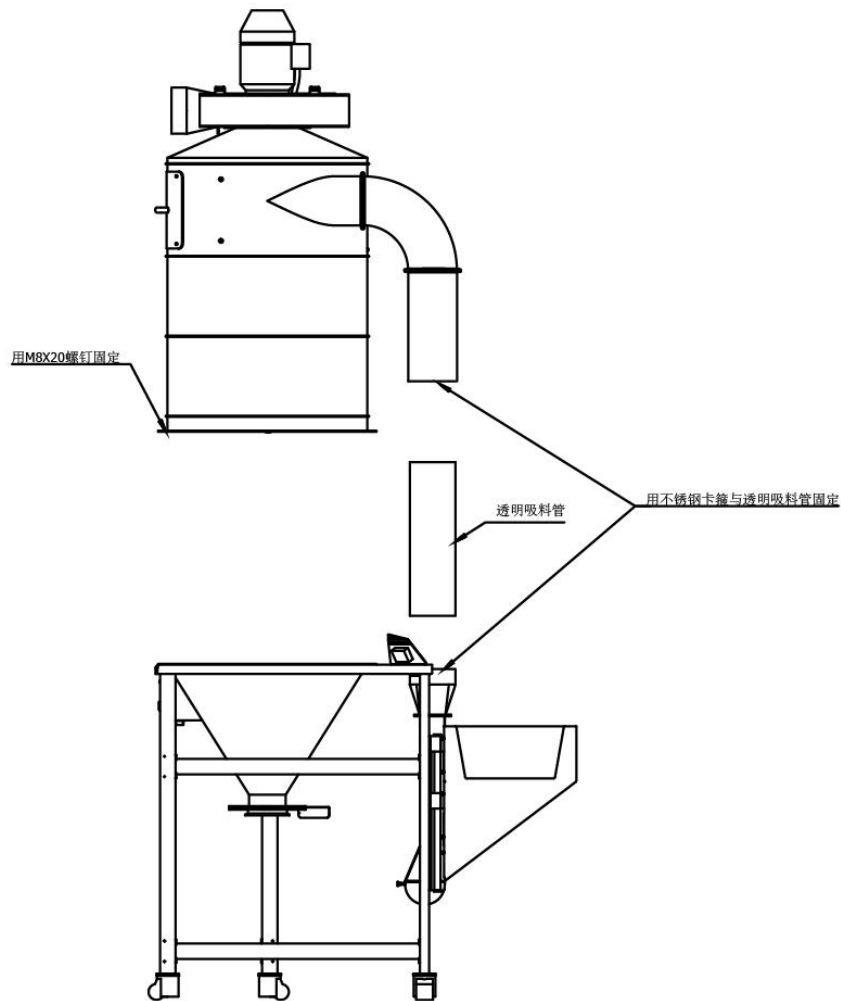


注意事项

储豆仓下方为出豆口，应留有出豆罐作业周转空间；

风机出风口配有集尘袋，如需接管道，应注意管道长度，确保足够的排风需求。

设备连接安装示意图



注意事项

确认机器安装场地的水平，固定脚可适当调整，固定机器。

设备现场接线

把电控箱电源线跟电机接线盒内按照对应相同线号（U1V1W1）进行连接。

注意事项

确认风机转动方向。

五、开机准备

检查

- (1) 设备固定到位，脚垫确认落地，脚轮离地
- (2) 检查是否有任何工具、螺栓、螺母、铁片或其它杂物依旧在机器中
- (3) 确认储豆仓和主机连接坚固



- (4) 调整进料斗的工作高度，确认上料管道的连接通畅和稳固。
- (5) 确认碎石抽屉放到位
- (6) 确认出豆抽板关闭

空机运转

- (1) 当预检查结束后，启动风机，确认电机的回转方向与所指示的方向一样。
- (2) 尝试调节风机转速，确认风机是否可以快速响应。
- (3) 检查机器的各部件是否有不正常的振动。

六、开机

调节

- (1) 调整料斗进料口开度到合适位置，一般到 15mm 左右；
- (2) 电源通电，打开空开，按下电源按钮，设备通电；
- (3) 操作面板按“RUN”启动风机；调节操作面板调速旋钮到合适位置，一般到 70 左右；
- (4) 料斗内丢入 100g 咖啡豆，观察咖啡豆在碎石抽屉内的跳动状态，通过调节风量大小，使大部分咖啡豆在碎石抽屉内可以跳动的状态；
- (5) 调节完毕，倒入需要去石的烘焙后咖啡豆。

取出咖啡豆

去石后的咖啡豆会被储藏在储豆仓中。

- (1) 关闭风机；
- (2) 取出碎石抽屉，倒出石头后装回抽屉；
- (3) 在储豆仓下方放置接咖啡豆的容器；
- (4) 打开出豆门，等待储豆仓内的咖啡豆全部落入容器内，关闭出豆门。

七、维修及检查

注意！

开始检查之前确认机器的电源已切断，并挂上“正在检查”的指示牌。

定期清洁或更换出风口的集尘袋

八、故障处理方法

工序	故障情形	可能原因	措施
1	上料管内咖啡豆堆积	进料太快 吸风量和静压降低	调整料斗进料口开度 调整风机大小或检查排风



2	分级效果不理想	风量太大	调整风机大小
---	---------	------	--------



爱趣咖啡科技（宁波）有限公司

你
懂
烘
焙

HB
更
懂
你



关注店铺



关注公众号

爱趣咖啡科技（宁波）有限公司

Aiqubei Coffee Technology (Ningbo) Co., Ltd.

<http://www.hbroaster.com/>

宁波市镇海骆驼农场联勤工业区西七幢