

PEAK

PEAK-AB30 后置燃烧器 使用手册



一、使用过程中的注意事项告知

- 1、非专业人员不得私自拆改后燃设备电路、燃气管道、进出风风道，必须由专业的师傅来操作或联系设备供应商。
- 2、后燃是耗氧量大的设备，因此，后燃设备应安装在通风较好的地方，室内安装应做好通风，防止室内缺氧而影响人生健康。
- 3、管网供气系统对后燃的稳定运行十分重要，一旦出现压力低、断流、将导致设备停机。
- 4、为保证设备操作安全，不宜连续点火，因此点火时间控制在间隔 5 秒左右，在点火时间内电磁阀将不受火焰检测系统的控制，而开始强制送气，不论点火是否成功，气体燃料已经喷入燃烧仓内，如连续点火而不能正常运行，燃烧仓内部可燃气体充满，一旦点燃将导致轻微燃爆，严重时会造成爆炸事故。所以连续点火一般不超过两次。
- 5、后燃的管网供气管路必须加装紧急阀，在后燃发生故障或不使用情况下应当立即关闭。
- 6、此设备仅限商用禁止家用。

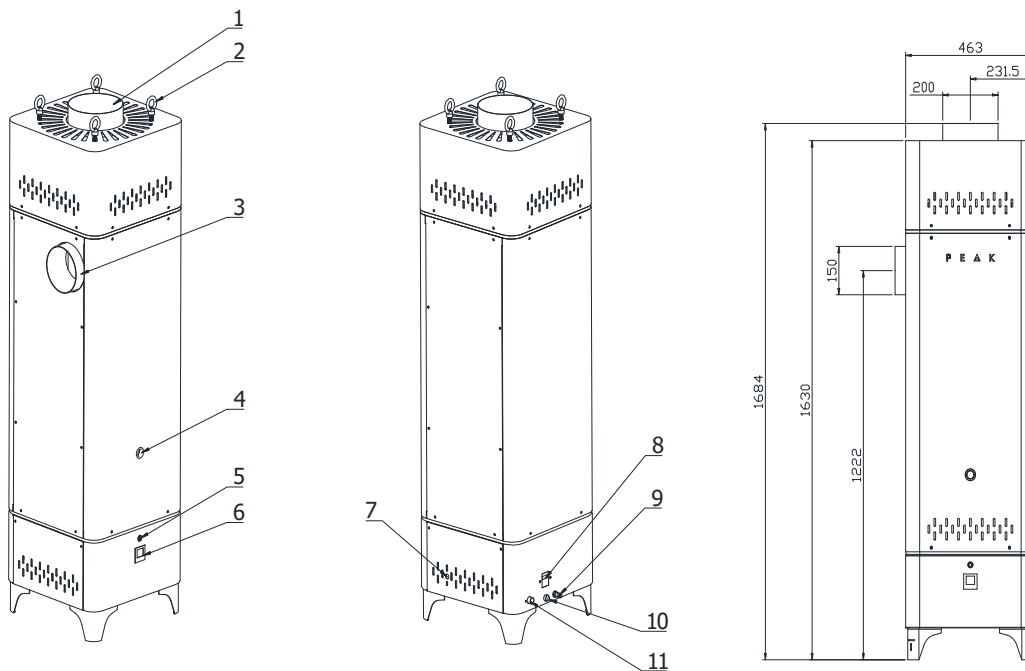
此设备为商用设备，适用于商业生产，需专业人员定期维护，确保设备处于良好工作状态，安全生产。



二、性能参数

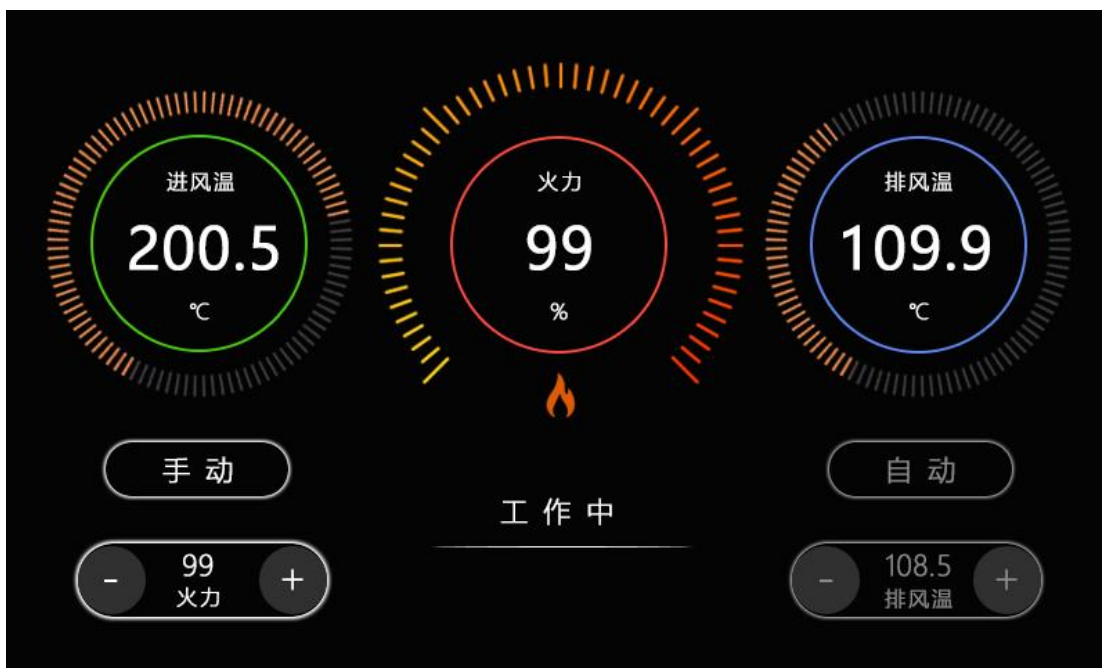
型号		PEAK-AB
输出功率	KW	23-70
	10 ⁴ Kcal/h	2-6
控制方式		手动/自动
适用燃料		天然气、液化气、罐装煤气
耗气量（天然气）	M ³ /h	3.5-7
耗气量（液化气）	Kg/h	3-6
可适应入口压力范围	Kpa	2-3
设计燃料发热量	Kcal/Nm ³	35
电源要求		AC220V/50Hz
设备功率		100W
连接方式		固定式法兰连接
进风管径		150mm
出风管径		200mm
燃料接口尺寸		DN15
PEAK-AB30 尺寸	mm	530×470×1650
PEAK-AB30 重量	kg	110kg

三、结构尺寸说明



- 1、出风管 2、搬运运输吊环 3、进风管 4、观火窗 5、点火电源 6、温控表
 7、复位按钮 8、空开总电源 9、同步插座 10、AC220V 电源线 11、DN15
 燃气接头

四、后置燃烧器控制系统说明



系统显示信息：进风温、排风温、火力大小、设备状态、设备当前模式



模式：分为手动模式和自动模式

手动模式：可自动调节火力进行燃烧控制

自动模式：设置所需的排风温之后，系统会自动调节火力进行燃烧，最终稳定在所设置的排风温。

报警：超温报警，自动熄火

五、后置燃烧器燃烧原理

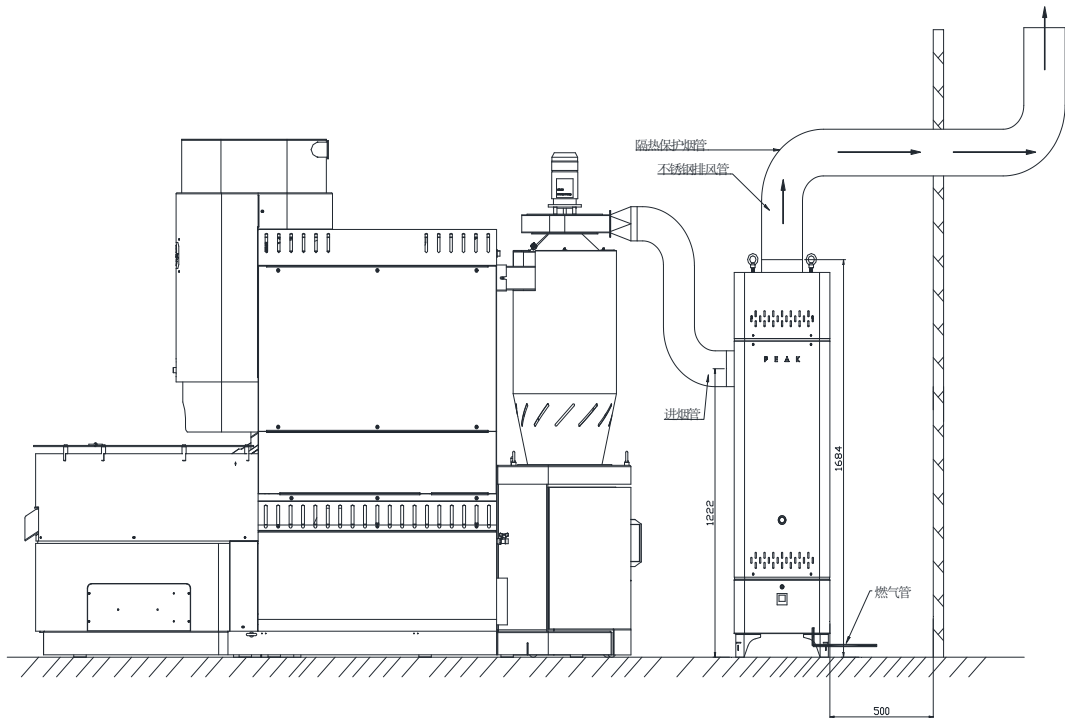
后置燃烧器是集进出风口，燃烧腔，燃烧混合室，通风风机、燃烧器、燃气安全供气阀门组、微电脑程序化控制系统、点火系统、火焰自动跟踪系统为一体的设备。

当烘焙机产生的烟，通过进风口进入燃烧器，启动后置燃烧器，可燃烧气体由微电脑控制系统按程序设定，控制进入燃烧器的燃烧头内，由一次风与可燃气体混合，点火燃烧，二次风助燃，实现充分燃烧，让火焰燃烧掉烟内的不好物质，净化空气，排出复合环保要求的清洁空气。

当燃烧出现故障（燃烧室缺氧、可燃气体欠压、可燃气体断流、气量不足等），控制系统发出指令，供气系统的电磁阀迅速关闭，切断燃气和点火器电源，燃烧器自动吹扫后停机，指示故障。

在供气阀门组结构上，除双重自动复位电磁阀保护外，并增加紧急关闭阀。严密的供气保护措施，以保证后置燃烧器稳定，安全运行。

六、安装方式及管道布置



注意：

- 1、不锈钢排风管需要带隔热保护层的, 因为出风温度在 600°左右, 避免接触热, 避免长期接触造成的有燃烧风险。
- 2、供气管网接入 DN15 (4 分管) 入后置燃烧器并且必须接入紧急阀, 来保证突发情况下的人工关闭燃气管道。
- 3、电源接家用 220V 10A 插头。

七、使用前检查步骤

- 1、当后置燃烧器与烘焙连接后, 首先检查供气管网安装是否正确, 有无渗漏现象 (测漏方法按可燃气体检查标准检查)。
- 2、供气的可调整零件, 如减压器, 是否正常指示。

3、检查电气配线是否正确，设备进线必须接地，坚持左零右火上地线标准。

4、有危及安全的事项：如防火措施与后置燃烧器设备的安全距离，周边标配灭火器等。

八、启动操作流程

1、打开后置燃烧器空开总电源，温控表显示实时温度，打开燃气进气阀门，按下点火开关，后置燃烧器将自动按照程序运行。

九、故障分析表

故障	原因	解决方法
点不着火	<ol style="list-style-type: none"> 1、点火器损坏 2、点火电极间隙过大 3、电磁阀损坏 4、燃料不通 5、前一故障存在未复位（控制器复位按钮指示灯红灯）。 	<ol style="list-style-type: none"> 1、检查点火器（故障频率低） 2、检查点火电极间隙控制在2~3mm（故障频率低） 3、断掉燃料，检测电磁阀是否动作。 4、检查供气电磁阀和燃气供应系统 5、按住控制器复位按钮3秒。
点火后不能正常运行	<ol style="list-style-type: none"> 1、光电系统故障（火焰检测故障） 2、电源供电为接地 3、火零线接错 	<ol style="list-style-type: none"> 1、断掉燃料，检测电磁阀是否动作。 2、电源供电接上地线。 3、电源供电火零线左右互换。
燃烧不充分	<ol style="list-style-type: none"> 1、燃烧器热值输入过大。 2、风门开度过小或堵塞。 3、风机损坏。 	<ol style="list-style-type: none"> 1、供气管网供气压力过高。 2、除去风机风口堵塞物品。 3、更换风机。
经常故障停机	<ol style="list-style-type: none"> 1、系统排气不畅，燃烧仓内缺氧。 2、烟囱不足。 	<ol style="list-style-type: none"> 1、检查系统是否堵塞。 2、增加烟囱高度。



你
懂
HB 烘
更 焙
懂
你



关注店铺



关注公众号

爱趣咖啡科技（宁波）有限公司
Aiqubei Coffee Technology (Ningbo) Co., Ltd.
<http://www.hbroaster.com/>
宁波市镇海骆驼农场联勤工业区西七幢