

本标准参照采用国际标准 ISO 3966 “毕托管的定位。”

本标准为气体参数测量和采样的固定位装置的通用技术条件。

主题内容与适用范围

1.1 主题内容

本标准规定了该固定位装置的分类、基本规格、技术要求、检验方法及规则、标志、包装、运输、贮存等。

1.2 适用范围

本标准适用于通风、空调、除尘及有毒有害气体输送、排放等的封闭管道中气体参数测量和采样的固定位装置，该固定位装置适用于 400 °C 以下的温度条件。

其它类似用途的固定位装置也可参照本标准执行。

2 引用标准

- GB 3190 硬铝合金
- GB 1173 铸铝合金
- GB 700 普通碳素结构钢
- GB 1220 不锈钢
- GB 4424 黄铜
- GB 5574 工业用硫化橡胶
- GB 3985 橡胶石棉
- HG 4—330 橡胶垫圈
- GB 1031 表面粗糙度标准
- GB 1184 形状和位置公差数值

3 术语

3.1 被固定件：系指标准型毕托管、S 型毕托管、采样管、温湿度计、热球风速仪等气体参数测量和采样的仪器。

3.2 固定位装置：系指将被固定件垂直刚性固定在封闭管道壁上，并能使被固定件沿长度方向移动和转动的装置。

3.3 孔座：系指用焊接或用螺纹和背帽固定在管壁上的短管和固定位装置的末端联接的部件。

3.4 孔盖：系指不测定时用来堵塞短管（孔座），防止管道内气体泄漏的部件。

3.5 卡体（又称半圆形卡体）：系指由两个半空心圆柱体将被固定件夹在中间对合后用卡母锁紧，且能刚性固定被固定件的部件（见附录 B 图 B1）。

3.6 卡母：系指在卡体对合后的末端用来锁紧的部件，具有和螺母相同的外形（见附录 B 图 B1）。

3.7 锁紧螺栓：系指位于卡体中轴线的中部，对称布置，从两面顶紧被固定件的部件（见附录 B 图 B1）。

3.8 密封圈：系指夹在两刚体平面中间，用橡胶石棉或橡胶制成的环形部件（见附录 B 图 B1）。

3.9 锁紧扣：系指对称固定在孔座的两侧，用来锁紧孔盖的部件（见附录 B 图 B3）。

3.10 铜卡瓦：系指用对称的两个半圆体对合而成的内套形铜质构件（见附录 B 图 B1）。

4 产品分类

4.1 固定装置按用途特征分为 A 系列、B 系列、C 系列、D 系列四类（见表 1）。

A 系列：专用来固定标准毕托管、风速计（见附录 B 图 B1）。

B 系列：专用来固定 S 型毕托管、采样管、温湿度计（见附录 B 图 B3）。

C 系列：专用来在高温烟气或有毒有害气体管道上，特别是采样点处在正压状态时固定采样管、S 型毕托管及温湿度计（见附录 B 图 B2）。

D 系列：专用在小于 $\phi 500$ mm 管道上，固定毕托管、采样管、风速计（见附录 B 图 B1）。

表 1 分类代号表

类别	名称	代号	被固定件	适用范围	基本尺寸 mm		孔座和管壁联接方法 mm	附注
					卡体	孔座		
第一类	A 系列	Aa Ab	标准毕托管 风速计	通风和空调	外径： $\phi 38$ 内孔： $\phi 15$ 长 L：80	外径： $\phi 40$ 内孔： $\phi 30$ 长 L：18	管壁厚 ≥ 1.2 用焊接 < 1.2 用螺纹和背帽	总代号为 A
第二类	B 系列	B	S 型毕托管 采样管 温湿度计	除尘系统 通风空调及 烟气系统	外径： $\phi 80$ 内孔： $\phi 38$ 长 L：120	外径： $\phi 102$ 内孔： $\phi 90$ 长 L：60	焊接	
第三类	C 系列	C	S 型毕托管 采样管 温湿度计	$t < 400^\circ\text{C}$ 烟气系统或 有害气体系统	外径： $\phi 80$ 内孔： $\phi 38$ 长 L：120	外径： $\phi 102$ 内孔： $\phi 90$ 长 L：60	焊接	增设两道板阀 和一段联接管
第四类	D 系列	D	毕托管 采样管 风速计	除尘系统 通风空调及 烟气系统	外径： $\phi 38$ 内孔： $\phi 18$ 长 L：80	外径： $\phi 40$ 内孔： $\phi 30$ 长 L：18	焊接	用于 $\phi < 500$ mm 管道

4.2 基本规格

A 系列卡体内径为 $\phi 15$ mm，匹配的铜卡瓦外径为 $\phi 15$ mm，内径（需固定的被固定件外径）为 $\phi 4$ mm； $\phi 6$ mm； $\phi 8$ mm； $\phi 10$ mm； $\phi 12$ mm（见表 2）。

表 2 A 系列规格表

规格（内径）	$\phi 4$	$\phi 6$	$\phi 8$	$\phi 10$	$\phi 12$	$\phi 15$
代号	A4	A6	A8	A10	A12	A15

B (C) 系列卡体内径为 $\phi 38$ mm，匹配的铜卡瓦外径为 $\phi 38$ mm，内径为 $\phi 18$ mm； $\phi 20$ mm； $\phi 22$ mm； $\phi 30$ mm； $\phi 34$ mm 或内孔为 $\phi 4$ mm \times ； $2\phi 6$ mm $\times 2$ ； $\phi 8$ mm $\times 2$ ； $\phi 10$ mm $\times 2$ ； $\phi 12$ mm $\times 2$ （见表 3）。

表 3 B (C) 系列规格表

规格	$\phi 4 \times 2$	$\phi 6 \times 2$	$\phi 8 \times 2$	$\phi 10 \times 2$	$\phi 12 \times 2$	$\phi 18$	$\phi 20$	$\phi 22$	$\phi 30$	$\phi 34$	$\phi 38$
代号	B4	B6	B8	B10	B12	B18	B20	B22	B30	B34	B38

D 系列卡体内径为 $\phi 18$ mm，匹配的铜卡瓦外径为 $\phi 18$ mm，内径为 $\phi 10$ mm； $\phi 12$ mm； $\phi 14$ mm； $\phi 16$ mm 或内孔为 $\phi 4$ mm $\times 2$ ； $\phi 6$ mm $\times 2$ ； $\phi 8$ mm $\times 2$ （见表 4）。

表 4 D 系列规格表

mm

规格	$\phi 4 \times 2$	$\phi 6 \times 2$	$\phi 8 \times 2$	$\phi 10$	$\phi 12$	$\phi 14$	$\phi 16$
代号	D4	D6	D8	D10	D12	D14	D16

技术要求

1 基本要求

1.1 固定定位装置应符合本标准的要求,按有关图纸和技术文件制造,其管件应采用标准管径,锁紧螺栓等部件应采用标准件。

1.2 固定定位装置的最大尺寸(直径)为测孔的基本尺寸,应符合 4.1 和 4.2 规定。

1.3 对被固定件的定位要求:在测量期间要刚性地把被固定件固定住,保证各测量点处在同一直线上;被固定件固定在管壁时,不能有气体进出管道的泄漏。

1.4 固定定位装置使用的环境条件:

- a. A 系列在气体温度不超过 100 °C 的条件时能正常使用;
- b. B、C 系列在常压且温度不超过 200 °C 的条件时能正常使用;
- c. C 系列在温度不超过 400 °C 的高温烟气或有毒有害气体管道上,且采样点处于正压状态(或气体管道严禁泄漏)条件时能正常使用;

d. 橡胶密封圈在气体温度低于 200 °C 条件下能正常使用;

e. 橡胶石棉密封圈在气体温度低于 400 °C 条件下能正常使用。

1.5 固定定位装置的结构必须满足下列要求:

1.5.1 孔座、卡体组合后连同被固定件和封闭管道壁应牢固固定,被固定件能以中轴线为中心转动和沿轴线平行移动;当用锁紧螺栓锁紧后,其位置保持恒定。

1.5.2 被固定件的形状和位置公差数值应符合 GB 1184 规定,由孔座、卡体、被固定件及管壁组合成的刚体的中轴线应垂直封闭管道的轴线。

1.5.3 卡体和匹配的铜卡瓦在中部中轴线对称位置开的供锁紧螺栓锁紧被固定件的通孔,都必须同心,使锁紧螺栓能自由进退,且铜卡瓦不允许移动和转动。

1.5.4 密封圈的厚度和外径尺寸公差值为 +0.1 mm,内径尺寸公差值为 -0.1 mm,达不到上述要求时必须更换。

1.5.5 固定定位装置的所有组成部件,应有足够强度和硬度,在运输和使用中不应产生永久性的变形。

1.5.6 和固定定位装置配套使用的零部件及被固定件,应符合国家有关标准的规定。

1.5.7 固定定位装置用黑色金属制成的构件表面,应作防腐处理(镀锌、镀硬铬或表面处理发黑)。

1.5.8 固定定位装置的全部部件表面,应无毛刺,尖角或锐角要倒钝,一般非结合表面粗糙度,应符合 GB 1031 的规定,不得低于 12.5 μm 。

5.2 性能要求

5.2.1 孔座固定在管壁上,将孔座与被固定件组合成一体,当管内压力为 30 kPa 时,被固定件能沿中轴线平行移动和以中轴线为中心转动;当锁紧螺栓锁紧后,被固定件被刚性固定,此时被固定件的中轴线应垂直管道的中心轴线。用附录 A 装置检验时,公差值为 10 级。

5.2.2 将 5.2.1 组合体进行检漏试验(见附录 A),试验压力为 30 kPa,3 分钟内压力下降值 A、B、D 系列不得大于实验压力值的 1%,C 系列不大于 0.5%。

5.2.3 将孔座和孔盖组合体进行检漏试验(见附录 A),试验压力为 30 kPa,3 分钟内压力下降值 A、B、D 系列不得大于实验压力值的 0.5%,C 系列不大于 0.1%。

5.3 外观要求

5.3.1 固定定位装置外表面电镀层无划伤和压痕,表面应光滑平整。

5.3.2 卡体和匹配的铜卡瓦边缘整齐,厚度均匀,无缺损。

5.4 材料要求

5.4.1 卡体、卡母、孔盖等部件采用硬铝合金时,应符合 GB 3190 规定;当用铸铝合金时,应符合 GB 1173 规定。

5.4.2 孔座等用普通碳素结构钢,应符合 GB 700 规定。

5.4.3 阀板、锁紧螺栓等用不锈钢,应符合 GB 1220 规定。

5.4.4 铜卡瓦用黄铜,应符合 GB 4424 规定。

5.4.5 密封圈当使用温度 $t < 200^{\circ}\text{C}$ 用工业用硫化橡胶,应符合 GB 5574 规定;当使用温度 $t < 400^{\circ}\text{C}$ 用橡胶石棉,应符合 GB 3985 规定。

5.5 安全要求

5.5.1 卡体、卡母、孔座、螺纹要求完好无损,装拆方便,无伤痕、裂纹。

5.5.2 密封圈遇有下列情况之一应更换:

- a. 裂纹;
- b. 伤痕;
- c. 磨损;
- d. 老化;
- e. 装配后有松动或厚薄不匀。

6 检验方法

6.1 性能检验

6.1.1 按 5.2.1 垂直度规定检验固定位装置的中轴线,应垂直管道的中心轴线。

6.1.2 检漏是在 6.1.1 基础上,用附录 A 装置和方法,分别达到 5.2.2、5.2.3 的规定。

6.2 外观检查

用目测法,按 5.3.1 及 5.3.2 的规定。

6.3 材料检查

用检视法,按 5.4.1 及 5.4.5 的规定。

6.4 安全检查

用检视法,按 5.5.1 及 5.5.2 的规定。

7 检验规则

7.1 检验分类和检验项目

7.1.1 固定位装置分出厂检验(交收检验)和型式检验。

7.1.2 检验项目(见表 5)。

表 5 检验项目表

序 号	检验项目名称	本标准条文	备 注
1	外观检查	5.3.1、5.3.2	
2	主要零部件检查	5.1.1~5.1.6	
3	安全检查	5.5.1、5.5.2	
4	垂直度和刚性固定	6.1.1	主 项
5	检 漏	6.1.2	主 项

7.2 出厂检验

7.2.1 每套固定位装置,必须经制造厂检验部门检验合格,并附有质量检验合格证,方可出厂。

2 固定装置出厂检验, A、B、D 系列要求按表 5 中 1、2、3、4 项逐台进行检验, 表 5 中第 5 项, 10 台至少抽检一台, 若不合格需逐台检验; C 系列要求按表 5 中项目逐台进行检验。

型式检验

- 1 型式检验项目按表 5 中 1~5 项进行检验。
- 2 固定装置有下列情况之一时, 应进行型式检验:
 - a. 试制的新产品或规格定型时;
 - b. 在抽取样品中, 连续抽二台仍不合格时。

标志、包装、运输和贮存

8.1 标志

8.1.1 每套固定装置的铭牌, 应固定在卡体的明显部位, 包括下列内容:

- a. 名称;
- b. 型号;
- c. 商标;
- d. 外型尺寸: 直径×长;
- e. 质量;
- f. 出厂编号;
- g. 出厂日期;
- h. 制造厂名称。

8.1.2 每套铜卡瓦、垫圈上, 应标明内径、出厂编号。

8.1.3 每套卡母上, 应标明内径、出厂编号、旋转方向等标志。

8.1.4 每套孔座和孔盖, 应标明型号、内径。

8.1.5 包装箱上, 应有防潮、禁止倒置、小心轻放等标志。

8.2 包装

8.2.1 每个产品涂油后需用塑料袋或其它防护材料包扎。

8.2.2 包扎好的产品按套在盒中放平, 并用软性材料垫实, 包装箱必须捆扎牢固。

8.2.3 包装箱内, 应有装箱清单、产品合格证、使用说明等有关文件。

8.3 运输和贮存

8.3.1 产品在运输过程中, 不应受碰撞、挤压、抛投、雨雪淋袭。

8.3.2 产品应贮存在干燥处。

附录 A

固定装置检漏和检测垂直度试验方法

(补充件)

A1 试验装置

A1.1 试压装置

如图 B4 所示, 用厚 10 mm 钢板焊成 500 mm×500 mm×700 mm 长方形箱体。其中 A 为 2 级平板平面。在中心对称位置分别钻 $\phi 41$ mm 和 $\phi 103$ mm 圆孔。分别将固定装置的孔座垂直固定(粘接)在 A 平板平面上, 盖上孔盖。在箱体 B、C 端面上开 $\phi 20$ mm、 $\phi 10$ mm 孔各一个, 并焊上长 100 mm、 $\phi 20$ mm 的短管, 通过胶管和空压机汽缸短管相连, 中间装有气阀 b, 在 $\phi 10$ mm 短管末端套上软胶管和压力计相联接。

A1.2 标准测杆应符合下列要求:

A1.2.1 尺寸、尺寸公差和材质:

a. 杆长 $2\,000 \pm 1$ mm, 外径为 $\phi 15_{-0.001}^{+0}$ mm, 不锈钢棒;

b. 杆长 $2\,000 \pm 1$ mm, 外径为 $\phi 38_{-0.1}^{+0}$ mm, 壁厚 3 mm~4 mm, 两端焊死的不锈钢空心棒。

A1.2.2 形状和公差数值应符合 GB 1184 规定的 5 级公差数值(含轴直线度、圆度、圆柱度、同轴度、圆跳动和全跳动公差数值)。

A1.2.3 表面粗糙度应符合 GB 1031 规定的 $0.4\ \mu\text{m}$ 。

A2 试验方法

A2.1 检漏

A2.1.1 孔座和孔盖组合体如图 B4 所示, 开空压机并打开气阀 b, 向箱体充气, 当关闭气阀 b 时, 压力计指示值为 30 kPa, 3 分钟内压力下降 A、B、D 系列应小于 150 Pa, C 系列小于 30 Pa。

A2.1.2 拧下孔盖, 拧上固定装置与标准测杆组成的组合体(如图 B5 所示), 能沿中轴线平行移动和以中轴线为轴转动至图 B5 位置, 用锁紧螺栓从两边对称锁紧, 刚性固定。开空压机, 打开气阀 b 向箱体充气, 当关闭气阀 b 时, 压力计指示值应为 30 kPa, 3 分钟内压力下降值应小于 300 Pa, C 系列小于 150 Pa。

A2.2 测量垂直度

按 A2.1.2 检漏试验后, 用专用直角尺测量标准测杆和 2 级平板平面的垂直度公差数值。

a. 当标准测杆外径为 $\phi 15$ mm 时, 垂直度公差数值为 0.2 mm;

b. 当标准测杆外径为 $\phi 38$ mm 时, 垂直度公差数值为 0.3 mm。

附录 B
产品附图
(补充件)

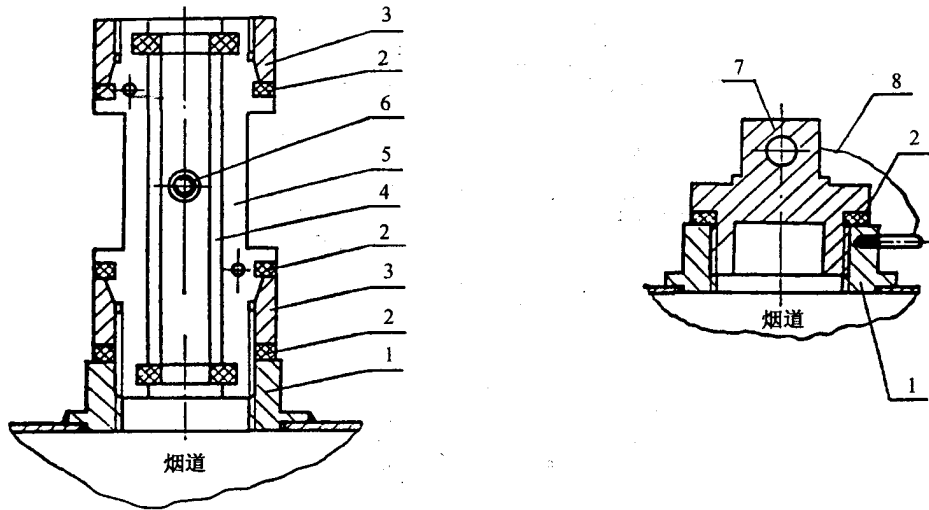


图 B1 A (D) 型固定装置

1—孔座；2—密封圈；3—卡母；4—铜卡瓦；5—卡体；6—锁紧螺栓；7—孔盖；8—金属链

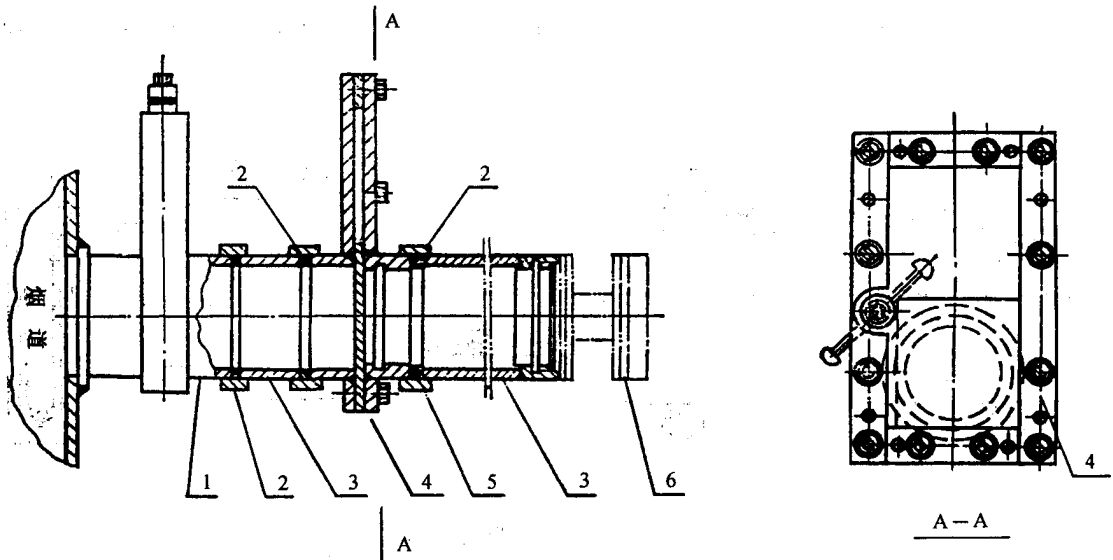


图 B2 C 型固定装置

1—孔座 (含双重密封阀)；2—锁紧螺母；3—接管；4—阀；5—密封圈；6—C 型卡体

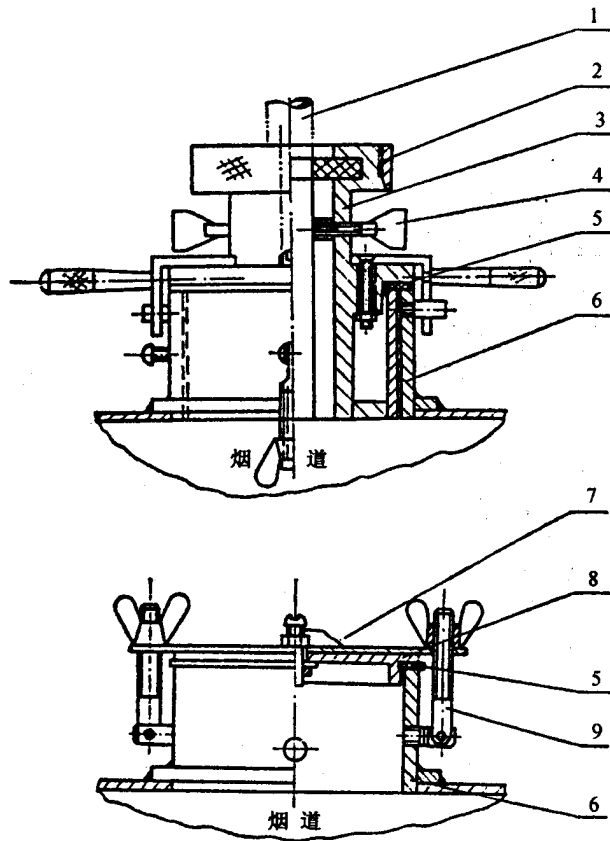


图 B3 B 型固定位装置

1—被固定件；2—卡母；3—卡体；4—锁紧螺栓；5—密封圈；6—孔座；7—金属链；8—孔盖；9—锁紧扣

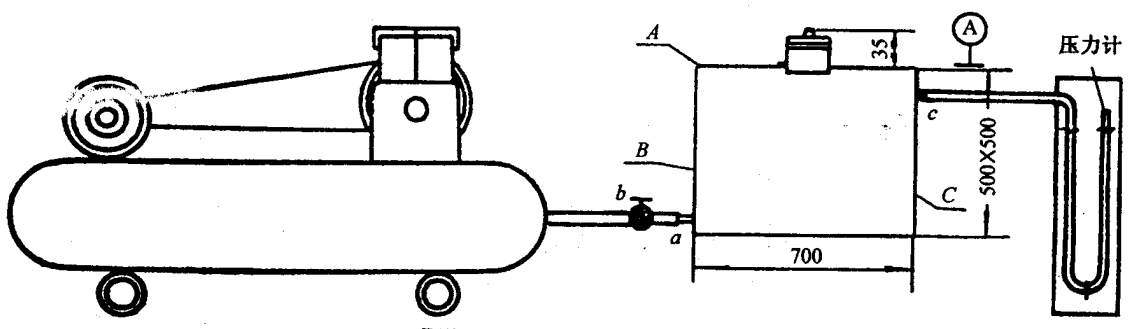


图 B4 检漏装置 (1)

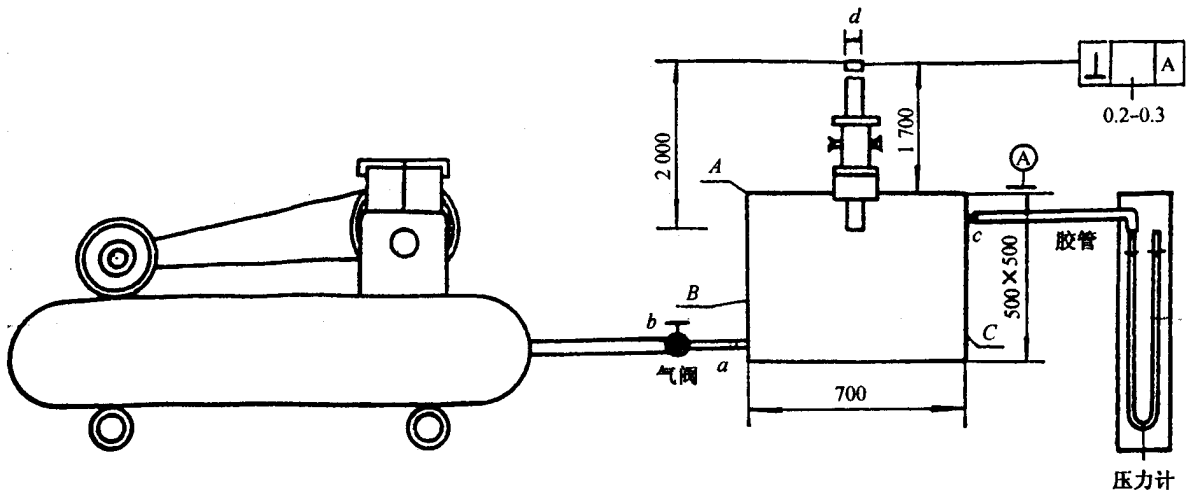


图 B5 检漏装置 (2)

附加说明:

本标准由国家环境保护局提出。
 本标准由冶金部建筑研究总院环保所负责起草。
 本标准委托冶金部建筑研究总院环保所解释。
 本标准主要起草人钟汉鼎、孙永军、周新宇。