

ICS 13 040 40
Z 60

DB33

浙 江 省 地 方 标 准

DB33/ 2046—2017

制鞋工业大气污染物排放标准

Emission standard of air pollutants for shoe-making industry

2017 - 08 - 04 发布

2017 - 11 - 15 实施

浙江省人民政府

发布

目 次

前言.....	II
1 范围.....	1
2 规范性引用文件.....	1
3 术语和定义.....	2
4 大气污染物排放控制要求.....	3
5 大气污染物监控要求.....	6
6 实施与监督.....	7
附录 A（规范性附录） 固定污染源废气 挥发性有机物的测定 便携式气相色谱质谱法.....	8
附录 B（规范性附录） 固定污染源废气 挥发性有机物的测定 便携式氢火焰离子化检测器法.....	14
附录 C（规范性附录） 环境友好型原辅材料	18
附录 D（规范性附录） 废气收集要求	19
附录 E（规范性附录） 企业建立 VOCs 排放和控制台帐的基本要求.....	20
附录 F（资料性附录） 制鞋企业主要的挥发性有机物.....	21

前 言

本标准全文强制。

为贯彻《中华人民共和国环境保护法》《中华人民共和国大气污染防治法》《浙江省大气污染防治条例》等法律和法规，保护环境，防治污染，保障人体健康，改善环境质量，加强浙江省制鞋工业大气污染物的排放控制，促进行业生产工艺和污染治理技术的进步，结合浙江省的实际情况和特点，制订本标准。

本标准规定了制鞋企业或生产设施大气污染物的排放限值、监测和监控要求。

新建企业自本标准实施之日起，现有企业自2019年11月15日起，其大气污染物排放控制按本标准的规定执行，不再执行《大气污染物综合排放标准》（GB 16297-1996）中的相关规定。恶臭污染物的排放，除本标准中已确定限值的指标项目外，其余指标项目仍按照《恶臭污染物排放标准》（GB 14554）的要求执行。各地也可根据当地环境保护的需要和经济与技术条件，由设区市人民政府批准提前实施本标准。

本标准是制鞋企业大气污染物排放控制的基本要求。本标准颁布实施后，国家出台相应行业污染物排放标准涉及本标准未作规定的污染物项目和排放标准严于本标准时，这些污染物项目执行国家标准要求。环境影响评价文件或排污许可证要求严于本标准时，按照批复的环境影响评价文件或排污许可证执行。

本标准由浙江省环境保护厅提出并归口。

本标准主要起草单位：浙江省环境保护科学设计研究院，台州市环境科学设计研究院，浙江中蓝环境科技有限公司，浙江省环境监测中心，浙江工业大学。

本标准由浙江省环境保护厅解释。

本标准首次发布。

制鞋工业大气污染物排放标准

1 范围

本标准规定了制鞋企业或生产设施的大气污染物排放限值、监测和监控要求，以及标准的实施与监督等相关规定。

本标准适用于现有制鞋企业或生产设施的大气污染物排放管理。

本标准适用于制鞋企业或生产设施建设项目的环境影响评价、环境保护设施设计、竣工环境保护验收及其投产后的大气污染物排放管理。

本标准也适用于的鞋面、鞋底、鞋跟等鞋材生产企业或设施。

本标准不适用于符合《橡胶制品工业污染物排放标准》（GB 27632）中规定的相关生产工艺或设施，如炼胶、硫化等装置。

本标准适用于法律允许的污染物排放行为，新设立污染源的选址和特殊保护区域内现有污染源的管理，按照《中华人民共和国大气污染防治法》、《中华人民共和国环境影响评价法》、《浙江省大气污染防治条例》等法律、法规、规章的相关规定执行。

2 规范性引用文件

下列文件对于本文件的应用是必不可少的。凡是注日期的引用文件，仅所注日期的版本适用于本文件。凡是不注日期的引用文件，其最新版本（包括所有的修改单）适用于本文件。

- GB/T 14669 空气质量 氨的测定 离子选择电极法
- GB/T 14675 空气质量 恶臭的测定 三点比较式臭袋法
- GB/T 15432 环境空气 总悬浮颗粒物的测定 重量法
- GB/T 15516 空气质量 甲醛的测定 乙酰丙酮分光光度法
- GB/T 16157 固定污染源排气中颗粒物测定与气态污染物采样方法
- GB/T 16758 排风罩的分类及技术条件
- GB 19340 鞋和箱包用胶粘剂
- GB/T 30779 鞋用水性聚氨酯胶粘剂
- GBZ/T 160 工作场所空气有毒物质测定
- HJ/T 33 固定污染源排气中甲醇的测定 气相色谱法
- HJ/T 34 固定污染源排气中氯乙烯的测定 气相色谱法
- HJ/T 38 固定污染源排气中非甲烷总烃的测定 气相色谱法
- HJ/T 55 大气污染物无组织排放监测技术导则
- HJ/T 75 固定污染源烟气排放连续监测技术规范（试行）
- HJ/T 76 固定污染源烟气排放连续监测系统技术要求及检测方法（试行）
- HJ/T 373 固定污染源监测质量保证与质量控制技术规范（试行）
- HJ/T 397 固定源废气监测技术规范
- HJ 533 环境空气和废气 氨的测定 纳氏试剂分光光度法

- HJ 534 环境空气和废气 氨的测定 次氯酸钠-水杨酸分光光度法
- HJ 583 环境空气 苯系物的测定 固体吸附/热脱附-气相色谱法
- HJ 584 环境空气 苯系物的测定 活性炭吸附/二硫化碳解吸-气相色谱法
- HJ 638 环境空气 酚类化合物的测定 高效液相色谱法
- HJ 645 环境空气 挥发性卤代烃的测定 活性炭吸附-二硫化碳解吸/气相色谱法
- HJ 683 环境空气 醛、酮类化合物的测定 高效液相色谱法
- HJ 732 固定污染源废气 挥发性有机物的采样 气袋法
- HJ 734 固定污染源废气 挥发性有机物的测定 固相吸附-热脱附/气相色谱-质谱法
- HJ 801 环境空气和废气 酰胺类化合物的测定 液相色谱法
- HJ 2000 大气污染防治工程技术导则
- HJ 2026 吸附法工业有机废气治理工程技术规范
- HJ 2027 催化燃烧法工业有机废气治理工程技术规范
- HJ 2541 环境标志产品技术要求 胶粘剂
- 《污染源自动监控管理办法》（国家环境保护总局令第28号）
- 《环境监测管理办法》（国家环境保护总局令第39号）

3 术语和定义

下列术语和定义适用于本标准。

3.1

制鞋 shoe making

经过鞋型开发、鞋面加工、鞋底生产、面底结合、清洗等多道工序生产各类、各种材质的鞋产品的过程。

3.2

标准状态 standard condition

温度为273 K、压力为101.3 kPa时的状态，简称“标态”。本标准中所规定的大气污染物浓度均为标准状态下的质量浓度。

3.3

排气筒高度 stack height

自排气筒（或主体建筑构造）所在的地平面至排气筒出口计的高度，单位为m。

3.4

无组织排放 fugitive emission

大气污染物不经过排气筒或烟囱的无规则排放，包括低矮排气筒。

3.5

挥发性有机物 volatile organic compounds

参与大气光化学反应的有机化合物，或者根据规定的方法测量或核算确定的有机化合物，简称VOCs。

用于核算或备案的VOCs是指20℃时蒸气压不小于10 Pa或者101.325 kPa标准大气压下沸点不高于260℃的有机化合物或者实际生产条件下具有以上相应挥发性的有机化合物的统称，但是不包括甲烷。

3.6

非甲烷总烃 non-methane hydrocarbon

采用规定的监测方法，检测器有明显响应的除甲烷外的碳氢化合物的总称（以碳计）。

3.7

苯系物 benzene homologues

指除苯以外的其他单环芳烃，包括甲苯、二甲苯（间、对二甲苯和邻二甲苯）、三甲苯（1,2,3-三甲苯、1,2,4-三甲苯和1,3,5-三甲苯）、乙苯以及苯乙烯等的合计。

3.8

溶剂型胶粘剂 solvent-activated adhesive

以挥发性有机溶剂为主体分散介质的胶粘剂。

3.9

水基型胶粘剂 aqueous adhesive

以水为溶剂或分散介质的胶粘剂。

3.10

热熔胶粘剂 hot-melt adhesive

在熔融状态下进行涂布，冷却成固态就完成胶接的一种胶粘剂。以热塑性树脂为主体，常温下为固体，不含有机溶剂。

3.11

现有企业 existing facility

本标准实施之日前已建成投产或环境影响评价文件已通过审批的企业或生产设施。

3.12

新建企业 new facility

自本标准实施之日起环境影响评价文件通过审批的新建、改建和扩建的企业或生产设施。

3.13

企业边界 enterprise boundary

生产企业的法定边界。若无法定边界，则指企业或生产设施的实际占地边界。

4 大气污染物排放控制要求

4.1 有组织排放控制要求

4.1.1 现有企业 2019 年 11 月 15 日前仍执行现行标准，自 2019 年 11 月 15 日起执行表 1 规定的大气污染物排放限值。

4.1.2 自本标准实施之日起，新建企业执行表 1 规定的大气污染物排放限值。

表1 大气污染物排放限值

单位：mg/m³

序号	污染物项目	适用条件	排放限值	污染物排放监控位置
1	颗粒物	所有企业	30	车间或生产设施排气筒
2	苯		1.0	
3	苯系物		20	
4	臭气浓度 ¹		1000	
5	挥发性有机物		80	
6	氨	涉氨企业	20	
注1：臭气浓度为无量纲。				

4.1.3 根据环境保护工作的要求，在国土开发密度较高，环境承载能力开始减弱，或大气环境容量小、生态环境脆弱，容易发生严重大气环境污染问题而需要严格控制大气污染物排放的地区，应严格控制污染物的排放。在上述地区的企业应执行表 2 中的特别排放限值。

执行特别排放限值的时间和地域范围由省级环境保护行政主管部门或设区市人民政府规定。

表2 大气污染物特别排放限值

单位：mg/m³

序号	污染物项目	适用条件	排放限值	污染物排放监控位置
1	颗粒物	所有企业	20	车间或生产设施排气筒
2	苯		1.0	
3	苯系物		15	
4	臭气浓度 ¹		800	
5	挥发性有机物		40	
6	氨	涉氨企业	10	
注1：臭气浓度为无量纲。				

4.1.4 企业应根据使用的原辅材料、生产工艺过程等，结合环境影响评价文件和附录 F，筛选并上报需要控制的 VOCs 污染物项目。

4.1.5 当企业非环境友好型原辅材料年消耗量超过一定限值时，其使用非环境友好型原辅材料重点工序（如烘干、清洗、喷涂等）的废气处理设施处理效率需执行表 3 规定的最低处理效率，并同时执行表 1 或表 2 规定的排放浓度限值。最低处理效率的测定和计算方法见 4.1.6，环境友好型原辅材料见附录 C。

表3 挥发性有机物最低处理效率要求

适用范围	最低处理效率
非环境友好型原辅材料≥30t/a	≥75%

4.1.6 处理效率，指污染物控制设施去除污染物的量与处理前污染物的量之比，可通过同时测定处理前后废气中污染物的排放浓度和排气量，以被去除的污染物与处理之前的污染物的质量百分比计，具体见（1）。

$$\eta = \frac{\sum C_{前} \times Q_{前} - \sum C_{后} \times Q_{后}}{\sum C_{前} \times Q_{前}} \times 100\% \dots\dots\dots (1)$$

式中：

η ——处理设施的处理效率，%；

$C_{前}$ ——处理前的污染物浓度， mg/m^3 ；

$Q_{前}$ ——进入废气处理系统前的排气流量， m^3/h ；

$C_{后}$ ——处理设施后的污染物浓度， mg/m^3 ；

$Q_{后}$ ——经最终处理后排入环境空气的排气流量， m^3/h 。

当处理设施为多级串联处理工艺时，处理效率为多级处理的总效率，即以第一级进口为“处理前”，最后一级出口为“处理后”进行计算；当处理设施处理多个来源的废气时，应以各来源废气的污染物总量为“处理前”，以处理设施总出口为“处理后”进行计算。当污染物控制设施有多个排放出口，则以各排放口的污染物总量为“处理后”。

4.1.7 生产设施应采取合理的措施，不得稀释排放。在国家未规定生产设施单位产品基准排气量之前，以实测浓度作为判定大气污染物排放是否达标的依据。

4.1.8 企业的生产设施同时生产两种以上不同类型的产品，可适用不同行业国家或地方污染物排放标准，且生产设施产生的废气混合处理的情况下，应执行排放标准中规定最严格的浓度限值。

4.2 无组织排放控制要求

4.2.1 企业在刷胶、贴合、清洗、烘干、注塑、发泡、喷漆（光）等 VOCs 重点生产工艺和装置需设立局部或整体气体收集系统以减少废气无组织排放（废气收集要求见附录 D）。

4.2.2 自 2019 年 11 月 15 日起，现有企业执行表 4 中厂界大气污染物监控点浓度限值。

4.2.3 自本标准实施之日起，新建企业执行表 4 规定的厂界内大气污染物监控点浓度限值。

表4 厂界大气污染物排放限值

单位： mg/m^3

序号	污染物项目	浓度限值
1	颗粒物	1.0
2	苯	0.1
3	苯系物	2.0
4	臭气浓度 ¹	20
5	氨	1.0
6	挥发性有机物（以非甲烷总烃计）	2.0

注1：臭气浓度为无量纲。

4.3 其他污染控制要求

4.3.1 产生大气污染物的生产工艺和装置应设立局部或整体废气收集系统和净化处理装置。排气筒高度应按环境影响评价要求确定，且至少不低于 15 m。

4.3.2 废气收集和处理系统应符合 HJ 2000、HJ 2026、HJ 2027 等相关国家和地方技术规范、导则的要求。

4.3.3 企业所使用的原辅材料中 VOCs 含量应符合国家相应标准的限值要求。

4.3.4 企业应按照附录 E 建立污染物排放控制台账，并保存相关记录，并按照附录 E 的要求保存记录，保存期不得少于 3 年。

5 大气污染物监控要求

5.1 一般要求

5.1.1 企业应按照有关法律和《环境监测管理办法》等规定，建立企业监测制度，制定监测方案，对污染物排放状况及其对周边环境质量的影响开展自行监测，保存原始监测记录，并公布监测结果。

5.1.2 新建企业和现有企业安装污染物排放自动监控设备的要求，按有关法律和《污染源自动监控管理办法》的规定执行。

5.1.3 企业应按照环境监测管理规定和技术规范的要求，设计、建设、维护永久性采样口、采样测试平台和排污口标志。

5.1.4 对企业排放废气的采样，应根据监测污染物的种类，在规定的污染物排放监控位置进行，有废气处理设施的，应在设施前、后进行污染物监控，以便用于核算处理设施的处理效率等。

5.1.5 大气污染物排放监测的频次、采样时间等，应按国家有关污染源监测技术规范的规定执行。

5.2 监测与分析

5.2.1 排气筒中大气污染物的监测采样按 GB/T 16157、HJ/T 397、HJ/T 373、HJ/T 732 或 HJ/T 75、HJ/T 76 的规定执行。

5.2.2 企业边界大气污染物无组织排放的监测按 HJ/T 55 规定执行。

5.2.3 制鞋行业 VOCs 的具体组成与原辅材料的组成成分密切相关。监测可根据企业使用的原辅材料及相应的组成成分或根据 4.1.4 确定监测主要的 VOCs 物质。常见的 VOCs 可参见附录 F。

5.2.4 对大气污染物排放浓度的测定采用表 5 所列的监测方法或国家主管部门认定的等效方法。

表5 大气污染物浓度测定方法

序号	污染物项目	方法标准名称	方法标准编号
1	颗粒物	固定污染源排气中颗粒物测定与气态污染物采样方法	GB/T 16157
		环境空气 总悬浮颗粒物的测定 重量法	GB/T 15432
2	苯、苯系物	环境空气 苯系物的测定 固体吸附/热脱附-气相色谱法	HJ 583
		环境空气 苯系物的测定 活性炭吸附/二硫化碳解吸-气相色谱法	HJ 584
		固定污染源废气 挥发性有机物的测定 固相吸附-热脱附/气相色谱-质谱法	HJ 734
3	臭气浓度	空气质量 恶臭的测定 三点比较式臭袋法	GB/T 14675

表5 大气污染物浓度测定方法（续）

序号	污染物项目	方法标准名称	方法标准编号
4	氨	环境空气和废气 氨的测定 纳氏试剂分光光度法	HJ 533
		环境空气和废气 氨的测定 次氯酸钠-水杨酸分光光度法	HJ 534
		空气质量 氨的测定 离子选择电极法	GB/T 14669
5	挥发性有机物	固定污染源废气 挥发性有机物的测定 便携式气相色谱质谱法	附录 A ¹
		固定污染源废气 挥发性有机物的测定 便携式氢火焰离子化检测器法	附录 B ¹
		固定污染源废气 挥发性有机物的测定 固相吸附-热脱附/气相色谱-质谱法	HJ 734
		固定污染源废气 挥发性有机物的采样 气袋法	HJ 732
		环境空气 醛、酮类化合物的测定 高效液相色谱法	HJ 683
		环境空气 酚类化合物的测定 高效液相色谱法	HJ 638
		环境空气 挥发性卤代烃的测定 活性炭吸附-二硫化碳解吸/气相色谱法	HJ 645
		固定污染源排气中甲醇的测定 气相色谱法	HJ/T 33
		环境空气和废气 酰胺类化合物的测定 液相色谱法	HJ 801
		工作场所空气有毒物质测定	GBZ/T 160
6	非甲烷总烃	固定污染源排气中非甲烷总烃的测定 气相色谱法	HJ/T 38

注1：暂采用附录所列方法，待国家发布相应的测定方法标准并实施后执行国家标准。

6 实施与监督

6.1 本标准由县级以上人民政府环境保护行政主管部门负责监督实施。

6.2 在任何情况下，企业均应遵守本标准的污染物排放控制要求，采取必要措施保证污染防治设施正常运行。各级环保部门在对企业进行监督性检查时，可以现场即时采样或监测的结果，作为判定排污行为是否符合排放标准以及实施相关环境保护管理措施的依据。

附录 A (规范性附录)

固定污染源废气 挥发性有机物的测定 便携式气相色谱质谱法

A.1 范围

本方法规定了固定污染源废气中挥发性有机物的便携式气相色谱质谱法。

本方法适用于挥发性有机物排放成分较为复杂的固定污染源、无组织排放源中挥发性有机物单体及其总量的测定。含且不限于下列物质：丙酮、异丙醇、溴乙烷、二氯甲烷、丁酮、乙酸乙酯、正己烷、三氯甲烷、1,2-二氯乙烷、苯、四氯化碳、1,2-二氯丙烷、三氯乙烯、甲基异丁酮、甲苯、乙酸异丁酯、乙酸丁酯、四氯乙烯、氯苯、乙苯、间二甲苯、对二甲苯、环己酮、苯乙烯、邻二甲苯、异丙苯、1,3,5-三甲苯、1,2,4-三甲苯、1,2,3-三甲苯、邻二氯苯以及挥发性有机物（VOCs）总量的测定。但对于高分子量的聚合物、在分析之前会聚合的物质以及在排气筒或仪器条件下蒸气压过低的物质无法测定。

本方法的测定下限与采样方式及仪器检测器的灵敏度有关。当使用定量环采样时，方法的检出限应不低于 1.0 mg/m^3 ，采用吸附浓缩方式样品采集可以降低方法的检出限至 $10 \text{ }\mu\text{g/m}^3$ 以下。

A.2 方法原理

废气样品直接进入或者稀释后进入便携式气相色谱质谱仪定量环或吸附管中，被定量导入气相色谱分离单元进行样品分离，再进入质谱检测器测定目标化合物及挥发性有机物的总量。

A.3 定义

挥发性有机物：本标准的挥发性有机物质量浓度是指所有挥发性有机物的质量浓度的算术和，其中未识别物质以甲苯计。

A.4 试剂和材料

A.4.1 高纯氮气： $\geq 99.999\%$ 。也可以根据仪器说明购买合适的气体。

A.4.2 高纯氦气： $\geq 99.999\%$ 。也可以根据仪器说明购买合适的气体。

A.4.3 高纯空气： $\geq 99.999\%$ 。也可以根据仪器说明购买合适的气体。

A.4.4 校准标准气体（市售有证标准物质）：挥发性有机物校准标准气体系列，各组分浓度分别为 1.0 mg/m^3 、 10.0 mg/m^3 、 20.0 mg/m^3 、 40.0 mg/m^3 、 80.0 mg/m^3 （或者其他合适浓度）。高压钢瓶保存，钢瓶压力不低于 1.0 MPa 。

A.4.5 内标气体（市售有证标准物质）：1,3,5-三（三氟甲基）苯（ $10 \text{ }\mu\text{mol/mol}$ ），溴五氟苯（ $50 \text{ }\mu\text{mol/mol}$ ）（或4-溴氟苯（ $10 \text{ }\mu\text{mol/mol}$ ））。在满足方法要求且不干扰目标化合物测定的前提下，也可使用其他种类内标和其他浓度。高压钢瓶保存，钢瓶压力不低于 1.0 MPa 。

A. 4.6 样品定量环：惰性化不锈钢材质，或者使用仪器自配样品定量环。体积为400 μL （或其他要求的尺寸）。

A. 4.7 吸附管：内装Tenax GR或者Tri-Bed，或者等效吸附剂，长度为20 mm。或使用其他具有相同功能的产品。

A. 4.8 气袋 用于气袋法校准仪器和废气采集。气袋材质为符合HJ 732要求的聚四氟乙烯材质。

A. 5 仪器和设备

A. 5.1 便携式气相色谱-质谱联用仪：气相部分具有电子流量控制器，毛细管色谱柱模块具有程序升温 and 冷却功能。质谱部分具有70 eV电子轰击（EI）离子源，有全扫描（FullScan）/选择离子（SIM）扫描、NIST质谱图库、自动/手动调谐、数据采集、谱库检索及定量分析等功能。预处理部分具有样品预抽功能，配无油采样泵（采样流量应能达到50 mL/min~200 mL/min）、样品吸附管和/或样品定量环。当采用样品吸附管富集有机物时，需配置至少能在100 $^{\circ}\text{C}$ ~350 $^{\circ}\text{C}$ 范围内加热的热脱附模块。

A. 5.2 毛细管色谱柱：可以根据需要选择内径为0.1 mm、0.25 mm、0.32 mm，膜厚1.0 μm ，5 m~25 m长的100%甲基聚硅氧烷毛细管色谱柱，或其他等效毛细管色谱柱。

A. 5.3 校准流量计：在5.0 mL/min~500 mL/min范围精确测定流量，流量精度2%。可采用电子质量流量计。

A. 5.4 动态气体稀释装置：最大稀释倍数不低于100 倍。要求采样流路及稀释空气流路的隔膜泵流量计调节范围均在0.1 L/min~1.2 L/min内可调，精度 $\pm 2\%$ 。连接管线采用带加热保护套的不锈钢管线或者聚四氟乙烯管线，加热温度大于110 $^{\circ}\text{C}$ 。

A. 5.5 过滤器：加装在采样管前端，可填装实验室用清洁玻璃棉，或者使用装置自带的专用过滤器，过滤排气中颗粒物的装置。

A. 5.6 加热采样管：内壁应为不锈钢或内衬聚四氟乙烯材料（Teflon）或石英玻璃的采样管，有加热功能，加热温度大于110 $^{\circ}\text{C}$ 。

A. 5.7 连接管路：足够长度的不锈钢管线或聚四氟乙烯材料（Teflon）管，能加热至110 $^{\circ}\text{C}$ 以上。

A. 5.8 真空箱：透明或有观察孔，具备足够强度的有机玻璃或者不锈钢材质的密封容器，真空箱上盖可开启，盖底四边有密封条。

A. 5.9 样品加热箱：用于气袋样品的加热，温度控制范围为120 \pm 10 $^{\circ}\text{C}$ 。

A. 5.10 阀门：控制和开关采样气流。

A. 5.11 抽气泵：至少提供0.21 L/min流量的隔膜泵或其它类型的泵，抽气能力应能克服烟道及采样系统阻力。如果采样现场有防爆安全要求，抽气泵须具有经过防爆安全认证的防爆功能。

A. 6 采样和分析

A. 6.1 测试准备

A. 6. 1. 1 按照GB/T 16157的要求, 设置采样位置和采样点。连接采样杆, 接通电源, 将采样杆加热至110 °C。按照GB/T 16157的规定检查采样系统的气密性。同时接通便携式气相色谱质谱电源, 进行设备预热自检, 自检调谐通过后方可开展下一步工作。

A. 6. 1. 2 通入高纯氮气或高纯空气, 进行空白样品分析, 目标物应小于方法的检出限。

A. 6. 1. 3 标准气体校准 利用内部定量环吸入校准标准气体及内标气体进行气相色谱质谱定量分析, 建立校准曲线。或者利用仪器自带的校准曲线, 现场测定校准标准的中间标, 要求校准曲线相对响应因子偏差不得大于原校准曲线响应因子的±30%。否则, 重新进行标准气体校准。

A. 6. 2 样品测定

A. 6. 2. 1 有组织排放废气的直接采样测定

A. 6. 2. 1. 1 该操作适用于排放废气含湿量较低且预计挥发性有机物排放浓度不高的固定排放源。

A. 6. 2. 1. 2 将加热采样管前端尽量插入到排气筒的中心位置, 利用快速接头连接采样杆和便携式气相色谱质谱仪。

A. 6. 2. 1. 3 启动便携式气相色谱质谱采样泵, 利用排气筒中的样品气清洗采样杆及连接管道和定量环, 彻底冲洗后, 利用定量环定量截取一定体积的样品气体, 与内标气体一起进入便携式气相色谱质谱分离测定系统进行样品测定。

A. 6. 2. 1. 4 一般一个正常生产周期内测试3次~5次, 取平均值作为测试结果。

A. 6. 2. 1. 5 断开气体接头, 抽取清洁空气或者惰性气体清洗便携式气相色谱质谱仪器定量环及连接管道。

A. 6. 2. 1. 6 在分析完所有样品后, 再一次利用校准气体中间标对仪器进行校核。比较每种化合物的测试前和测试后平均响应因子(RF)。如果两个校准RF值相对偏差小于30%, 则可直接使用该校准曲线来产生浓度值。否则应重新测定。

A. 6. 2. 2 有组织排放废气的稀释采样法测定

A. 6. 2. 2. 1 含有高浓度有机物质的源样品可能需要在分析前进行稀释, 以防止检测器污染。该采样步骤所需的设备基本上与A.5.2.1节所述相同, 但在加热的采样杆和检测仪器定量环之间添加了动态气体稀释系统。该装置可以利用清洁气体对污染源气体进行10:1、100:1、或更高的的倍率进行稀释后再导入到气相色谱分离系统。

A. 6. 2. 2. 2 将加热采样管前端尽量插入到排气筒的中心位置, 连接加热采样杆、动态气体稀释装置及便携式气相色谱质谱仪, 并启动电源。

A. 6. 2. 2. 3 待采样杆、气体连接管道和动态气体稀释系统温度恒定在110 °C后, 启动动态稀释系统采样泵及稀释气体采样泵(调节至合适的稀释比), 利用排气筒中的样品气及稀释气体清洗管道, 稳定10分钟以上。

A. 6. 2. 2. 4 启动便携式气相色谱质谱采样泵, 利用稀释后的样品气清洗气体连接管道和定量环。稳定后, 利用定量环定量截取一定体积的样品气体, 与内标气体一起进入便携式气相色谱质谱分离测定系统进行样品测定。

A. 6. 2. 2. 5 一般一个正常生产周期内测试3次~5次, 取平均值作为测试结果。

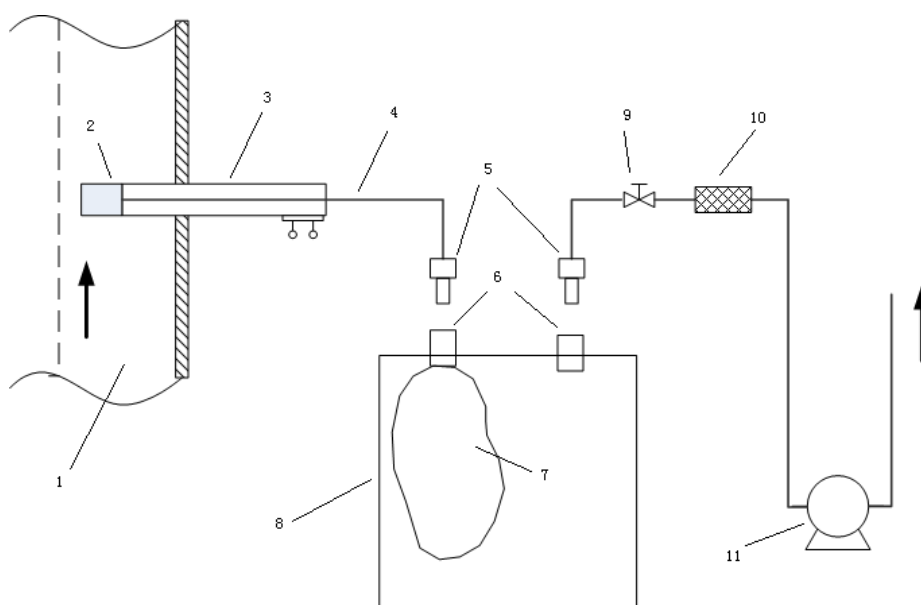
A. 6. 2. 2. 6 断开气体连接头，抽取清洁空气或者惰性气体清洗便携式气相色谱质谱仪定量环及连接管道。

A. 6. 2. 2. 7 在测试完所有样品后，再一次利用校准气体中间标对仪器进行校核。比较每种化合物的测试前和测试后平均响应因子（RF）。如果两个校准RF值相对偏差小于30%，则可直接使用该校准曲线来产生浓度值。否则应重新测定。

A. 6. 2. 3 有组织排放废气气袋采样法现场测定

对于不适宜使用便携式气相色谱质谱仪直接测定的固定污染源废气，可按照HJ 732规定用气袋采集样品（见图A.1）。

在采样前先抽取样品气清洗聚四氟乙烯内衬气袋2次~3次后再采集样品，样品采集后避光保存，置于样品加热箱加热至120℃，于就近安全场所连接便携式气相色谱质谱检测仪进行现场测试。



1. 排气筒 2. 玻璃棉过滤头 3. 加热采样管 4. 连接管路 5. 快速接头阳头 6. 快速接头阴头 7. 采样气袋 8. 真空箱 9. 阀门 10. 活性炭过滤器 11. 抽气泵

图A.1 真空箱气袋采样装置示意图

A. 6. 2. 4 无组织排放废气直接测定

按照HJ/T 55的要求设置采样点，利用便携式气相色谱质谱仪内部样品吸附管采集现场气体或者气袋中气体，按照仪器设定条件进行直接测定。

A. 7 计算和结果表示

A. 7. 1 目标化合物浓度的计算

$$\rho_i = \frac{\rho_{xi} V_x}{V_{nd}} \times D = \rho_{xi} \times \frac{273 + t_f}{273} \times \frac{101300}{B_a + B_f} \times D \dots\dots\dots (A.1)$$

式中： ρ_i ——样品中目标化合物的浓度， mg/m^3 ；

ρ_{xi} ——标准曲线中计算得到的目标化合物的浓度, mg/m^3 ;
 V_x ——样品气体体积, mL ;
 V_{nd} ——标准状态下的干采气体积, mL ;
 t_f ——采样时样品气体温度, $^{\circ}\text{C}$;
 B_a ——大气压力, Pa ;
 P_f ——在 t_f 时饱和水蒸汽压力, Pa ;
 D ——稀释比例。

A. 7.2 未知化合物的浓度计算

$$\rho_N = \frac{\sum A_N \rho_T V_x}{A_T V_{nd}} \times D = \frac{\sum A_N \rho_T}{A_T} \times \frac{273 + t_f}{273} \times \frac{101300}{B_a + P_f} \times D \dots\dots\dots (\text{A.2})$$

式中: ρ_N ——样品中所有非目标化合物的浓度, mg/m^3 ;
 ρ_T ——标准曲线中甲苯的浓度, mg/m^3 ;
 $\sum A_N$ ——样品中所有未知组分的峰面积和, mg/m^3 ;
 A_T ——标准曲线中甲苯的峰面积, mL ;
 V_x ——样品气体体积, mL ;
 V_{nd} ——标准状态下的干采气体积, mL ;
 t_f ——采样时样品气体温度, $^{\circ}\text{C}$;
 B_a ——大气压力, Pa ;
 P_f ——在 t_f 时饱和水蒸汽压力, Pa ;
 D ——稀释比例。

A. 7.3 挥发性有机物浓度的计算

$$\rho_{VOCs} = \sum \rho_i + \rho_N \dots\dots\dots (\text{A.3})$$

式中: ρ_{VOCs} ——样品中挥发性有机物的浓度, mg/m^3 ;

A. 8 质量保证与质量控制

A. 8.1 应选择抗负压能力大于排气筒负压的仪器或采取措施降低负压的影响, 以避免仪器采样流量减少, 导致测定结果偏低或者无法测出。

A. 8.2 仪器的各组成部分应连接牢靠, 测定前后应按照要求检查仪器的气密性。

A. 8.3 测试系统在测试过程中应全程伴热, 保证样品在管路中无冷凝。

A. 8.4 采集样品前, 应抽取20%的采样容器进行空白检验, 当采样数量少于10个时, 应至少抽取2个检验。

A. 8.5 每次分析样品前应采用一个空白采样容器替代样品采样容器, 用于测定系统空白, 系统空白小于检出限后才能分析样品。

A. 8.6 现场空白样品中单个目标物的检出量应小于样品中相应检出量的10%或者与空白采样容器检出量相当。

A. 8.7 采样器或流量计应按规定校准。采样后流量变化大于5%，但不大于20%，应进行修正；流量变化大于20%，应重新采样。

A. 8.8 样品采集分析前后，校准气体中间标平均响应因子与其平均值差异不得大于30%，否则应重新测定。

A. 8.9 现场测试时，应每批次样品至少采集10%以上的平行样品，要求平行样相对偏差不大于20%。

A. 9 注意事项

A. 9.1 测定前应检查采气管路，并清洁颗粒物过滤装置，必要时更换滤料。

A. 9.2 测定前应检查采样管加热系统是否正常。

A. 9.3 测试现场应做好个人防护及仪器设备的安全。

附录 B (规范性附录)

固定污染源废气 挥发性有机物的测定 便携式氢火焰离子化检测器法

B.1 范围

本方法规定了固定污染源废气中挥发性有机物的便携式氢火焰离子化检测器法。

本方法适用于检测主要构成为烷烃，烯烃和/或芳香烃的蒸汽中的气态挥发性有机物的浓度。浓度以碳的形式表示。

本方法的测定下限与检测器的灵敏度有关，要求检测器的检出限在 10^{-6} （体积分数）以下。

B.2 方法原理

废气样品经加热杆直接进入挥发性有机物测定单位，氢火焰离子化检测器（以下简称FID）测定挥发性有机物的含量（以丙烷计）。

B.3 试剂和材料

B.3.1 零气

小于检出限或小于 10^{-6} （体积分数）。

B.3.2 标准气体

甲烷标准气：有证环境标准气体，不确定度不大于2%，浓度按需要而定，平衡气为合成空气（氧气21%+氮气79%）。

B.3.3 燃烧气

氢气：纯度 $\geq 99.999\%$ ，可采用压缩钢瓶气或固体氢气。

B.3.4 气袋

用于气袋法校准仪器和废气采集。气袋材质为符合HJ 732要求的聚四氟乙烯材质。

B.3.5 样品加热箱

用于气袋样品的加热，温度控制范围为 120 ± 10 °C。

B.4 仪器和设备

B.4.1 便携式氢火焰离子化检测器

由采样系统和仪器主机两部份组成。其中，采样系统包括具有滤尘与全程加热及保温装置的采样管线、流量计及其它导气管线等。采样管内衬及导气管线为惰性材料（如钝化的不锈钢、硬质玻璃或聚四

氟乙烯材质等)。仪器主机包括流量控制单元、FID检测器、氢气及相关功能测试气体与抽气泵等。仪器性能指标基本要求如下:

- 示值误差绝对值: $\leq 5\%$ (浓度 $<40 \text{ mg/m}^3$ 时, $\leq 10\%$, 以碳计)
- 系统偏差绝对值: $\leq 5\%$ (浓度 $<40 \text{ mg/m}^3$ 时, $\leq 10\%$, 以碳计)
- 仪器响应时间不大于30 s
- 工作条件: 环境温度, $-10 \text{ }^\circ\text{C} \sim 45 \text{ }^\circ\text{C}$, 相对湿度小于95%。

B.5 采样和分析

B.5.1 测试准备

B.5.1.1 按照GB/T 16157的要求, 设置采样位置和采样点。连接仪器测试系统。接通电源进行仪器预热, 并将测试系统加热至 $160 \pm 5 \text{ }^\circ\text{C}$ 。按照GB/T 16157的规定检查测试仪器系统的气密性, 合格后方可进行测试。

B.5.1.2 零点校准 通入零气, 待示数稳定后开始零点校准, 校准结束保存零点值。再次进行零点验证, 示值误差绝对值满足B.4.1要求为合格。

B.5.1.3 标准气体校准 通入标准气体, 待示数稳定后开始标准气体校准, 保存校准值。校准完毕后再次通入标准气体, 示值误差绝对值满足B.4.1要求为合格。

B.5.2 样品测定

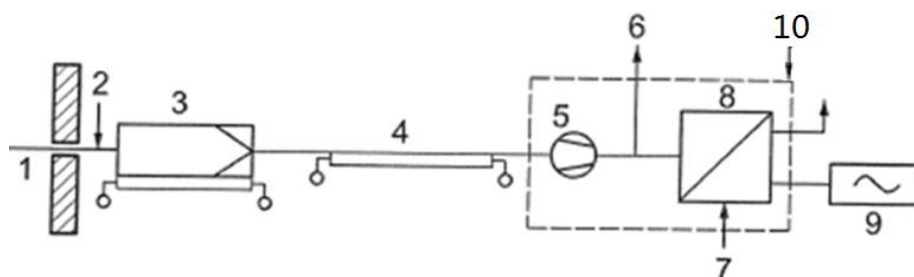
B.5.2.1 有组织排放废气的直接测定

将便携式检测仪器采样管前端尽量插入到排气筒的中心位置(图B.1), 启动抽气泵, 抽取排气筒中的样品气体清洗采样管线2分钟~3分钟, 待仪器运行正常后即可读数。每分钟至少记录一次测试数据, 取5分钟~10分钟平均值作为一次测定值。

正常生产周期内, 若排气筒排放时间大于1小时的, 在1小时内以等时间间隔测试3次~4次, 取多次测定值的平均值作为测试结果; 或者连续测试1小时, 以1小时测试的平均值作为测试结果。

正常生产周期内, 若排气筒的排放为间歇性排放, 排放时间大于10分钟且小于1小时的, 可以在排放时段内以等时间间隔测试2次~4次, 取多次测定值的平均值作为测试结果; 或者在排放时段内连续测试, 以测试的平均值作为测试结果。

正常生产周期内, 若排气筒的排放为间歇性排放, 排放时间小于等于10分钟的, 应在排放时段内连续测试, 以测试的平均值作为测试结果。



1. 采样探头 2. 零气和标气入口 3. 滤尘器(烟道内或烟道外) 4. 采样管 5. 采样泵 6. 旁路(可选) 7. 功能测试用测试气体入口 8. FID检测器 9. 数据处理系统 10. 加热室

图B.1 有组织排放废气现场测试示意图

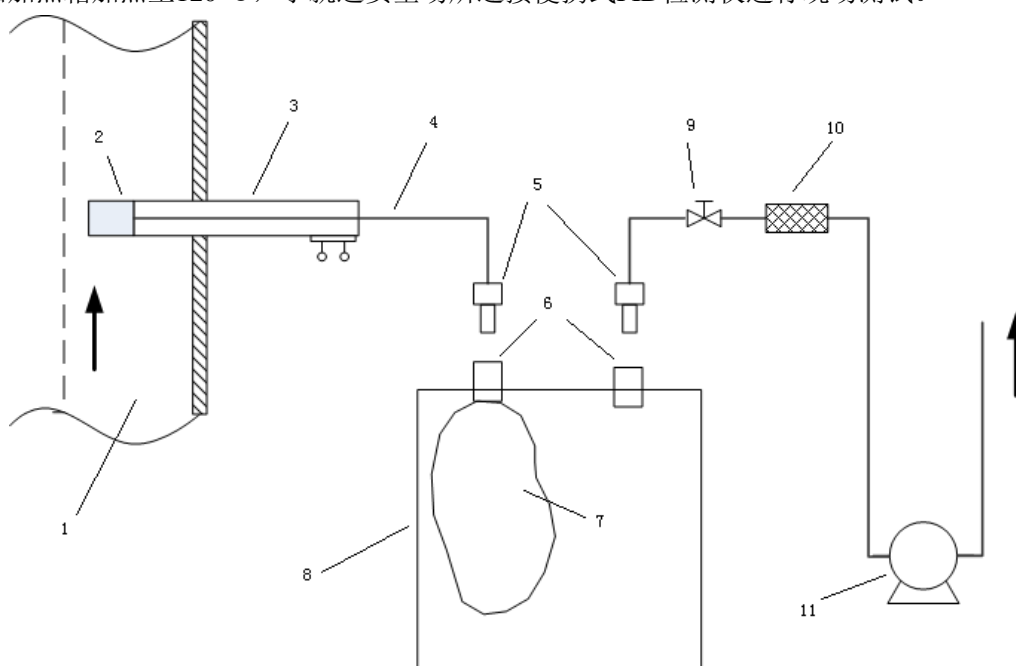
B.5.2.2 无组织排放废气直接测定

按照HJ/T 55的要求设置采样点，将仪器进气口置于距离地面1.5 m高处，参照B.5.2.1规定对无组织废气浓度进行直接测定。

B.5.2.3 气袋采样法现场测定

对于不适宜使用便携式FID检测仪器直接测定的固定污染源废气，可按照HJ 732规定用气袋采集样品（见图B.2），采样频次参照B.5.2.1规定执行。

在采样前先抽取样品气体清洗聚四氟乙烯内衬气袋2次~3次后再采集样品，样品采集后避光保存，置于样品加热箱加热至120℃，于就近安全场所连接便携式FID检测仪进行现场测试。



1. 排气筒 2. 玻璃棉过滤头 3. 加热采样管 4. 连接管路 5. 快速接头阳头 6. 快速接头阴头 7. 采样气袋 8. 真空箱 9. 阀门 10. 活性炭过滤器 11. 抽气泵

图B.2 真空箱气袋法采样装置示意图

B.5.3 仪器性能再验证

测试结束后，需通入标准气体再次验证便携式FID检测仪器性能，若示值误差绝对值不符合B.4.1要求，则废气现场测试结果不可用，需重新对仪器进行校准测试。

B.6 计算和结果表示

B.6.1 排放浓度的计算

若仪器示值以质量浓度表示时，直接报出数据（以丙烷计），单位为 mg/m^3 。

若仪器示值以摩尔分数表示时，样品中挥发性有机物质量浓度 ρ （以丙烷计）按照式（B.1）进行计算。

$$\rho = C \times \frac{44}{22.4} \dots\dots\dots (B.1)$$

式中： ρ ——样品中挥发性有机物的质量浓度， mg/m^3 ；
 C ——样品中挥发性有机物的摩尔分数， $\mu\text{mol}/\text{mol}$ 。

B.6.2 结果表示

当测定结果小于 $1 \text{ mg}/\text{m}^3$ 时，保留至小数点后1位；当测定结果大于等于 $1 \text{ mg}/\text{m}^3$ 时，保留两位有效数值。

B.7 质量保证与质量控制

B.7.1 应选择抗负压能力大于排气筒负压的仪器或采取措施降低负压的影响，以避免仪器采样流量减少，导致测定结果偏低或者无法测出。

B.7.2 仪器的各组成部分应连接牢靠，测定前后应按照要求检查仪器的气密性。

B.7.3 测试系统在测试过程中应全程伴热，保证样品在管路中无冷凝。

B.7.4 测定前后应按照要求进行零气检验和校准气体检验，计算测定的示值误差，并定期检查仪器的系统偏差，若示值误差和/或系统偏差不符合B.4.1要求，应查找原因，并进行相应的修复维护，直至满足要求后方可开展监测。

B.7.5 至少每个月进行一次仪器零点校准，在使用频率高的情况下或标准气体测定示值误差超过10%时，应增减零点校准次数。

B.7.6 气袋法采集样品前，应抽取20%的采样容器进行空白检验，当采样数量少于10个时，应至少抽取2个检验。

B.7.7 现场测试时，应每批次样品至少采集10%以上的平行样品，要求平行样相对偏差不大于20%。

B.8 注意事项

B.8.1 测定前应检查采气管路，并清洁颗粒物过滤装置，必要时更换滤料。

B.8.2 测定前应检查采样管加热系统是否正常。

B.8.3 测试现场应做好个人防护。

附 录 C
(规范性附录)
环境友好型原辅材料

C.1 环境友好型原辅材料是指总VOCs含量低于 100 g/kg (或 100 g/L) 的原辅材料 (除硬化剂外), 如水基型胶粘剂、水基型处理剂、热熔胶等。其中, 水基型胶粘剂应符合《鞋和箱包用胶粘剂》(GB 19340)、《鞋用水性聚氨酯胶粘剂》(GB/T 30779)、《环境标志产品技术要求 胶粘剂》(HJ 2541) 等相关标准中胶粘剂有害物质限值的要求。另外, 水基型硬化剂是指总VOCs含量低于 200 g/kg (或 200 g/L) 的硬化剂。此外, 若国家出台相关标准, 则按标准执行。

C.2 企业在购入环境友好型原辅材料时, 需有相应的原辅材料检测报告, 确保属于环境友好型原辅材料, 且应存档备案。

附 录 D
(规范性附录)
废气收集要求

D.1 废气收集要求

D.1.1 废气收集可采用密闭罩（如局部密闭罩、整体密闭罩、大容积密闭罩）、外部罩（如上吸罩、下吸罩、侧吸罩等）等方式收集，应符合《排风罩的分类及技术条件》（GB/T 16758）要求，要遵循形式适宜，位置正确、风量适中、强度足够、检修方便的设计原则，罩口风速或控制点风速足以将发生源产生废气吸入罩内，确保达到最大限度收集废气。

D.1.2 采用密闭罩收集时，可根据实际需求采用生产线整体密闭或车间整体密闭的形式（如成型车间、组底车间、烘箱等），其中生产线整体密闭罩，密闭区域内换风次数原则上不少于20次/h；车间整体密闭换风，换风次数原则上不少于8次/h。

D.1.3 采用外部罩收集时，应该根据不同的工艺操作要求和技术经济条件选择适宜的外部罩。对于外部罩，在距离排风罩开口面最远的VOCs有组织排放位置，按照GB/T 16758规定的方法测量吸入风速，平均风速不应低于0.6m/s。

D.1.4 刷胶工序的废气宜采用下吸罩或侧吸罩收集，如采用上吸罩时，吸风罩口的高度应低于劳动者操作时的呼吸带。

D.1.5 喷漆工序废气应在独立的、具有良好局部通风的喷漆间内进行，应采用上送下排的通风方式；溶剂型喷漆工位应安装水帘柜（或水幕）等除漆雾措施。水帘柜（或水幕）需定期换水时，应做好换水台帐记录（包括换水水量、时间等），并确保换水废水达标排放。

D.2 废气收集系统的测量

D.2.1 测量时，相连的整个收集系统必须全部启动。所有的生产设施和收集装置应处于正常工作状态。测量时应注意不要受外部通风的干扰，必要时应关闭有干扰的排风机、窗户等。

D.2.2 控制风速可采用直接方式测量。直接测量按照GB/T 16758中规定的方法测定。

D.2.3 换气次数计算公式如D.1所示。

$$n = L/V \dots\dots\dots (D.1)$$

式中：

n——换气次数，次/h；

L——室内总送风量，m³/h；

V——室内体积，m³。

附 录 E

(规范性附录)

企业建立 VOCs 排放和控制台帐的基本要求

- E.1 所有含VOCs物料需建立完整的购买、使用记录，记录中必须包含物料的名称、VOCs、含量、物料进出量、计量单位、作业时间以及记录人等。
- E.2 含有VOCs物料使用的统计年报应该包括上年库存，本年度购入总量、本年度销售产品总量、本年度库存总量、产品和物料的VOCs含量、VOCs排放量、污染控制设备处理效率、排放监测等数据。
- E.3 记录含VOCs的物料存储方式，存储场所。如果存储方式是储罐，则应该记录储罐的周转次数（按照年使用量处于储罐定额容量计算）。
- E.4 针对末端控制设施的操作参照，应该每日记录进出口风量、温度，除此之外，还应该保留以下记录：
- a) 洗涤吸收装置，应记录各洗涤槽洗涤循环水量、pH值、排放总量、换水时间等；
 - b) 冷凝装置，应每月记录冷凝液量、冷凝排气出口温度等；
 - c) 吸附装置，应记录吸附剂种类、更换再生周期、更换量、并每日记录操作温度等；
 - d) 热力燃烧装置，应记录燃烧温度曲线、烟气停留时间等；
 - e) 催化氧化装置，应记录催化剂种类、催化剂更换日期、操作温度曲线等；
 - f) 其他污染控制设备，应记录保养维护事项，并每日记录主要操作参数。

附 录 F
(资料性附录)
制鞋企业主要的挥发性有机物

根据挥发性有机物的定义，制鞋企业主要的（但不限于）挥发性有机物（VOCs）如下：

甲乙酮（2-丁酮）、甲苯、丙酮、环己酮、乙酸乙酯、二甲苯、二氯甲烷、环己烷、碳酸二甲酯、乙酸乙烯酯、丙烷、环氧乙烷、环氧丙烷、正丁烷、正戊烷、异戊烷、甲基环戊烷、正己烷、异己烷、甲基环己烷、正庚烷、环庚烷、异庚烷、十二烷、丙烯酸、乙酸、甲基丙烯酸、三氯异氰酸、邻苯二甲酸、辛醇、1,4-丁二醇、乙醇、甲醇、异丙醇、正丁醇、苯、三甲苯、苯乙烯、丙苯、丁苯、1,2-二氯乙烷、二氯丙烷、二氟一氯甲烷、N,N-二甲基甲酰胺、N,N-二甲基乙酰胺、乙二胺、四氢呋喃、水合肼、乙酸丁酯、甲酸丁酯、乙酸甲酯。

表F.1 常见制鞋工业 VOCs 物质

序号	类型	主要 VOCs 物质 ¹
1	皮鞋	2-丁酮、乙酸乙酯、甲苯、丙酮、1,4-丁二醇、二甲苯、二氯甲烷、正己烷等
2	旅游鞋	甲苯、乙酸乙酯、2-丁酮、丙酮、1,4-丁二醇、正己烷、异丙醇等
3	胶鞋	甲苯、丙酮、2-丁酮、二甲苯、乙酸乙酯、二氯乙烷、正己烷、乙酸丁酯等
4	塑料鞋	乙酸乙酯、三氯甲烷、环己烷、2-丁酮、二氯乙烷、苯乙烯等
注1：根据实际所用的原辅材料判断，不仅限于上述所列物质。		