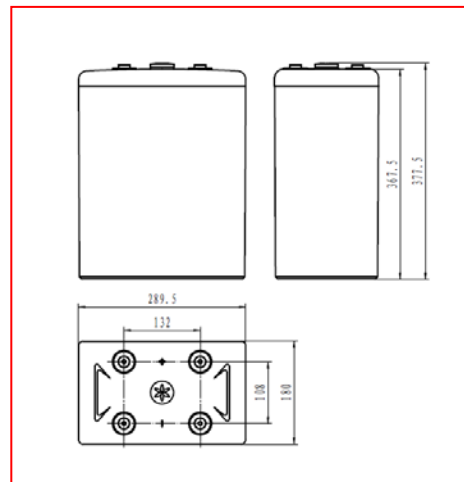


HES系列
深循环型阀控密封式铅酸蓄电
规格：GFM-800HES
产品特征

- 专用深循环配方以及高温高湿固化工艺；
- 极群紧装配技术，专用隔板，有效防止活性物质软化脱落
- 正负极活性物质添加导电添加剂，特殊电解液配方，能够满足大电流快速充电。

应用领域

- 光伏储能系统；
- 风能储能系统；
- 风、光、油混合储能系统；
- 其它循环系统。



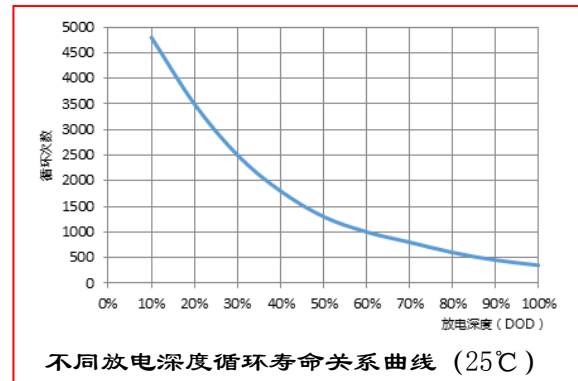
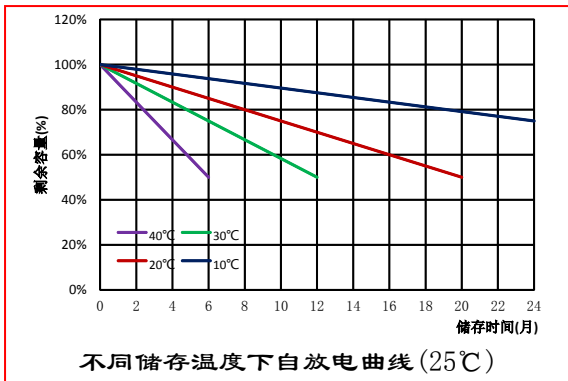
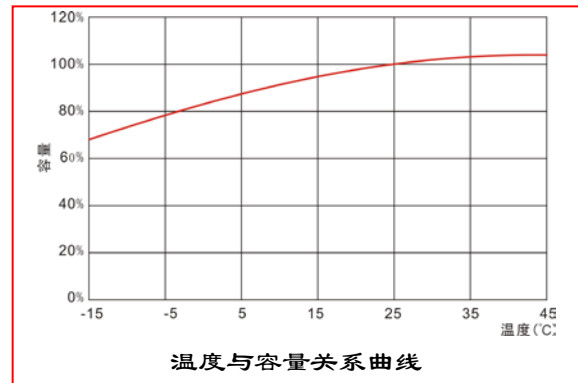
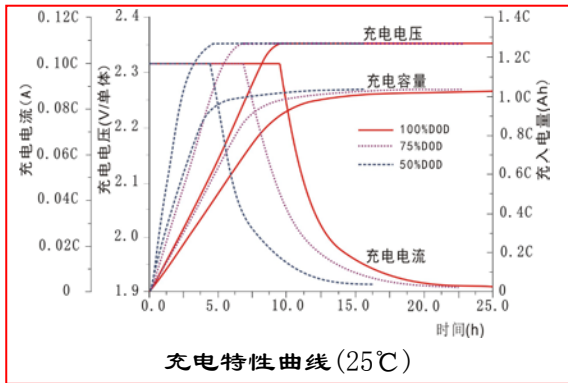
标称电压	2V	执行标准 <ul style="list-style-type: none"> ● GB/T 22473-2008； ● IEC 61427-2013； ● JIS C8704-1: 2006； ● JIS C8704-2: 2006。
额定容量	800Ah (C ₁₀ , 1.8V/只)	
重量	48.4kg	
内阻	约 0.25mΩ (荷电状态 25℃, 测试设备: 美国 BITE3 型蓄电池内阻测试仪)	
短路电流	8000A	
自放电	<1.5%/月 (25℃)	
适用温度范围	-15℃~45℃	

不同终止电压、放电时间的放电电流 (安培, 25℃)

恒流放电参数 (25℃, A)												
终止电压(V/单节)	30min	1hr	2hr	3hr	4hr	5hr	6hr	8hr	10hr	24hr	48hr	100hr
1.75	665	464	290	215	180	147	129	102	86.0	38.1	19.9	10.8
1.80	638	447	282	212	177	145	128	101	80.0	37.8	19.2	10.6
1.85	600	408	275	206	173	142	126	99.5	77.9	37.3	19.0	10.2
1.88	511	344	260	175	155	132	125	90.0	74.0	33.6	17.2	9.5
1.90	447	320	243	167	150	130	124	88.0	72.0	32.0	16.7	9.4

HES系列
深循环型阀控密封式铅酸蓄电
不同终止电压、放电时间的放电功率 (瓦特, 25°C)

恒功率放电参数 (25°C, W)												
终止电压(V/单体)	30min	1hr	2hr	3hr	4hr	5hr	6hr	8hr	10hr	24hr	48hr	100hr
1.75	1207	848	560	415	352	288	253	209	173	85.2	39.4	20.3
1.80	1135	822	545	407	344	282	248	206	171	84.2	38.0	19.8
1.85	1061	741	477	367	259	264	242	189	161	68.9	35.6	19.2
1.88	946	675	441	353	245	247	237	186	156	67.2	34.2	18.7
1.90	820	577	406	296	233	232	233	178	149	64.7	32.6	18.0

性能曲线:

充电制度:

应用类型	温度(°C)	设置电压 (V)	温度补偿系数	最大充电电流 (A)
循环使用	25	2.35	-3.5mV/cell/°C	240
浮充使用	25	2.25	-3.5mV/cell/°C	240