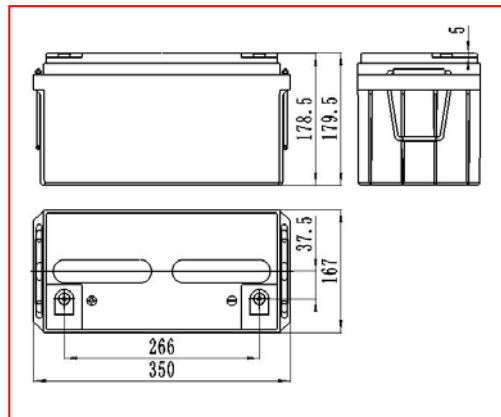


**SAJ系列**
**AGM技术阀控式密封胶体蓄电池**
**规格：SAJ12-80**
**产品特征**

- 1.正、负极板加厚设计，耐腐蚀性能好，使用寿命长；
- 2.特定粗细纤维配比的 AGM 隔板，加入胶体电解质，浅循环寿命长；
- 3.专用负铅膏配方，防止负极板硫酸盐化，提高充电接受能力，改善充放电性能；
- 4.专利的防水端子结构设计，适于埋地使用。

**应用领域**

- 新能源储能领域
- UPS、应急照明备用电源



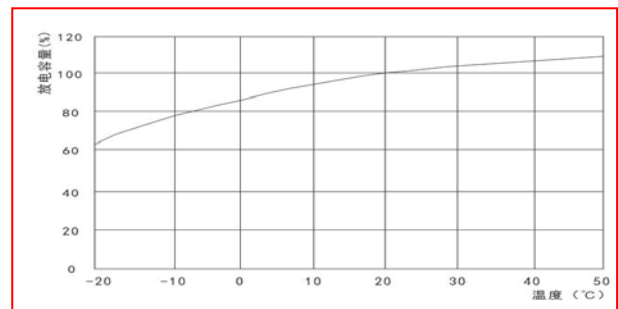
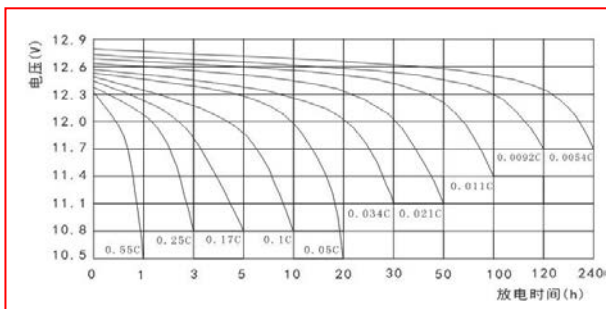
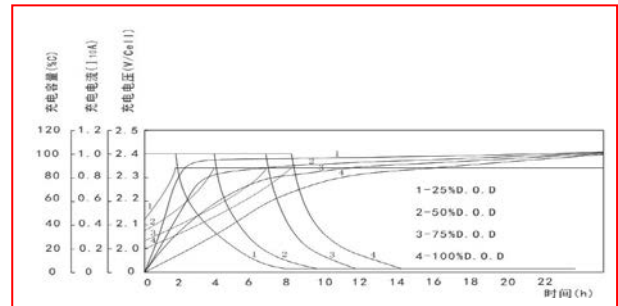
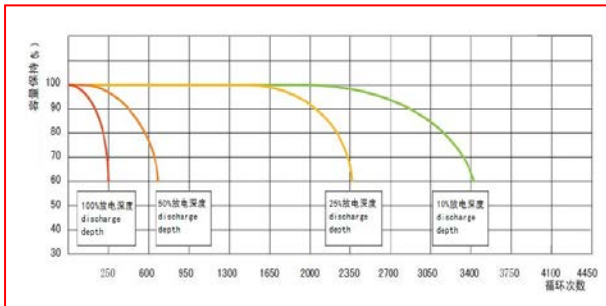
<b>标称电压</b>	12V	<b>执行标准</b> <ul style="list-style-type: none"> <li>● IEC 60896-21/22: 2004</li> <li>● DIN43539-T5</li> <li>● YD/T1360-2005</li> <li>● 通过 ISO9001、ISO14001、OHSAS18001</li> </ul>
<b>额定容量</b>	80Ah (C <sub>10</sub> )	
<b>重量</b>	23.2kg	
<b>内阻</b>	约 5.1mΩ (荷电状态 25℃, 测试设备: HIOKI 3554 BATTERY HITESTER)	
<b>短路电流</b>	2350A	
<b>自放电</b>	<1.5%/月 (25℃)	
<b>适用温度范围</b>	-20℃~50℃	

**不同终止电压、放电时间的放电电流 (安培, 25℃)**

恒流放电参数 (25℃, A)									
终止电压 (V/单体)	1h	3h	5h	10h	20h	50h	100h	120h	240h
1.70	44.56	20.64	13.96	8.120	4.200	1.776	0.928	0.784	0.416
1.75	43.36	20.24	13.68	8.060	4.150	1.744	0.912	0.773	0.408
1.80	42.00	19.60	13.28	8.000	4.100	1.704	0.896	0.760	0.400
1.85	40.40	18.88	12.80	7.870	4.000	1.656	0.872	0.741	0.392
1.90	38.40	18.00	12.24	7.720	3.890	1.600	0.848	0.720	0.384

**SAJ系列**
**AGM技术阀控式密封胶体蓄电池**
**不同终止电压、放电时间的放电功率 (瓦特, 25°C)**

恒功率放电参数 (25°C, W/cell)									
终止电压 (V/单体)	1h	3h	5h	10h	20h	50h	100h	120h	240h
1.70	84.00	35.21	24.50	14.72	7.750	3.500	2.010	1.710	0.870
1.75	81.50	34.18	24.00	14.56	7.650	3.490	1.910	1.650	0.840
1.80	79.00	33.31	23.50	14.35	7.540	3.450	1.850	1.590	0.810
1.85	76.50	32.59	22.50	14.16	7.400	3.400	1.750	1.530	0.780
1.90	74.00	31.78	22.00	14.05	7.280	3.350	1.710	1.470	0.750

**性能曲线:**

**充电制度:**

应用类型	温度 (°C)	设置电压 (V/单体)	温度补偿系数	最大充电电流 (A)
循环使用	25	2.40	-3.5mV/cell/°C	16
浮充使用	25	2.27	-3.5mV/cell/°C	