



重庆川仪总厂有限公司执行器记录仪分公司
CHONGQING SICHUAN INSTRUMENT COMPLEX CO.,LTD.ACTUATOR & RECORDER FILIALE

M系列电动执行机构

地址：重庆市北部新区黄山大道川仪工业园
电话：（执行器）023-67032461 67032462 67032463
（记录仪）023-68220175
传真：023-67032496 67032498
网址：www.sicc.com.cn
邮编：401121



重庆川仪总厂有限公司执行器记录仪分公司
CHONGQING SICHUAN INSTRUMENT COMPLEX CO.,LTD.ACTUATOR & RECORDER FILIALE



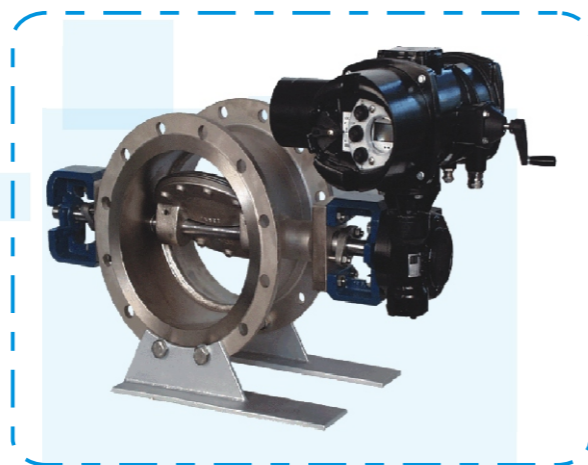
M系列电动执行机构

一、产品概述：

M系列电动执行机构是自动控制系统中的终端控制单元仪表，通过就地或远程的方式实现对阀门的开启、关闭以及自动调节。其多回转型适用于闸阀、截止阀、隔膜阀等；其部分回转型适用于蝶阀、球阀和风门挡板等被调机构；其直线型适用于直通类的调节阀。它接受DCS系统或上位调节仪表的控制信号，对阀门实行远控、集控和自动控制，对工艺过程的压力、温度和流量等进行调节，广泛用于电站、石化、冶金、建材、脱硫及水处理等领域。

M系列电动执行机构是我公司引进德国技术、具有全球一流品质、技术领先、功能强大的产品。

M系列电动执行机构广泛适用于位式控制、开关（脉冲）量控制、模拟量连续控制、智能及智能变频型多参数、多目标集成控制等场合，且具有隔爆型产品。M系列电动执行机构规格系列齐全，控制模式适宜性广，能更好地针对控制系统中不同要求，为客户提供成套的优化配置的执行机构产品。



M系列电动执行机构

二、主要特点：

- 1、设计先进：应用一个公共的传动结构平台，通过集成最新现代控制技术的控制模块和结构模块的不同配置与组合，实现不同工况、不同领域的应用，为客户提供全系列的执行器产品。
- 2、组态设置：具有红外、就地按钮或PC电脑实现参数设置、控制和通讯。
- 3、现场总线：可配置 Modbus或 Profibus等现场总线
- 4、防护等级：标准防护等级为IP67，特殊要求可提供IP68
- 5、隔爆性能：防爆等级为dIICT4；
- 6、就地控制与显示：
 - ☆非侵入式控制与调试；
 - ☆背光液晶显示和LED指示，显示信息丰富，设备运行状态一目了然；
 - ☆现场手轮机构操作轻松、紧急时可安全操作。
- 7、复合型数字传感器实现位移、速度、力矩精确检测。

- 8、安全控制保护体系：
 - ☆ 柔性启动与定位。确保阀门的安全、平稳、无过冲。
 - ☆ 断信号保护预置一保位、全开或全关
 - ☆ 瞬时换相保护
 - ☆ 断相保护
 - ☆ 行程限位保护
 - ☆ 输出过力矩保护
 - ☆ 过压/欠压保护
 - ☆ 电机过流保护
 - ☆ 电机过热保护

三、主要技术指标：

- 1、基本误差：±1%
- 2、回差：1%
- 3、死区：0.5—10%可调
- 4、阻尼特性：无振荡
- 5、环境温度：-25℃~+70℃
- 6、相对湿度：<95%（无冷凝）
- 7、供电电源：380V（340V~440V），50Hz 3PH（优先选择）或220V+10%/-15%，50Hz 1PH

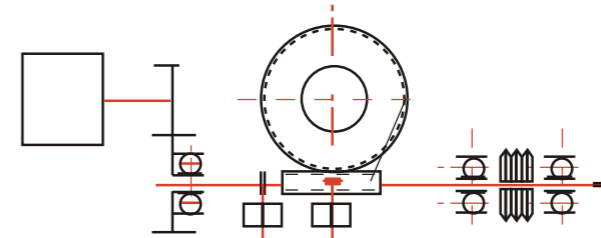
M系列电动执行机构

四、产品结构原理及控制：

I、M00/M81/M82□□系列

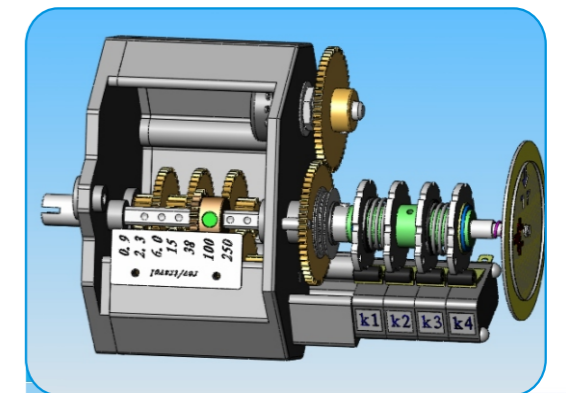
A、结构原理

1、传动原理：采用行星与蜗轮蜗杆副组合型传动方式，通过行星传动级的互换，方便地调整机械输出基准速度，满足用户对不同输出速度的需求，可有12rpm~36rpm多种基准速度选择。



2、转矩限制机构：具有机械和电子力矩双重控制机构，可以方便调节控制转矩，实现对被调节机构的安全保护。该机构配置两组微动开关，可以同时输出开向过力矩，关向过力矩的报警触点信号，触点容量为220VAC，3A。

3、行程控制机构：具有行程控制机构与机械阀门开度指示，便于阀门的安装调试与维护。该机构配置四组微动开关，在阀门开到位、关到位时输出报警触点信号，触点容量为220VAC，3A。



M系列电动执行机构

4、电机过热保护：当电机温度超过130℃时，控制线路被中断而停机，同时输出故障报警触点信号。



M81/M82□□系列



M0□□□系列

B、控制模式

1、位式控制型：接受MCC柜的380V. AC交流电机驱动信号，输出终端位置开关信号、过力矩开关信号等。

机械位移过力矩保护
运行模式：S2工作制
以M81□□系列为代表

2、智能模块型：

开关量控制：无源开关量或24V开关量

高电平 1： 12~24v. dc.

低电平 0： 0 ~ 5v. dc.

输出：开向/关向力矩报警触点

全开/全关位置触点

可选输出：4~20mA. dc. 阀位反馈

信号

机械位移过力矩保护

运行模式：S4、S5工作制

以M82□□系列为代表

3、智能开关/调节小力矩90°转角型：

主要为90°转角的小规格球阀、蝶阀等提供可靠和有效的控制。

供可靠和有效的控制。

开关量控制：无源开关量或24V开关量

高电平 1： 12~24v. dc.

低电平 0： 0 ~ 5v. dc.

模拟量控制：4~20mA. dc. 指令信号

输出：开向/关向力矩报警触点

全开/全关位置触点

可选输出：4~20mA. dc. 阀位反馈

信号

机械位移过力矩保护

运行模式：S2、S4或S5工作制

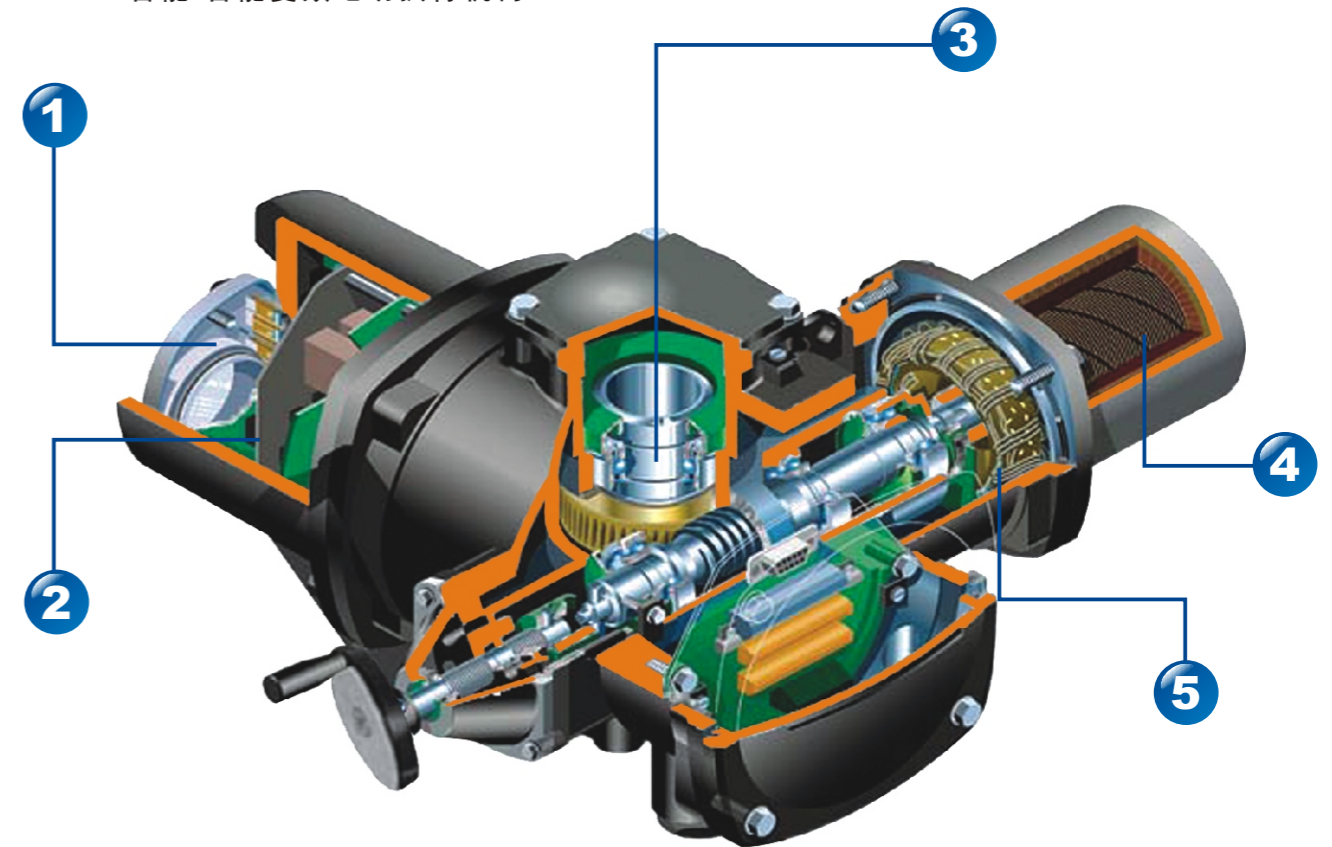
以M0□□□型为代表

M系列电动执行机构

II、M83/M84、M85/M86□□系列

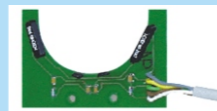
A、结构原理

智能/智能变频电动执行机构：



- 1—本机控制
- 2—电子部件
- 3—蜗轮 / 蜗杆传动
- 4—三相电机
- 5—霍尔传感器

独特的霍尔传感器检测，产生数字脉冲信号经微处理器处理、运算出执行机构的位移、转向和速度3个参数，精度高、抗干扰能力强、永不磨损，使用寿命长。



M系列电动执行机构



多回转执行机构

直行程执行机构

角行程执行机构

B、控制模式

1、智能开关/调节型：

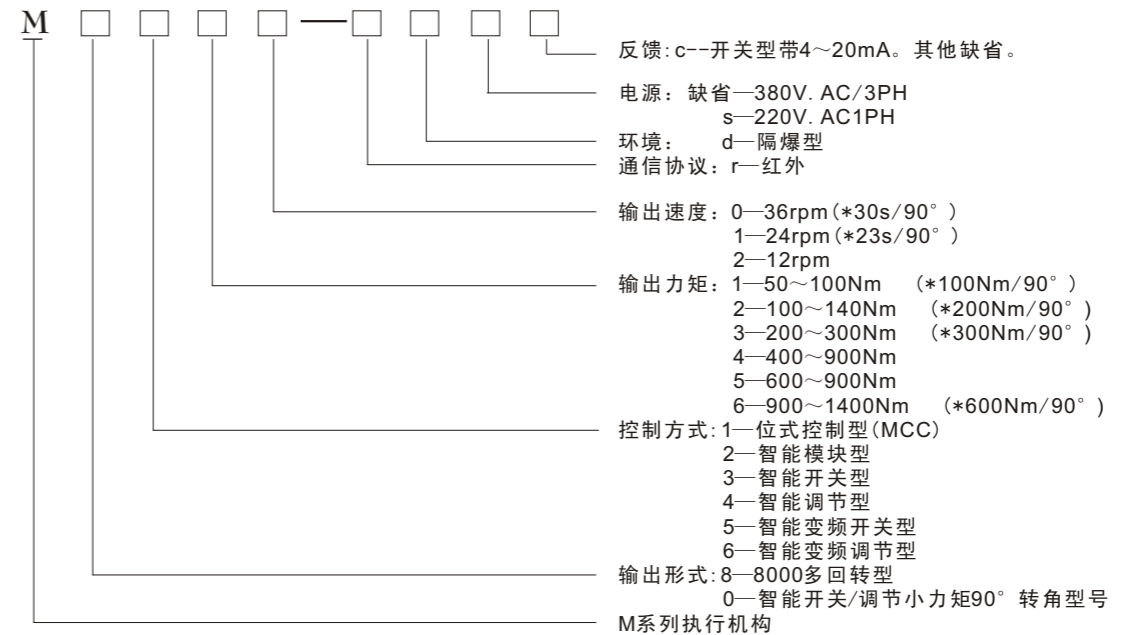
输入：4~20mA. dc. 电流控制
或 无源开关量
或 24V开关量控制
输出：开向/关向力矩报警触点
全开/全关位置触点
4~20mA. dc阀位反馈信号
位移电子式、数字化精确测量
电子式的限位、过力矩保护
运行模式：S4、S5工作制
以M83□□/M84□□系列为代表

2、智能变频开关/调节型：

输入：4~20mA. dc. 电流控制
或 无源开关量
或 24V开关量控制
可选择：红外线遥控
输出：开向/关向力矩报警触点
全开/全关位置触点
4~20mA. dc阀位反馈信号
位移、速度、力矩电子式、数字化精确测量
速度、力矩可宽范围设定
运行模式：S4、S5工作制
以M85□□/M86□□系列为代表

M系列电动执行机构

五、型号说明：



*表示仅用于M0000小转矩90°转角型的电动执行机构

六、型号规格/参数表

1、M8100/M8200系列多回转型

执行机构	输出			行程 (圈)	法兰 (IS05210)	电机功率 (KW)	电流* (A)	重量 (kg)	
	额定力矩Nm	切断力矩Nm	速度rpm						
M8□10	50	70	36	0.9~250	F10	0.5	0.88	25	
M8□11	70	100	24			0.5			
M8□20	100	140	36			0.85	1.75		
M8□21	140	160	24			0.85			
M8□22	120	150	12		0.5	0.88	25		
M8□30	200	250	36		F14	2	3.5	38	
M8□31	300	375	24			2			
M8□32	300	420	12			0.85	1.75		38
M8□40	400	500	36			F16	3		7.0
M8□41	600	750	24		3				
M8□50	600	750	36		5		10.5	75	
M8□51	900	1000	24		5				
M8□52	900	1000	12		3	7.0	60		
M8□60	1000	1250	36		F25	7.5	17.5		140
M8□61	1400	1600	24			7.5			

*表示电源电压为380V时的电流

M系列电动执行机构

2、M8300/M8400系列多回转型

执行机构	输出			行程 (mm)	法兰 (ISO5210)	电机功率 (KW)	电流* (A)	重量 (kg)
	额定力矩Nm	切断力矩Nm	速度rpm					
M8□10	50	70	36	190	F10	0.5	0.88	21
M8□20	100	140	36			0.85	1.75	23
M8□30	200	250	36		F14	2	3.5	32
M8□40	400	500	36	220	F16	3	7.0	50
M8□50	600	750	36			5	10.5	65

*表示电源电压为380V时的电流

3、M8500/M8600系列多回转型

执行机构	输出			行程 (mm)	法兰 (ISO5210)	电机功率 (KW)	电流* (A)	重量 (kg)
	额定力矩Nm	切断力矩Nm	速度rpm					
M8□10	20~50	70	7~35	190	F10	0.5	0.88	21
M8□20	40~100	140	7~35			0.85	1.75	23
M8□30	80~200	250	7~35		F14	2	3.5	32
M8□40	160~400	500	7~35	220	F16	3	7.0	50
M8□50	24~600	750	7~35			5	10.5	65

*表示电源电压为380V时的电流

4、M0000系列小力矩部分回转型

型号	输出力矩 (Nm)	动作时间 (S/90°)	连接法兰 (ISO5211)	最大轴径 (mm)	电机功率 (W)	额定电流 (A)		手轮转数 (N)	重量 (Kg)
						220V	380V		
M0011	120	21/25	F10	φ22	40	0.9	0.4	11	13
M0021	200	21/25	F10	φ22	40	0.9	0.4	11	13
M0030	300	26/31	F12	φ35	40	1	0.4	13.5	23
M0060	600	26/31	F12	φ35	90	1.7	0.7	13.5	24

M系列电动执行机构

5、M8□□□系列部分回转型

电动头额定力矩 (Nm)	减速箱型号	推荐开关型输出力矩 (Nm)	推荐调节型输出力矩 (Nm)	行程时间 (s/90°)
50	A8005	450	300	21
	A8010	800	600	30
	A8020	1000	1000	32
100	A8020	1600	1600	32
	A8040	2000	2000	32
200	A8040	3600	3200	32
	A8090	4500	4500	32
400	A8090	8000	6000	32
	A8160	12000	10000	43
600	A8160	15000	12000	43
	A8200	18000	16000	43
400	A8400+G6804	24000	22000	85
600	A8400+G6804	35000	30000	85

例如：M8310C+A8010L 表示智能型开关信号控制，带4~20mA反馈信号输出，电动头力矩为50Nm，执行机构输出力矩为800Nm，底座杠杆式连接。

6、M8□□□系列直线型

电动头额定力矩 (Nm)	直线转换机构型号	输出推力 (KN)	切断推力范围 (KN)	速度 (mm/s)	行程max. (Mm)
50	L8210	8	9.0-11.5	2.9	50-100
50	L8220	16	9.0-23.0	2.9	50-100
100	L8230	25	16.0-37.5	3.5	63-400
200	L8240	40	25.6-64.1	4.1	80-400

例如：M8610+L8210表示智能变频型调节信号控制，带4~20mA反馈信号输出，电动头力矩为50Nm，执行机构输出推力为8KN。

M系列电动执行机构

M系列电动执行机构

七、安装与连接:

导线的型号规格

电源线: 标准 2.5mm² 最大 ≤ 6.0 mm²

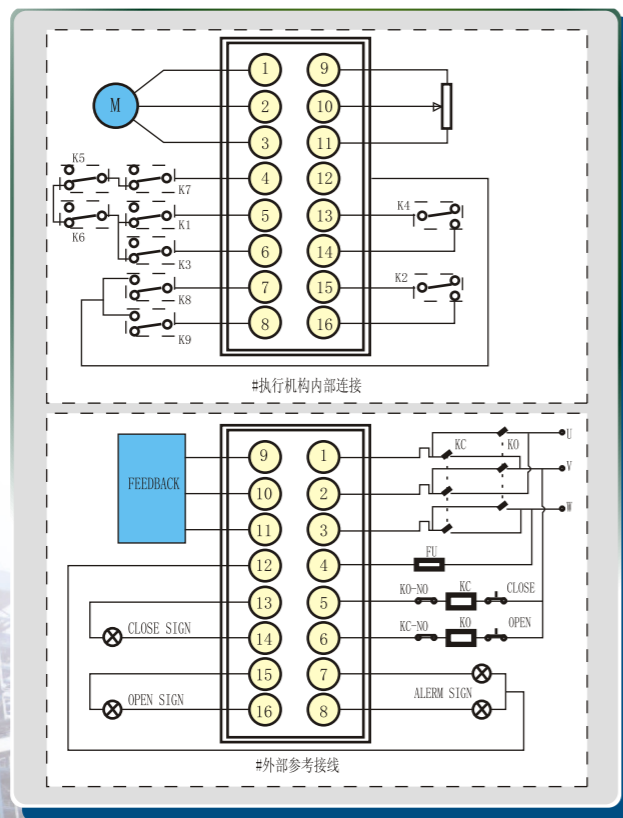
信号线: 标准 ≤ 2.5mm²

进线口螺纹:

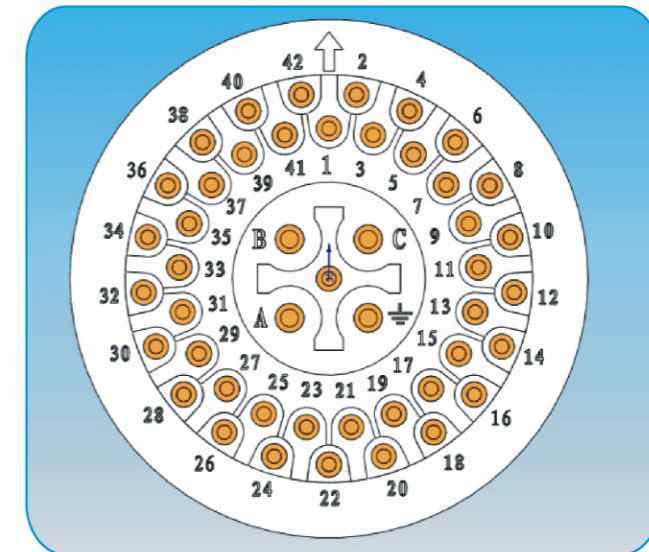
产品系列	M8100/M8200	M8300~M8600	M0000
螺纹	2—M25×1.5	1—M25×1.5 2—M32×1.5	2—M25×1.5

电气连接

a) M8100型电气连接



b) M8200、M8200-d~M8600-d型的电气连接



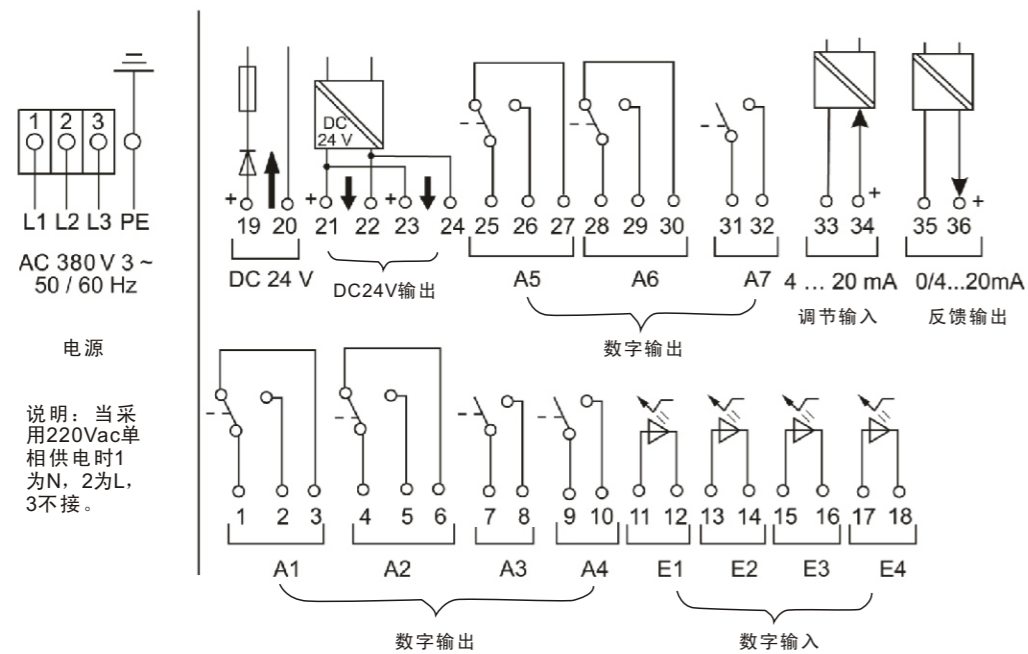
★接线说明:

序号	用途	序号	用途	序号	用途	序号	用途
A	电源 A 相	9	24v 输出正*	21		33	关到位常开触点
B	电源 B 相	10	24v 输出负*	22		34	综合报警公共触点*
C	电源 C 相	11	开指令 (+)	23		35	综合报警常开触点*
⊥	大地	12	开指令 (-)	24		36	综合报警常闭触点*
1	开向过力矩报警*	13	关指令 (+)	25		37	故障报警公共触点
2	关向过力矩报警*	14	关指令 (-)	26		38	故障报警常开触点
3	关向过力矩报警*	15	远程指令 (+)*	27		39	故障报警常闭触点
4	关向过力矩报警*	16	远程指令 (-)*	28		40	辅助报警公共触点*
5	电流输入正*	17	停指令 (+)	29		41	辅助报警常开触点*
6	电流输入负*	18	停指令 (-)	30	开到位公共触点	42	辅助报警常闭触点*
7	电流输出正	19		31	开到位常开触点		
8	电流输出负	20		32	关到位公共触点		

注:标*为M82系列缺省配置

M系列电动执行机构

c) M8300~M8600型的电气连接



★接线说明:

功能名称	功能表述及参数
数字输入1 (E1)	执行机构打开
数字输入2 (E2)	执行机构关闭
数字输入3 (E3)	手动/自动切换
数字输入4 (E4)	备用
模拟输入 (33, 34)	4~20mA. dc (M8400/M8600系列配置、M8300/M8500系列无)
模拟输出 (35, 36)	4~20mA. dc
数字输出1 (A1)	操作预备
数字输出2 (A2)	组报警
数字输出3 (A3)	执行机构在全开位置
数字输出4 (A4)	执行机构在全关位置
数字输出5 (A5)	开向过力矩报警
数字输出6 (A6)	关向过力矩报警
数字输出7 (A7)	到达预置中间位置

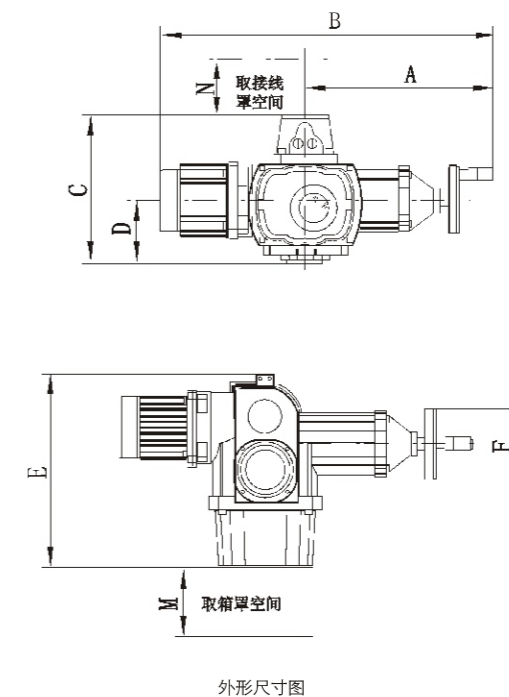
d) M0000系列以说明书为准。

M系列电动执行机构

八、外形及安装尺寸

1、外形尺寸

a) M8100/M8200、M8100-d~M8600-d系列



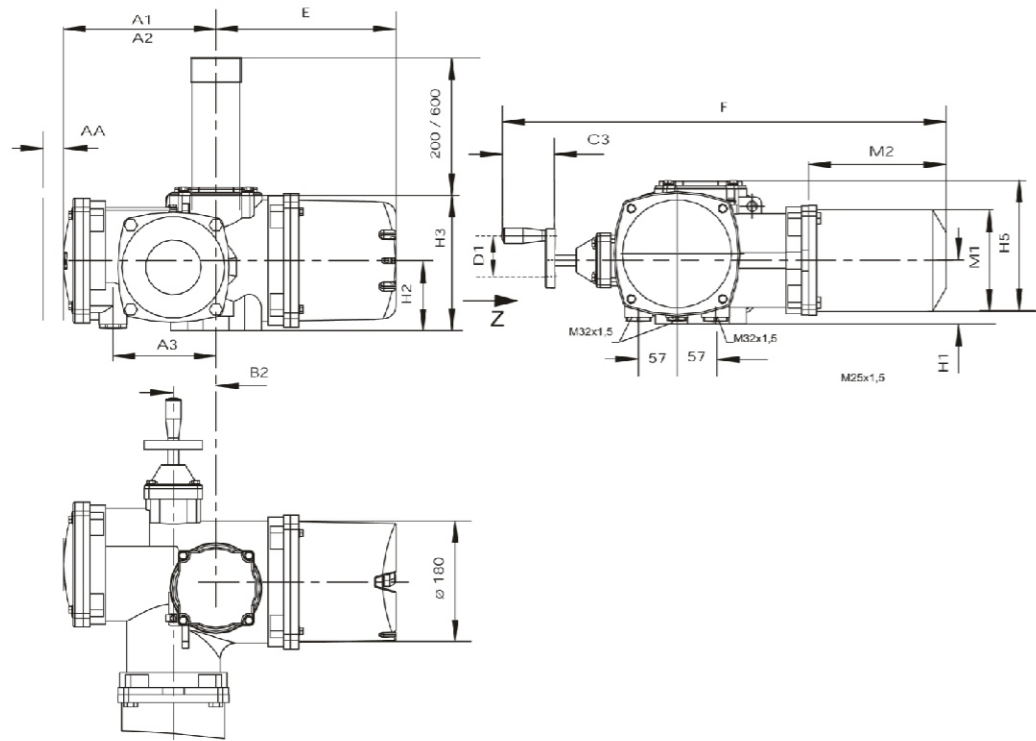
M8100/M8200、M8100-d~M8600-d系列外形尺寸图

M8100/M8200、M8100-d~M8600-d系列

型号	A	B	C	D	E	F	M	N
M8□1□	413	693	309/339	125	360.5	100	113	100
M8□2□	413	693	309/339	125	360.5	100	113	100
M8□3□	480	844	342/372	148	401.5	150	113	100
M8□4□	460	965	376/406	179	463	220	113	100
M8□5□	460	965	376/406	179	463	220	113	100
M8□6□	668	1283	432/462	201	544.5	460	113	100

M系列电动执行机构

b) M8300~M8600系列



M8300~M8600系列外形尺寸图

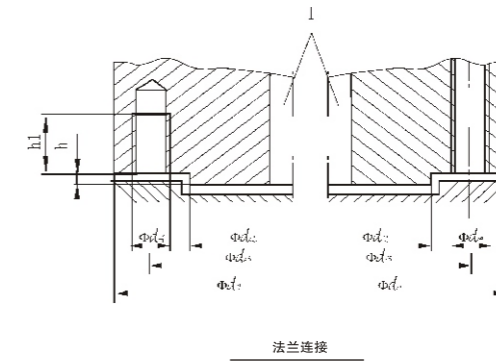
M8300~M8600系列

	M8310 ~M8610	M8320 ~M8620	M8330 ~M8630	M8340 ~M8640	M8350 ~M8650
ISO5210	F10	F10	F14	F16	F16
A1	206	206	225	249	249
A3	133	133	152	169	169
B2	50	50	63	80	80
C3	69	69	81.5	82.5	82.5
D1	R60	R60	R100	R100	R100
E	253	253	266	297	297
F	541	569	644	672	768
H1	94.5	94.5	94.5	140	140
H2	104.5	104.5	104.5	148	148
H3	202	202	202	250	250
H5	214	214	214	223	223
M1	106	120	137	225	225
M2	133	161	191	310	310
M3	285	313	373	375	470

M系列电动执行机构

c) M0000系列以说明书为准。

2、法兰的连接尺寸



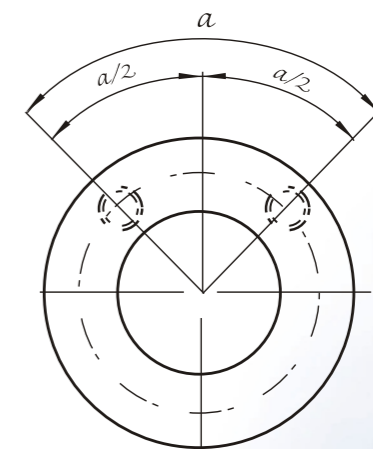
执行机构与阀门的连接尺寸

单位 (毫米)

法兰代号	d1	d2 (f8)	d3	d4	h _{max}	h _{1 min}	螺柱或螺栓数
F10	125	70	102	M10	3	15	4
F14	175	100	140	M16	4	24	4
F16	210	130	165	M20	5	30	4
F25	300	200	254	M16	5	24	8

螺柱或螺栓孔应错开驱动装置的轴线对称分布

法兰代号	$\alpha / 2$
F10~F16	45°
F25	22.5°



螺柱和螺栓孔的位置

M系列电动执行机构

3、输出轴尺寸

B1型 带键槽的 空心轴	参数说明				
	F10	F14	F16	F25	
	d1	40	57.5	75	85
	d2	42	60	80	100
	b1	12	18	22	28
	t1	45.3	64.4	85.4	106.4
	L1	66	70	95	145
	h1	1	1	1	1

B3型 带键槽的 空心轴	参数说明				
	F10	F14	F16	F25	
	L2	66	70	95	145
	h2	1	1	1	1
	b2	6	8	12	16
	d3	20	30	40	50
	t2	22.8	33.3	43.3	54.3

C型 带爪 型的 空心轴	参数说明				
	F10	F14	F16	F25	
	d4	42	60	80	100
	d5	54	74	98	128
	h3	1	1	1	1
	h4	7	8	12	12
	b3	14	20	——	——
		(二槽)	(二槽)	(三爪)	(三爪)

A型 附加 转换 装置	参数说明				
	F10	F14	F16	F25	
	d5	40	57.5	——	——
	L1	63.5	63.5	——	——
	h3	52	83	——	——
	dxX	38	55	——	——
	d2	70	100	——	——

dx是指最大螺纹尺寸

M系列电动执行机构

部分回转齿轮箱

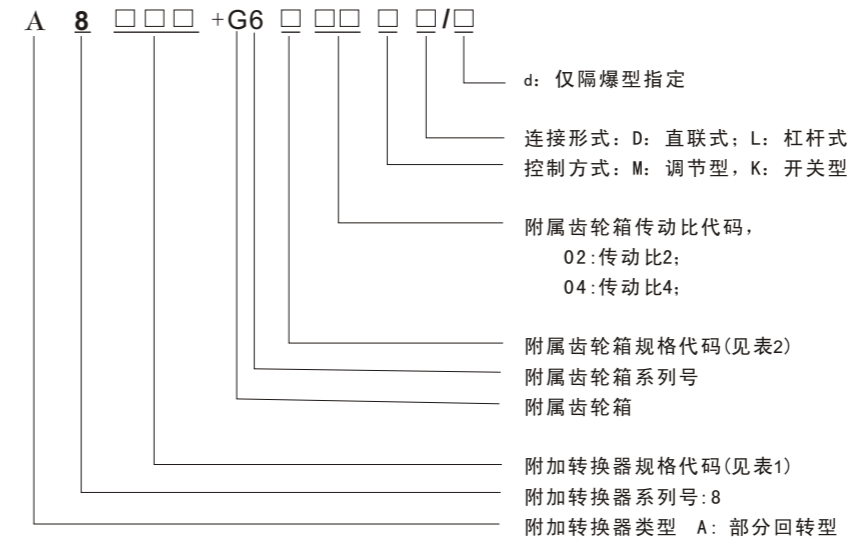


表1 部分回转型转换器

附加转换器规格代码	部分回转型转换器	能承受最大转矩 (N.m)	
		开关型	调节型
005	A8005	450	300
010	A8010	900	500
020	A8020	1800	1200
040	A8040	3600	2500
090	A8090	8000	6000
160	A8160	15000	12000
200	A8200	18000	16000
400	A8400	36000	30000

表2 附属齿轮箱规格代码

附属齿轮箱规格代码	可配用部分回转型转换器型号
5	A8010、A8020、A8040、A8090
8	A8200、A8400

M系列电动执行机构

M系列电动执行机构

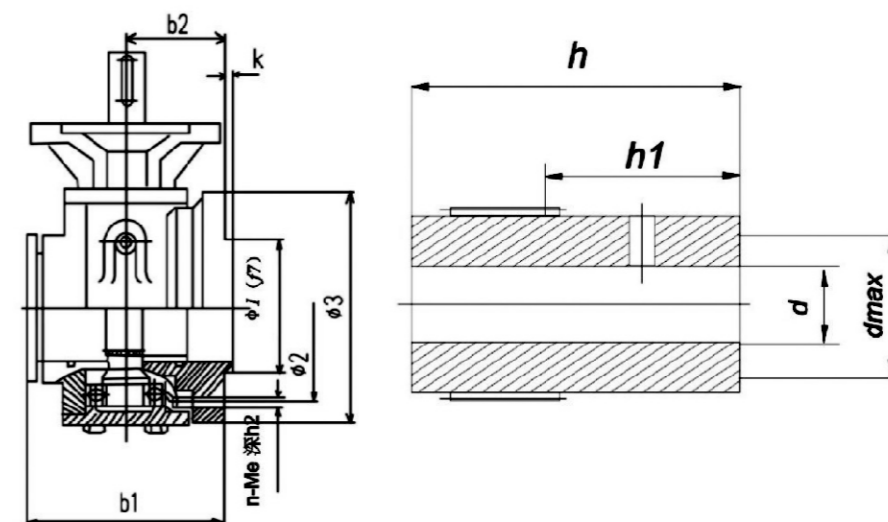
■部分回转型齿轮箱技术参数

型号	A8005	A8010	A8020	A8040	A8090	A8160	A8200
执行机构法兰 (IS052010)	F10/B3	F10/B3	F10/B3	F10/F14/B3	F14/F16/B3	F16/B3	F16/B3
阀体连接法兰 (TS05211)	F7/F10/F12	F10/F12 F14/F16	F14 ¹⁾ /F16	F16/F25	F25/F30	F30	F30/F35
阀杠直径 max (mm)	30	40	75	80	105	105	115
载荷比	17.2	23.3	25.3	25.3	25.6	32.2	33.9
传动比	50:1	70:1	75:1	75:1	75:1	100:1	100:1
额定承载能力 Max (Nm)	500	1000	2000	4000	9000	16000	20000
重量	7 (14)	12 (24)	27 (45)	38 (68)	72 (138)	165	205 (385)

型号	A8400	A8040 +G6502	A8090 +G6502	A8200 +G6804	A8400 +G6804
执行机构法兰 (IS052010)	F16/B3	F10/F14/B3	F10/F14/B3	F10/F14/B3	F14/B3
阀体连接法兰 (TS05211)	F35/F40	F16/F25	F25/F30	F30/F35	F35/F40
阀杠直径 max (mm)	180	80	105	115	180
载荷比	33.2	47.6	47.9	128.2	60.4
传动比	98:1	300:1	300:1	400:1	196:1
额定承载能力 Max (Nm)	4000	4000	9000	20000	40000
重量	325	56 (86)	90 (156)	230 (410)	325

注：额定承载能力Max通常是指在开关运行状况；
连续调节时，其额定承载能力通常选择在其60%以内。

■直联式齿轮箱连接尺寸

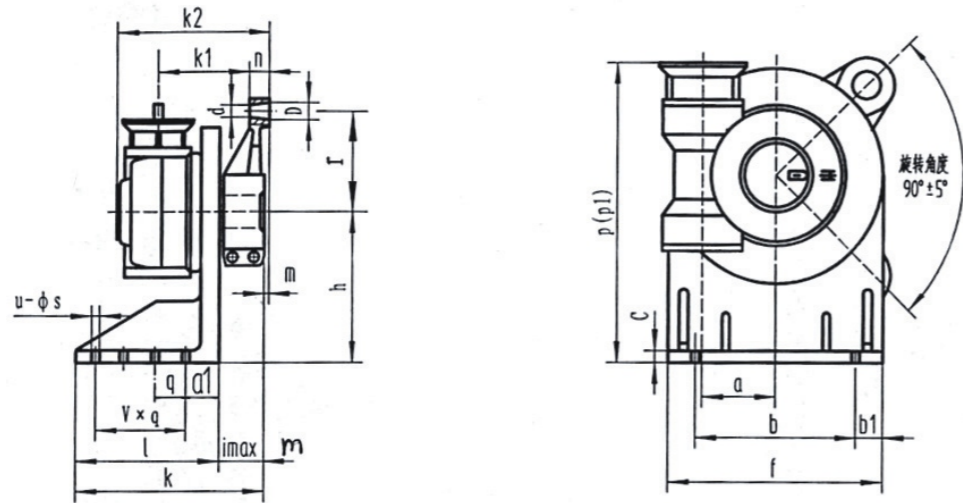


尺寸	A8005	A8010	A8020	A8040 (+G65)	A8090 (+G65)	A8160	A8200	A8400 (+G68)
b1	100	108	142	151.5	175	198	266	309.5
b2	52	62	81	83	94	113	160	166.5
n-Me-h2	4-M10深15	4-M10深15	4-M16深25	4-M20深30	8-M16深22	8-M16深25	8-M36深55	8-M36深55
k	3	3	—	4	4	4	5	5
phi1 (f7)	70	70	—	130	200	200	300	300
phi2	102	102	140	165	254	254	406	406
phi3	115	148	204	244	310	350	532	535
d	20	20	30	35	54	54	54	60
dmax	30	40	75	80	105	105	105	150
h	81	81	104	130	133	158	235	260
h1	37	35	45.5	68	48	73	85	100

M系列电动执行机构

M系列电动执行机构

■ 基座杠杆式齿轮箱连接尺寸



尺寸	A8005	A8010	A8020	A8040 (+G65)	A8090 (+G65)	A8160	A8200 (+G68)	A8400 (+G68)
u-φs	4-φ14	4-φ14	4-φ18	4-φ22	6-φ22	6-φ22	8-φ22	8-φ22
V×q	1×70	1×80	1×94	1×102	2×80	2×80	3×70	3×70
a1	36	34	48	50	56	62	70	70
imax	66	86	100	119	143	143	150	150
k	198	218	265	304	415	415	470	470
k1	98	124	133	176	191	206	248	243
k2	177.5	207.5	232	284.5	320	339	405	437
L	132	132	165	185	272	272	320	320
m	8	10	0	17	0	0	0	0
n	25	32	32	37	42	42	42	42
D	φ18	φ24	φ24	φ30	φ38	φ38	φ38	φ38
d	φ15.5	φ20.8	φ20.8	φ26.3	φ33.8	φ33.8	φ33.8	φ33.8
r	160	200	200	250	250	250	500	500
h	107	134	170	200	235	250	310	350
f	180	240	295	350	410	520	630	630
b	140	135	223	270	338	448	580	580
b1	20	52.5	36	40	36	36	25	25
a	52	68.5	93.5	114	150	160	250	250
c	15	15	25	23	24	30	30	30
P (p1带过渡 齿轮)	207	263.5	332	369.5 (549.5)	462 (618)	668	666	915

直线型齿轮箱

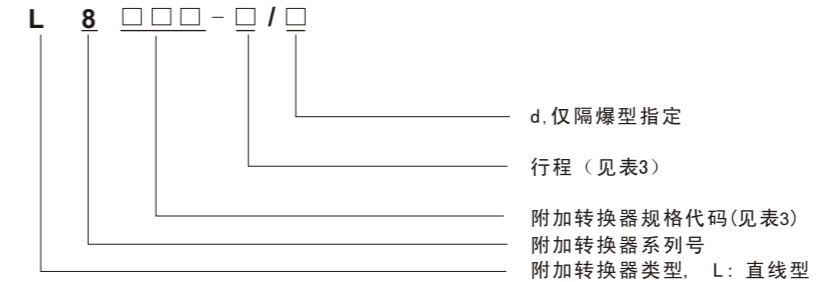


表3 直线型转换器

附加转换器规格代码	直线型转换器	能承受最大推力 (KN)	行程 (mm)
210	L8210	8	50, 100
220	L8220	16	50, 100
230	L8230	25	63, 125
240	L8240	40	60, 100, 160

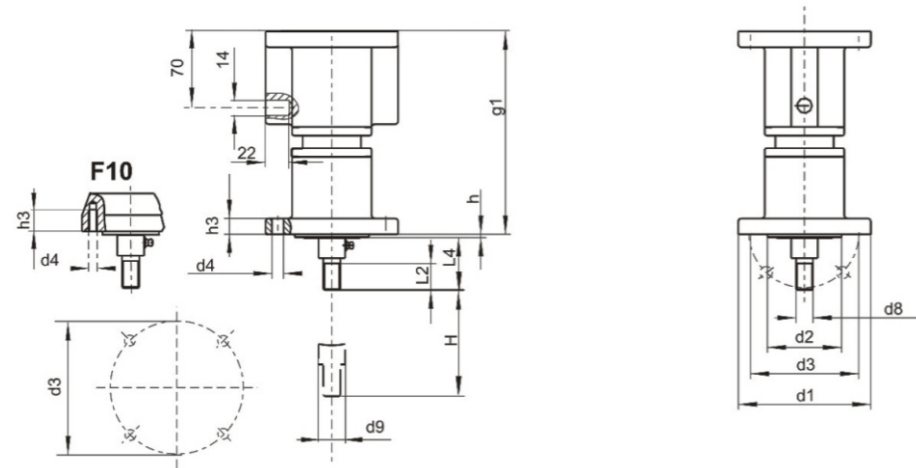
■ 直线型执行机构数据

输出推力 (KN)	切断推力范围 (KN)	速度 (mm/s)	行程max. (mm)	阀体法兰	型号	执行机构
11.5	9.0-11.5	2.9	50-100	F10	L8210	M8□10
11.5	9.0-23.0	2.9	50-100	F10	L8220	M8□10
20.0	16.0-37.5	3.5	63-400	F10	L8230	M8□20
30.0	25.6-64.1	4.1	80-400	F14	L8240	M8□30

M系列电动执行机构

M系列电动执行机构

■ 直线型执行机构连接尺寸



	L8210		L8220		L8230		L8240	
阀体法兰	F10		F10		F10		F14	
执行机构	M8□10		M8□10		M8□20		M8□30	
执行机构法兰 ISO5210	F10		F10		F10		F14	
行程 H	50	100	50	100	63	125	80	160
d1	125		125		125		175	
d2	70f8		70f8		70g7		100f8	
d3	102		102		102		140	
d4	φ11		φ11		φ11		φ18	
d8	M12×1.25		M16×1.5		M20×1.5		M36×3	
g1	191	241	191	241	234	296	293	373
h	3		3		3		4	
h3	15		15		15		18	
L2	20		25		30		55	
L4	44		49		54		74	
d9	20		20		32		50	

