

PDS800 智能压力变送器

——为您提供专业的压力、液位、流量解决方案



目 录

产品简介

产品背景	3
工作原理	3
品质卓越	4
产品特点	5
功能规范	7
物理规范	8
变送器阀组	9

标准型谱

PDS803 直连式压力变送器	10
PDS805 压力变送器	14
PDS843 差压变送器	18
PDS863 液位变送器	23
PDS873 远传压力变送器	32
PDS883 远传差压变送器	42

特殊解决方案

PDS813 造纸型压力变送器	53
PDS879 超高温远传压力变送器	56
SIC-H375 HRAT 手持通信器	62
冲洗环	63
G8 系列阀组	64
SICV 系列阀组	66

附件规格及图纸

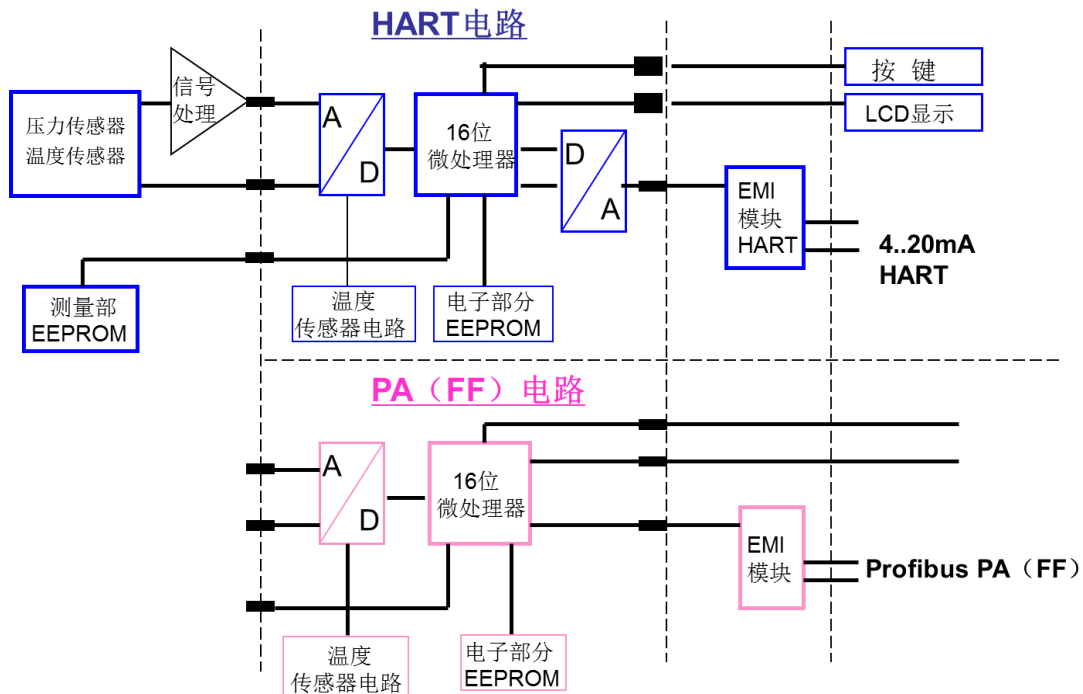
电气接头	70
过程接头	71
配对法兰类型	72
法兰密封面型式	72
压力单位换算表	74
防腐材质参考表	75

产品背景

PDS 智能变送器是由重庆川仪自动化股份有限公司集成世界先进设计理念与工艺技术研制的高精度智能压力/差压变送器。该产品采用世界先进的单晶硅复合传感器、高可靠性的电子模块化设计、精密的温度和线性校正系统以及智能制造技术，确保了产品的高精度、高稳定性和一致性。

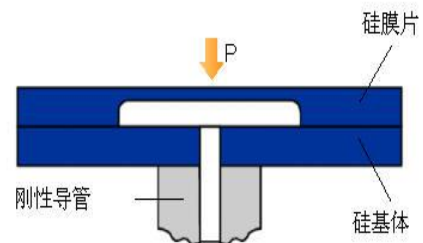
产品具有完整的智能诊断、仿真、监测、本机组态及多种通讯功能，规格齐全的接液材质，高指标的电磁兼容及雷电保护特性等，在电力、冶金、化工、煤化工、石油、石化、环保、建材、轻工、核工业等行业得到了广泛应用。

工作原理



PDS 智能变送器采用先进的单晶硅复合传感器和模块化设计。由传感器产生的信号经过放大和高速双 A/D 转换器转换成数字信号，在微处理器中进行线性和温度校正。对于 HART 变送器，再经 D/A 转换器转换成 4-20mA. d. c 叠加 HART 信号；对于 PROFIBUS-PA、FF 变送器，直接输出全数字 PROFIBUS-PA、FF 信号。

测量单元的数据和变送器的功能参数被分别存储在两个 EEPROM 中。您可以通过 3 个调整按键直接在测量现场进行参数调整，在 LCD 显示中读取测量结果、故障信息和工作方式。当然也可以通过 HART、PROFIBUS-PA 或 FF 协议进行参数设定。



品质卓越

- 基本精度: $\pm 0.04\%$ (最高 $\pm 0.025\%$)
- 量程比: 100:1
- 响应时间: $\leq 90\text{ms}$ (数据刷新时间 50ms)
- 量程范围: 差压 0~100Pa-14MPa
压力 0~1kPa-70MPa
- 输出信号: 4-20mA 叠加 HART 协议通讯 (版本 HART6.0)
PROFIBUS-PA 现场总线通讯 (版本 3.02)
FF 现场总线通讯 (版本 6.1.1)
- 过载极限: 差压 42MPa
压力 105MPa
- 静压影响: $\leq 0.03\%FS/16\text{MPa}$
- 温度范围: 环境温度 $-40^{\circ}\text{C} \sim 80^{\circ}\text{C}$ (本安、隔爆 $-40^{\circ}\text{C} \sim 60^{\circ}\text{C}$)
过程温度 $-90^{\circ}\text{C} \sim 700^{\circ}\text{C}$
LCD 温度 $-35^{\circ}\text{C} \sim 80^{\circ}\text{C}$
- 长期漂移: $\leq \pm 0.1\%FS/10$ 年
- 温度影响: $\leq (0.06*r+0.1)\%/120^{\circ}\text{C}$ ($-40^{\circ}\text{C} \sim 80^{\circ}\text{C}$) 传感器最大量程 $<3\text{MPa}$ 时
 $\leq (0.04*r+0.1)\%/120^{\circ}\text{C}$ ($-40^{\circ}\text{C} \sim 80^{\circ}\text{C}$) 传感器最大量程 $\geq 3\text{MPa}$ 时
- 防 爆: 本安型 Ex ia IICT4/T6 Ga
隔爆型 Ex d IICT6 Gb
粉尘防爆 Ex tD A21 IP67 T85 $^{\circ}\text{C}$
- 防护等级: IP66/IP67
- 雷电保护功能
直流击穿电压: $\pm 20\% @ 100 \text{ V/s}: 600\text{V}$
脉冲放电电流:
20000A, 8/20 μs 1 (冲击次数)
10000A, 8/20 μs >10 (冲击次数)
200A, 10/1000 μs > 300 (冲击次数)
200A, 10/700 μs >500 (冲击次数)

产品特点

●高稳定性

PDS 智能变送器基本精度 0.04%FS（最高 0.025%FS），在连续使用 10 年以后，仍能保持 99.9%的准确度，节约可观的维护成本。PDS 智能变送器采用坚固的金属外壳和全密封测量部件，可以从容应对极端的化学和机械负荷，同时具备极强的抗电磁干扰能力以及防雷电保护功能，确保了 PDS 变送器的高稳定性、高可靠性。

●智能诊断及仿真

★智能诊断

PDS 智能变送器具有集成诊断功能，对运行过程及其自身状态进行实时监控。在超过定义数量的事件之后，变送器进入故障报警状态，输出报警电流（3.6 或 22.8mA），为系统联锁或 SIS 安全系统提供控制信号。故障时，LCD 显示器自动显示“Err”，并自动分析、显示故障部件，使仪表维护、维修、更换变得更加简单方便。

也可通过 HART、FF、PA 等协议通信启动诊断功能，报警能以警告或故障保护电流方式表达。自动诊断 SENSOR、ROM、RAM、EEPROM、软件运行状况。当电子单元或测量元件损坏，故障部件可在现场直接更换，而不需要重新调校。

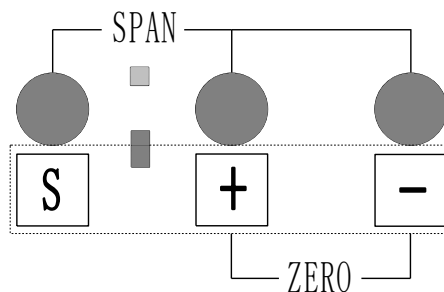
★仿真

变送器的仿真功能可以模拟过程状态获取测量数据，也可用于检查变送器回路的连接、输出状态。仿真输出参数包括：压力、传感器温度、电子部温度。仿真输出方式包括：固定值仿真或线性函数仿真。仿真期间，变送器输出不随现场压力的变化而改变，通过按键操作或变送器断电重启之后，回到正常测量状态。

●组态方式多样化

★强大的本地组态

使用 3 个按钮和高对比度的 LCD 显示器，即可在现场迅速而轻易地输入所有参数。不用打开变送器护盖，您就可以在现场设定最小值、最大值、阻尼和错误事件的输出信号。这意味着潮气不会进入到变送器内部，并保证 Exd 隔爆保护。通过按键，您可以在 100:1 的量程比范围内调整量程、调整特性曲线、电气阻尼（最大为 100s）。同时，在现场也可以选择各种显示单位。如液位测量：mmH₂O、inH₂O、mmHg 等。在系统联调或回路检测时，PDS 强大的仿真功能和在线诊断功能可以为您提供强大的帮助。



★HART 或总线通信组态

您可以借助 HART、PA、FF 总线通信协议，使用一台 PC 或笔记本电脑、手持通信器或任何兼容的过程控制系统软件调整所有参数。这意味着，测量值和变送器参数在信号电路的任意点上都是透明的。使用基于人们所熟知的 Windows 操作系统的过程设备管理软件（PDM），不论用户经验如何都可以节省大量的时间。



●多种防腐材质

即使测量极度腐蚀的物质，您也可以找到适宜的解决方案。其隔离膜片有不锈钢、哈氏合金、钽、蒙乃尔合金、镍材或 316L 镀金等多种选择，变送器与测量介质相接处的容室、排液排气塞、插入筒组件等零部件，也可根据测量介质选取相对应防腐材料，即使在氯碱、制盐、海水等强腐蚀环境中也能确保 PDS 可靠运行。



●权威认证

PDS 智能变送器可以应对各种极端的压力、温度和爆炸、腐蚀性物质。PDS 变送器通过国家级仪器仪表防爆安全（NEPSI）认证、中国般级社认证 CCS，以及 CENELEC、SIL、PROFIBUS-PA，Fieldbus Foundation、HART 等多种国际认证。



功能安全认证
TUV-SIL2/3



国际防爆认证
IEC Ex



欧盟安全认证
CE



独联体认证
CU-TR



船级社
CCS



NEPSI 防爆认证
Ex iaIICT4\T6 Ga
Ex dIICT6 Gb

功能规范

● 电源及负载

变送器的电源电压 U 的范围： $10.5 \leq U \leq 45V$

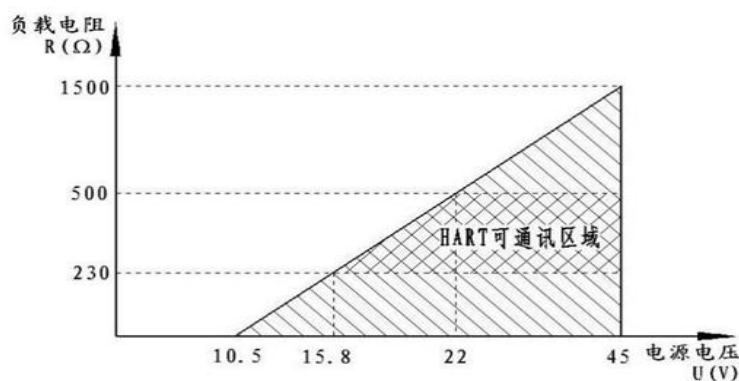
PA、FF 总线的电源电压 U 的范围： $9 \leq U \leq 32V$

对于本质安全型变送器，其电源应该从安全栅引出，所使用的安全栅应取得相关的防爆认证
变送器回路负载电阻

$$R \leq \frac{U - 10.5}{0.023} (\Omega) \quad (\text{本安回路中 } R \text{ 应包含安全栅电阻})$$

在需要 HART 通信的回路中：

$$230 \leq R \leq 500, 15.8 \leq U \leq 45V$$



电源负载关系图

● 电源负载影响

在 $10.5V \leq U \leq 45V$ 、 $230\Omega \leq R \leq 500\Omega$ 的范围内，电源变化的影响不超过标定量程的 $0.005\%/V$

● 电磁兼容性

EMC 符合 GB/T18268、IEC61326 的相关要求。

● 适用湿度

长期相对湿度 $\leq 95\%$

● 显示

LCD 显示器包含五位主变量、五位单位及其它标志段码

● 组态

本机按键设定或通过通信实现组态

● 阻尼设定

0~100 秒（通过通信或本机设定）

● 手持终端

可选用符合 HART、PA、FF 协议相应的手持通信器，通信器必须包含用于压力变送器的程序数据包

● 低端值和高端值调整

可用上位机、手持终端或本机按键进行设定。在满足设定量程范围不小于最小量程的条件下，可在下限值和上限值之间任意设置

● 故障报警

当变送器出现故障时，自诊断程序自动输出警告信息或用户设定的报警电流。使用手持终端可查阅故障信息

● 通讯距离

HART 协议采用多芯双绞线，最大通讯距离可达 1.5km，具体通讯距离因电缆型号而异，PA、FF 协议采用带屏蔽的双绞线，其电缆电阻 $\leq 44\Omega/\text{km}$ ，电缆截面积为 0.32 mm^2 ，最大通讯距离可达 1.9km（EEx 应用最长 1.0 km）

物理规范

● 电气连接

M20×1.5 内螺纹； 1/2NPT 内螺纹

● 过程连接

1/2 NPT 内螺纹， 1/2 NPT 外螺纹， G1/2 外螺纹， M20×1.5 外螺纹

注明：详细配置见对应型谱表选择

● 接触流体部件

隔离膜片：316L，HC-276，钽，蒙乃尔合金，316L 镀金，PTFE，PFA，EN1.4466

接液部件：316、HC-276、蒙乃尔

密封圈：聚四氟乙烯，丁腈橡胶，氟橡胶，金属密封圈

安装法兰：S25C，304，316，316L

注明：详细配置见对应型谱表选择

●重量

系列	产品名称	铝壳(kg)	不锈钢外壳(kg)
PDS803	直连式压力变送器	1.6	4.0
PDS805	压力变送器	3.6	6.0
PDS843L、M	差压变送器	3.6	6.0
PDS843H	差压变送器(高静压)	4.0	6.4
PDS863\883	法兰变送器(差压型)	差压变送器标准重量+法兰部分	
PDS873	法兰变送器(压力型)	压力变送器标准重量+法兰部分	

●安装

用支架安装，直接安装，法兰安装

变送器阀组

变送器阀组是用于压力变送器、差压变送器、流量变送器、液位变送器输入压力信号的开启、关闭和平衡操作，主要有截止阀、二阀组、三阀组、五阀组。

PDS 变送器具有 G8 系列常规阀组和 SICV 系列高端阀组（具体选项参见阀组型谱），还可根据介质腐蚀性选择 304、316、316L、HC-276 或蒙乃尔材质的阀组。阀组最大耐压 42MPa，适用温度范围-40~230℃。

PDS 变送器可以与阀组在工厂进行一体化装配，并完成泄漏检查与校验，可为现场或项目节约安装成本，提高安装解决率。

系列	类型	适用对象
G8	二阀组、截止阀	PDS803 系列
	三阀组	PDS843 系列
SICV	二阀组	PDS803\805 系列
	三阀组、五阀组	PDS843 系列

PDS803 直连式压力变送器

PDS803 压力变送器用于测量液体、气体或蒸汽压力，并将其转换成 4-20mA d.c. 电流（叠加 HART 通信）或 PROFIBUS-PA 通信信号、FF 通信信号输出；可通过通信设备实现远程设定、监控等。



◆ 性能规范

量程比

最大量程比 r ($r = \text{最大量程} / \text{使用量程}$) = 100:1

长期稳定性

$\delta \leq \pm 0.1\text{FS}\% / 10 \text{ 年}$

传感器量程范围

量程代码	PDS803G 表压				PDS803A 绝压			
	最小量程	最大量程	测量范围	过载极限	最小量程	最大量程	测量范围	过载极限
B	1.0 kPa	100 kPa	-100~100 kPa	600 kPa	0.5 kPa	25 kPa	0~25 kPa (A)	300 kPa (A)
C	4.0 kPa	400 kPa	-100~400 kPa	1.5 MPa	2.6 kPa	130 kPa	0~130 kPa (A)	500 kPa (A)
D	30 kPa	3000 kPa	-100~3000 kPa	4.5 MPa	5.0 kPa	500 kPa	0~500 kPa (A)	1.0 MPa (A)
E	0.2 MPa	20 MPa	-0.1~20 MPa	30 MPa	0.03 MPa	3 MPa	0~3 MPa (A)	6.0 MPa (A)
F	0.4 MPa	40 MPa	-0.1~40 MPa	60 MPa	0.2 MPa	20 MPa	0~20 MPa (A)	30 MPa (A)
G	0.7 MPa	70 MPa	-0.1~70 MPa	105 MPa	---			

注：PDS803G 表压型长期工作压力建议高于 50kPa (ABS)。

参考精确度 δ

PDS803G 表压 量程代码	PDS803A 绝压 量程代码	精确度 δ
B	B、C	$\delta \leq \pm 0.04\%$ $\delta \leq \pm (0.004 + 0.0036 \frac{\text{最大量程}}{\text{使用量程}})\%$, 量程比 > 10:1
C、F、G	D、F	$\delta \leq \pm 0.04\%$ $\delta \leq \pm (0.015 + 0.0025 \frac{\text{最大量程}}{\text{使用量程}})\%$, 量程比 > 10:1
D、E	E	$\delta \leq \pm 0.025\%$ $\delta \leq \pm (0.01 + 0.0015 \frac{\text{最大量程}}{\text{使用量程}})\%$, 量程比 > 10:1

温度影响

$\delta \leq (0.06 * r + 0.1)\% / 120^\circ\text{C}$, $-40^\circ\text{C} \sim +80^\circ\text{C}$ (适用于 803G 的 B、C 和 803A 的 B、C、D 量程)

$\delta \leq (0.04 * r + 0.1)\% / 120^\circ\text{C}$, $-40^\circ\text{C} \sim +80^\circ\text{C}$ (适用于 803G 的 D、E、F、G 和 803A 的 E、F 量程)

过程温度范围: $-40 \sim +120^\circ\text{C}$

◆ 型谱

型号	规格代码	说明	
PDS803	-----	压力变送器	
类型	G----- A-----	表压型 绝压型	
通信协议	※H----- P----- F-----	HART (6.0) 通信 PROFIBUS-PA (3.02) 现场总线通信 FF (6.1.1) 现场总线通信	
膜盒封入液	※-1----- -2----- -3-----	封入液	测量部清洁
		硅油	常规
		硅油	脱脂清洁处理
		氟油	脱脂清洁处理
测量量程		G 表压型	
		A 绝压型	
		量程	测量范围
	B-----	1—100kPa	-100—100kPa
	C-----	4—400kPa	-100—400kPa
	D-----	0.03—3MPa	-0.1—3MPa
E-----	0.2—20MPa	-0.1—20MPa	
F-----	0.4—40MPa	-0.1—40MPa	
G-----	0.7—70MPa	-0.1—70MPa	-----
接液部分材质	※S-----	隔离膜片	相关接液件
	H-----	316L	316
	C-----	HC-276	316
	G-----	HC-276	HC-276
		316L 镀金	316
过程连接	※0-----	G1/2 外螺纹	
	1-----	1/2NPT 内螺纹	
	3-----	M20×1.5 外螺纹	
	4-----	1/2NPT 外螺纹	
防爆	-A-----	非防爆	
	-B-----	本安 Ex ia IICT4 Ga	
	-C-----	本安 Ex ia IICT6 Ga	
	-D-----	隔爆 Ex d IICT6 Gb	
	-F-----	粉尘防爆 Ex tD A21 IP67 T85℃	
壳体 (注1)	※1-----	材质	电气接口
	2-----	铝材	1/2NPT 内螺纹, 两个电气接口
	3-----	铝材	M20×1.5 内螺纹, 两个电气接口
	4-----	不锈钢	1/2NPT 内螺纹, 两个电气接口
		不锈钢	M20×1.5 内螺纹, 两个电气接口
显示表头	N-----	不带显示表头	
	D----- (注2)	LCD 显示表头	
安装支架	A-----	类型	材质
	B-----	水平 (I 型) 支架	Q235
	E-----	水平 (I 型) 支架	304
	C-----	水平 (I 型) 支架	316
	D-----	垂直 (L 型) 支架	Q235
	F-----	垂直 (L 型) 支架	304
	N-----	垂直 (L 型) 支架	316
	N-----	无安装支架	
加选项	/××-----	参见附加选项表	



特别提示:

- ※: 为推荐选项。如有特殊需求, 请在订货代码后加注“Z”, 并文字说明。
- 注 1: 选择隔爆型变送器必须使用隔爆电气接头, 见附加选项。
- 注 2: 默认显示为压力值, 其余显示模式参见“附加选项”的说明。

◆ 附加选项

项目	说明			代码(注 1)
防护处理	变送器外部防护处理 (用于外部强腐蚀环境)			P10
电气接头	规格尺寸	材质		
	M20×1.5 电气接头+一只密封塞	塑料		G60
	1/2 NPT 电气接头+一只密封塞	塑料		G61
	M20×1.5 密封塞一只	304		G62
	M20×1.5 隔爆电气接头+一个密封塞	304		G70
	1/2NPT 隔爆电气接头+一个密封塞	304		G71
	1/2 NPT 密封塞一只	304		G72
	1/2 NPT 密封塞一只	316		G73
M20×1.5 密封塞一只	316		G74	
过程接头	连接类型	材质		
	1/2NPT 外螺纹——焊管接头	304		G81
	1/2NPT 外螺纹——焊管接头	316		H81
	1/2NPT 外螺纹——焊管接头	316L		K81
	1/2NPT 外螺纹——焊管接头	Q235		G91
	G1/2 内螺纹——焊管接头	304		G83
	G1/2 内螺纹——焊管接头	316		H83
	G1/2 内螺纹——焊管接头	316L		K83
	G1/2 内螺纹——焊管接头	Q235		G93
	M20×1.5 内螺纹——焊管接头	304		G80
M20×1.5 内螺纹——焊管接头	316		H80	
M20×1.5 内螺纹——焊管接头	316L		K80	
阀组集成	阀组与变送器一体化装配测试后出厂			S
防雷	防雷端子板			F20
质保体系	符合公司核质保体系(不选此项时, 默认符合 ISO9001 质保体系)			NP
报警	报警电流 22.8mA (不选此项, 报警电流默认为 3.6mA)			A1
资料	交付验收文件 (注 2)			D1
语种	英文 (说明书、装箱单、货札、主铭牌均为英文)			L01
	俄文 (说明书、装箱单、货札为俄文, 主铭牌为英文)			L02
	法文 (说明书、装箱单、货札为法文, 主铭牌为英文)			L03
显示单位	单位	代码	单位	代码
	%	U01	ftH ₂ O	U29
	mA	U20	mbar	U30
	Pa	U21	bar	U31
	kPa	U22	psi	U32
	MPa	U23	mmHg	U33
	gf/cm ²	U24	inHg	U34
	kgf/cm ²	U25	Torr	U35
	mmH ₂ O	U26	Atm	U36
	mH ₂ O	U27	i4H20(英寸水柱 4℃)	U37
	inH ₂ O	U28	m4H20(毫米水柱 4℃)	U38
阀组	G8 系列阀组 SICV 系列阀组			见阀组选项

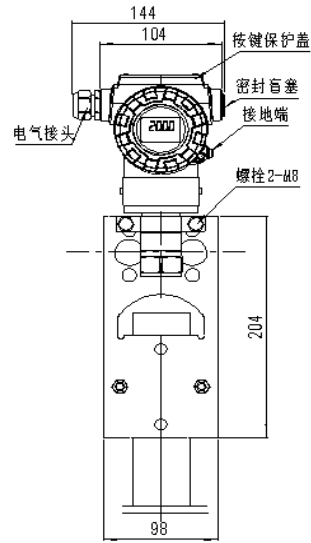
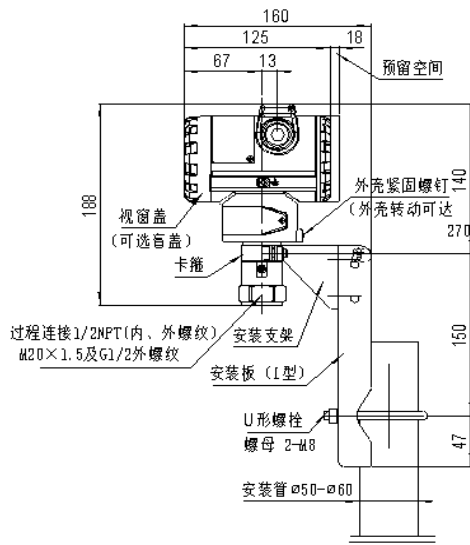
注 1: 选项之间用“/”隔开, 如“/P10/G61/K81”。

注 2: 是指除标配交付资料 (合格证正本、说明书、装箱清单) 之外的, 由制造商提供的用于产品到货验收的常用资料, 订货时列出详细清单。如第三方检测报告或其它特殊需求, 将单独报价。

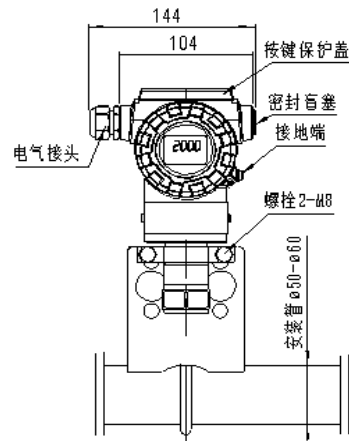
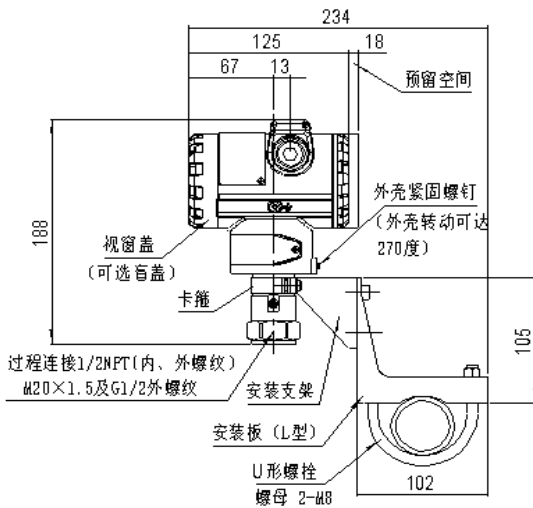
选型示例: PDS803GH-1DS1-A1DE/G61/S G87-M1NL/D2/T, 变送器与阀组型号用空格隔开。

◆PDS803 外形及安装尺寸

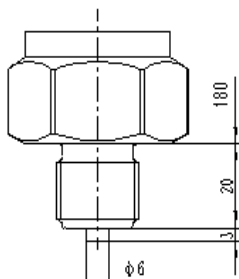
单位: mm



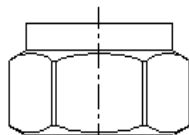
水平配管安装方式 (安装管垂直)



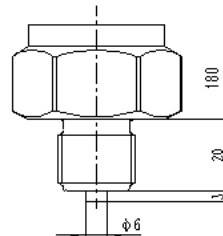
水平配管安装方式 (安装管水平)



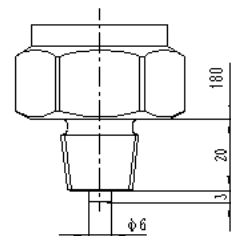
过程连接: G1/2A 外螺纹



过程连接: 1/2NPT 内螺纹



过程连接: M20x1.5 外螺纹



过程连接: 1/2NPT 外螺纹

PDS805 压力变送器

PDS805 压力变送器用于测量液体、气体或蒸汽压力，并将其转换成 4-20mA d.c. 电流（叠加 HART 通信）或 PROFIBUS-PA 通信信号、FF 通信信号输出；可通过通信设备实现远程设定、监控等功能。



◆ 性能规范

量程比

最大量程比 (r=最大量程/使用量程)=100: 1

长期稳定性

$\delta \leq 0.1\%FS/10$ 年

传感器量程范围

量程代码	PDS805G 表压				PDS805A 绝压			
	最小量程	最大量程	测量范围	过载极限	最小量程	最大量程	测量范围	过载极限
B	1.0 kPa	100 kPa	-100~100 kPa	600kPa	0.5 kPa	25 kPa	0~25 kPa (A)	300 kPa (A)
C	4.0 kPa	400 kPa	-100~400 kPa	1.5MPa	2.6 kPa	130 kPa	0~130 kPa (A)	500 kPa (A)
D	30 kPa	3000 kPa	-100~3000 kPa	4.5MPa	5.0 kPa	500 kPa	0~500 kPa (A)	1.0 MPa (A)
E	0.2 MPa	20 MPa	-0.1~20 MPa	30MPa	0.03 Mpa	3.0 MPa	0~3.0 MPa (A)	6.0 MPa (A)
F	0.4 MPa	40 MPa	-0.1~40 MPa	60MPa	0.2 MPa	20 MPa	0~20 MPa (A)	30 MPa (A)

注：PDS805G 表压型长期工作压力建议高于 50kPa (ABS)

参考精确度 δ

PDS805G 表压 量程代码	PDS805A 绝压 量程代码	精确度 δ
B	B、C	$\delta \leq \pm 0.04\%$ $\delta \leq \pm (0.004 + 0.0036 \frac{\text{最大量程}}{\text{使用量程}})\%$, 量程比 > 10:1
C、F	D、F	$\delta \leq \pm 0.04\%$ $\delta \leq \pm (0.015 + 0.0025 \frac{\text{最大量程}}{\text{使用量程}})\%$, 量程比 > 10:1
D、E	E	$\delta \leq \pm 0.025\%$ $\delta \leq \pm (0.01 + 0.0015 \frac{\text{最大量程}}{\text{使用量程}})\%$, 量程比 > 10:1

温度影响

$\delta \leq (0.06 * r + 0.1)\% / 120^\circ\text{C}$, $-40^\circ\text{C} \sim +80^\circ\text{C}$ (适用于 803G 的 B、C 和 803A 的 B、C、D 量程)

$\delta \leq (0.04 * r + 0.1)\% / 120^\circ\text{C}$, $-40^\circ\text{C} \sim +80^\circ\text{C}$ (适用于 803G 的 D、E、F 和 803A 的 E、F 量程)

过程温度范围: $-40 \sim +120^\circ\text{C}$



◆ 型谱

型号	规格代码	说明			
PDS805	-----	压力变送器			
类 型	G----- A-----	表压型 绝压型			
通信协议	※H----- P----- F-----	HART (6.0) 通信 PROFIBUS-PA (3.02) 现场总线通信 FF (6.1.1) 现场总线通信			
膜盒封入液	※-1----- -2----- -3-----	封入液 测量部清洁 硅油 常规 硅油 脱脂清洁处理 氟油 脱脂清洁处理			
测量量程	B----- C----- D----- E----- F-----	G 表压型		A 绝压型	
		量程	测量范围	量程	测量范围
		1—100kPa	-100—100kPa	0.5—25kPa	0—25kPa
		4—400kPa	-100—400kPa	2.6—130kPa	0—130kPa
		0.03—3MPa	-0.1—3.0MPa	5.0—500kPa	0—500kPa
0.2—20MPa	-0.1—20MPa	0.03—3.0MPa	0—3.0MPa		
0.4—40MPa	-0.1—40MPa	0.2—20MPa	0—20MPa		
接液部分材质	※S----- H----- C----- T----- M----- G----- R----- L----- K-----	隔离膜片 316L HC-276 HC-276 钽 蒙乃尔 316L 镀金 钽 316L 镀金 蒙乃尔		相关接液件 316 316 HC-276 (注 1) 316 316 316 HC-276 (注 1) HC-276 (注 1) 蒙乃尔 (注 1)	
过程连接 (注 2)	※0----- 1----- 2----- 3----- 4----- 5-----	容室法兰上 1/4NPT 内螺纹, 排气排液在后面 容室法兰上 1/4NPT 内螺纹, 排气排液在侧面 带 1/2NPT 内螺纹的过程接头, 排气排液在后面 带 1/2NPT 内螺纹的过程接头, 排气排液在侧面 引压口朝下, 容室法兰上 1/4NPT 内螺纹 (不适用于 805G 的 F 膜盒) 引压口朝下, 带 1/2NPT 内螺纹的过程接头 (不适用于 805G 的 F 膜盒)			
容室螺栓	※1----- 2----- 3-----	SCM435 (35CrMo) 304 316			
防爆	-A----- -B----- -C----- -D----- -F-----	非防爆 本安 Ex ia IICT4 Ga 本安 Ex ia IICT6 Ga 隔爆 Ex d IICT6 Gb 粉尘防爆 Ex tD A21 IP67 T85℃			
壳体 (注 3)	※1----- 2----- 3----- 4-----	材质		电气接口	
		铝材		1/2NPT 内螺纹, 两个电气接口	
		铝材		M20×1.5 内螺纹, 两个电气接口	
		不锈钢		1/2NPT 内螺纹, 两个电气接口	
		不锈钢		M20×1.5 内螺纹, 两个电气接口	
显示表头	N----- D----- (注 4)	不带显示表头 LCD 显示表头			



	类型	材质
安装支架	A-----	水平 (I 型) 支架 Q235
	B-----	水平 (I 型) 支架 304
	E-----	水平 (I 型) 支架 316
	C-----	垂直 (L 型) 支架 Q235
	D-----	垂直 (L 型) 支架 304
	F-----	垂直 (L 型) 支架 316
	N-----	无安装支架
附加选项	/××-----	参见附加选项表

特别提示:

※: 为推荐选项。如有特殊需求, 请在订货代码后加注“Z”, 并文字说明。

注 1: 安装螺纹为 7/16-20UNF, 最大测量压力 32MPa。

注 2: 默认高压侧 (H) 在右。

注 3: 选择隔爆型变送器必须使用隔爆电气接头, 见附加选项。

注 4: 默认显示为压力值, 其余显示模式参见“附加选项”的说明。

◆ 附加选项

项目	说明	代码 (注 1)	
防护处理	变送器外部防护处理 (用于外部强腐蚀环境)	P10	
电气接头	规格尺寸	材质	
	M20×1.5 电气接头+一只密封塞	塑料	G60
	1/2 NPT 电气接头+一只密封塞	塑料	G61
	M20×1.5 密封塞一只	304	G62
	M20×1.5 隔爆电气接头+一个密封塞	304	G70
	1/2NPT 隔爆电气接头+一个密封塞	304	G71
	1/2 NPT 密封塞一只	304	G72
	1/2 NPT 密封塞一只	316	G73
M20×1.5 密封塞一只	316	G74	
过程接头	连接类型	材质	
	1/2NPT 外螺纹——焊管接头	304	G81
	1/2NPT 外螺纹——焊管接头	316	H81
	1/2NPT 外螺纹——焊管接头	316L	K81
	1/2NPT 外螺纹——焊管接头	Q235	G91
	1/4NPT 外螺纹——焊管接头	304	G82
	1/4NPT 外螺纹——焊管接头	316	H82
	1/4NPT 外螺纹——焊管接头	316L	K82
	1/4NPT 外螺纹——焊管接头	Q235	G92
	1/2NPT 外螺纹——M20×1.5 外螺纹	304	G84
1/2NPT 外螺纹——M20×1.5 外螺纹	316	H84	
1/2NPT 外螺纹——M20×1.5 外螺纹	316L	K84	
阀组集成	阀组与变送器一体化装配测试后出厂	S	
防雷	防雷端子板	F20	
质保体系	符合公司核质保体系 (不选此项时, 默认符合 ISO9001 质保体系)	NP	
报警	报警电流 22.8mA (不选此项, 报警电流默认为 3.6mA)	A1	
资料	交付验收文件 (注 2)	D1	
语种	英文 (说明书、装箱单、货札、主铭牌均为英文)	L01	
	俄文 (说明书、装箱单、货札为俄文, 主铭牌为英文)	L02	
	法文 (说明书、装箱单、货札为法文, 主铭牌为英文)	L03	

显示单位	单位	代码	单位	代码
	%		U01	ftH ₂ O
mA		U20	mbar	U30
Pa		U21	bar	U31
kPa		U22	psi	U32
MPa		U23	mmHg	U33
gf/cm ²		U24	inHg	U34
kgf/cm ²		U25	Torr	U35
mmH ₂ O		U26	Atm	U36
mH ₂ O		U27	i4H20(英寸水柱 4℃)	U37
inH ₂ O		U28	m4H20(毫米水柱 4℃)	U38
阀组	G8 系列阀组 SICV 系列阀组			见阀组选项

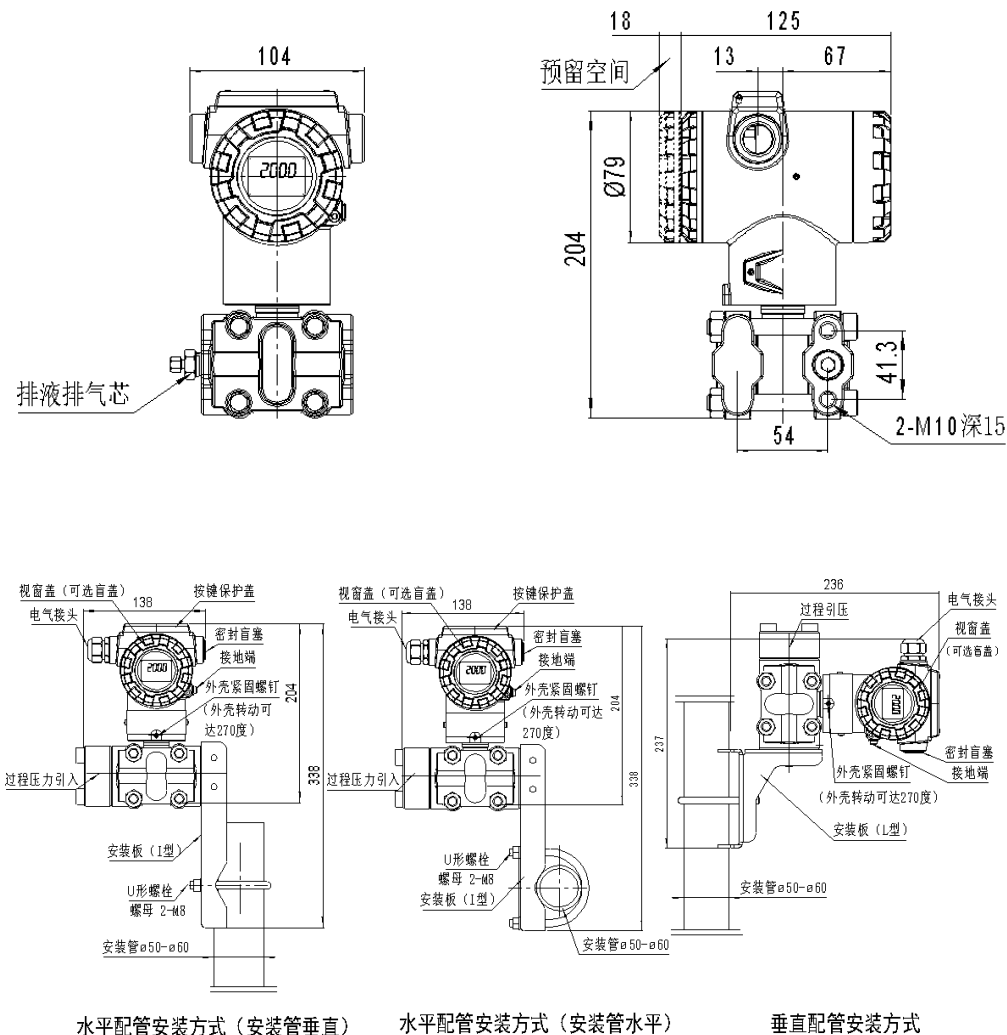
注 1: 选项之间用“/”隔开, 如“/P10/G61/K81”。

注 2: 是指除标配交付资料(合格证正本、说明书、装箱清单)之外的, 由制造商提供的用于产品到货验收的常用资料, 订货时列出详细清单。如第三方检测报告或其它特殊需求, 将单独报价。

选型示例: PDS805GH-1DS23-A1DE/G61/S SICV2-NC5ML/D2/T, 变送器与阀组型号用空格隔开。

◆ PDS805 外形及安装尺寸

单位: mm



PDS843 差压变送器

PDS843 差压变送器用于测量液体、气体、蒸汽的差压、流量，并将其转换为 4-20mA d.c. 电流（叠加 HART 通信）或 PROFIBUS-PA 通信信号、FF 通信信号输出；可通过通信设备实现远程设定、监控等功能。



◆ 性能规范

量程比

最大量程比 (r=最大量程/使用量程)=100:1

长期稳定性

$\delta \leq \pm 0.1FS\%/10$ 年

$\delta \leq \pm 0.2FS\%/10$ 年, PDS843L 微差压

传感器量程范围

量程代码	PDS843M 差压、843H 高静压					PDS843L 微差压			
	最小量程	最大量程	测量范围	M 差压 过载极限	H 高静压 过载极限	最小量程	最大量程	测量范围	过载极限
C	0.5 kPa	10 kPa	-10~10 kPa	16 MPa	42 MPa	0.1 kPa	2.0 kPa	-2~2 kPa	200 kPa
D	1.0 kPa	100 kPa	-100~100 kPa	16 MPa	42 MPa	0.1 kPa	2.0 kPa	-2~2 kPa	3.2 MPa
E	5.0 kPa	500 kPa	-500~500 kPa	16 MPa	42 MPa	---	---	---	---
F	0.03 MPa	3.0 MPa	-0.5~3.0 MPa	16 MPa	42 MPa	---	---	---	---
G	0.14 MPa	14 MPa	-0.5~14 MPa	16 MPa	---	---	---	---	---

注：表中负数代表对应量程的最大负迁移量。

参考精确度 δ

843M 差压 量程代码	843H 高静压 量程代码	843L 微差压 量程代码	精确度 δ
E、F、G	E、F	---	$\delta \leq \pm 0.025\%$ $\delta \leq \pm (0.01+0.0015 \frac{\text{最大量程}}{\text{使用量程}})\%$, 量程比 > 10:1
C	C	---	$\delta \leq \pm (0.013+0.027 \frac{\text{最大量程}}{\text{使用量程}})\%$, 量程比 $\leq 20:1$
D	D	---	$\delta \leq \pm 0.04\%$ $\delta \leq \pm (0.004+0.0036 \frac{\text{最大量程}}{\text{使用量程}})\%$, 量程比 > 10:1
---	---	C、D	$\delta \leq \pm (0.05+0.025 \frac{\text{最大量程}}{\text{使用量程}})\%$, 量程比 $\leq 20:1$



温度影响

$$\delta \leq (0.06 * r + 0.1) \% / 120^{\circ}\text{C}, \quad -40^{\circ}\text{C} \sim +80^{\circ}\text{C}$$

$$\delta \leq (0.04 * r + 0.1) \% / 120^{\circ}\text{C}, \quad -40^{\circ}\text{C} \sim +80^{\circ}\text{C} \quad (\text{适用于 } 843 \text{ 的 F、G 量程})$$

过程温度

范围: $-40 \sim +120^{\circ}\text{C}$

静压影响

$$\delta \leq \pm 0.03r \% / 16\text{MPa}$$

$$\delta \leq \pm 0.1r \% / 3.2\text{MPa}, \quad \text{适用于 PDS843M 和 843H 的量程 C (10kPa)}$$

$$\delta \leq \pm 0.2r \% / 3.2\text{MPa}, \quad \text{适用于 PDS843L 微差压 (2kPa)}$$

◆ 型谱

型号	规格代码	说明					
PDS843	-----	差压变送器					
类型	L-----	微差压					
	※M-----	差压					
	H-----	高静压					
通信协议	※H-----	HART(6.0) 通信					
	P-----	PROFIBUS-PA(3.02) 现场总线通信					
	F-----	FF(6.1.1) 现场总线通信					
膜盒封入液	※-1-----	封入液			测量部清洁		
	-2-----	硅油			常规		
	-3-----	硅油			脱脂清洁处理		
		氟油			脱脂清洁处理		
测量量程		M 差压、H 高静压			L 微压		
		量程	测量范围	量程	测量范围	过载	
	C-----	0.5—10kPa	-10—10kPa	0.1—2kPa	-2—2kPa	200kPa	
	D-----	1—100kPa	-100—100kPa	0.1—2kPa	-2—2kPa	3.2MPa	
	E-----	5—500kPa	-500—500kPa	---			
	F-----	0.03—3MPa	-0.5—3MPa	---			
	G----- (注 1)	0.14—14MPa	-0.5—14MPa	---			
接液部分材质 (注 3)	※S-----	隔离膜片			相关接液件		
	H-----	316L			316		
	C-----	HC-276			316		
	T-----	HC-276			HC-276 (注 2)		
	M-----	钽			316		
	G-----	蒙乃尔			316		
	R-----	316L 镀金			316		
	L-----	钽			HC-276 (注 2)		
	K-----	316L 镀金			HC-276 (注 2)		
		蒙乃尔			蒙乃尔 (注 2)		
过程连接 (注 4)	※0-----	容室法兰上 1/4NPT 内螺纹, 排气排在后面					
	1-----	容室法兰上 1/4NPT 内螺纹, 排气排在侧面					
	2-----	带 1/2NPT 内螺纹的过程接头, 排气排在后面					
	3-----	带 1/2NPT 内螺纹的过程接头, 排气排在侧面					
	4-----	引压口朝下, 容室法兰上 1/4NPT 内螺纹 (不适用于 843H 高静压)					
	5-----	引压口朝下, 带 1/2NPT 内螺纹的过程接头 (不适用于 843H 高静压)					
容室螺栓	※1-----	SCM435 (35CrMo)					
	2-----	304					
	3-----	316					
防爆	-A-----	非防爆					
	-B-----	本安 Ex ia IICT4 Ga					
	-C-----	本安 Ex ia IICT6 Ga					
	-D-----	隔爆 Ex d IICT6 Gb					
	-F-----	粉尘防爆 Ex tD A21 IP67 T85℃					
壳体 (注 5)	※1-----	材质			电气接口		
	2-----	铝材			1/2NPT 内螺纹, 两个电气接口		
	3-----	铝材			M20×1.5 内螺纹, 两个电气接口		
	4-----	不锈钢			1/2NPT 内螺纹, 两个电气接口		
	5-----	不锈钢			M20×1.5 内螺纹, 两个电气接口		
显示表头	N-----	不带显示表头					
	D----- (注 6)	LCD 显示表头					



安装支架	类型	材质
A	水平 (I 型) 支架	Q235
B	水平 (I 型) 支架	304
E	水平 (I 型) 支架	316
C	垂直 (L 型) 支架	Q235
D	垂直 (L 型) 支架	304
F	垂直 (L 型) 支架	316
N	无安装支架	
附加选项	/××	参见附加选项表

特别提示

※：为推荐选项。如有特殊需求，请在订货代码后加注“Z”，并文字说明。

注 1：量程 G 只适用于 PDS843M 型。

注 2：安装螺纹为 7/16-20UNF，最大过载压力 32MPa。

注 3：PDS843L 型（微差压）隔离膜片只可选用 316L、HC-276。

注 4：默认高压侧 (H) 在右。

注 5：选择隔爆型变送器必须使用隔爆电气接头，见附加选项。

注 6：默认显示为压力值，其余显示模式参见“附加选项”的说明。

附加选项

项目	说明	代码(注 1)	
防护处理	变送器外部防护处理（用于外部强腐蚀环境）	P10	
电气接头	规格尺寸	材质	
	M20×1.5 电气接头+一只密封塞	塑料	G60
	1/2 NPT 电气接头+一只密封塞	塑料	G61
	M20×1.5 密封塞一只	304	G62
	M20×1.5 隔爆电气接头+一个密封塞	304	G70
	1/2NPT 隔爆电气接头+一个密封塞	304	G71
	1/2 NPT 密封塞一只	304	G72
	1/2 NPT 密封塞一只	316	G73
	M20×1.5 密封塞一只	316	G74
过程接头	连接类型	材质	
	1/2NPT 外螺纹——焊管接头	304	G81
	1/2NPT 外螺纹——焊管接头	316	H81
	1/2NPT 外螺纹——焊管接头	316L	K81
	1/2NPT 外螺纹——焊管接头	Q235	G91
	1/4NPT 外螺纹——焊管接头	304	G82
	1/4NPT 外螺纹——焊管接头	316	H82
	1/4NPT 外螺纹——焊管接头	316L	K82
	1/4NPT 外螺纹——焊管接头	Q235	G92
	1/2NPT 外螺纹—— M20×1.5 外螺纹	304	G84
1/2NPT 外螺纹—— M20×1.5 外螺纹	316	H84	
1/2NPT 外螺纹—— M20×1.5 外螺纹	316L	K84	
阀组集成	阀组与变送器一体化装配测试后出厂	S	
防雷	防雷端子板	F20	
质保体系	符合公司核质保体系(不选此项时，默认符合 ISO9001 质保体系)	NP	
报警	报警电流 22.8mA（不选此项，报警电流默认为 3.6mA）	A1	
资料	交付验收文件（注 2）	D1	
语种	英文（说明书、装箱单、货札、主铭牌均为英文）	L01	
	俄文（说明书、装箱单、货札为俄文，主铭牌为英文）	L02	
	法文（说明书、装箱单、货札为法文，主铭牌为英文）	L03	

显示单位	单位	代码	单位	代码
	%	U01	ftH ₂ O	U29
	mA	U20	mbar	U30
	Pa	U21	bar	U31
	kPa	U22	psi	U32
	MPa	U23	mmHg	U33
	gf/cm ²	U24	inHg	U34
	kgf/cm ²	U25	Torr	U35
	mmH ₂ O	U26	atm	U36
mH ₂ O	U27	i4H20(英寸水柱 4℃)	U37	
inH ₂ O	U28	m4H20(毫米水柱 4℃)	U38	
阀组	G8 系列阀组 SICV 系列阀组			见阀组选项

注1: 选项之间用“/”隔开, 如“/P10/G61/K81”。

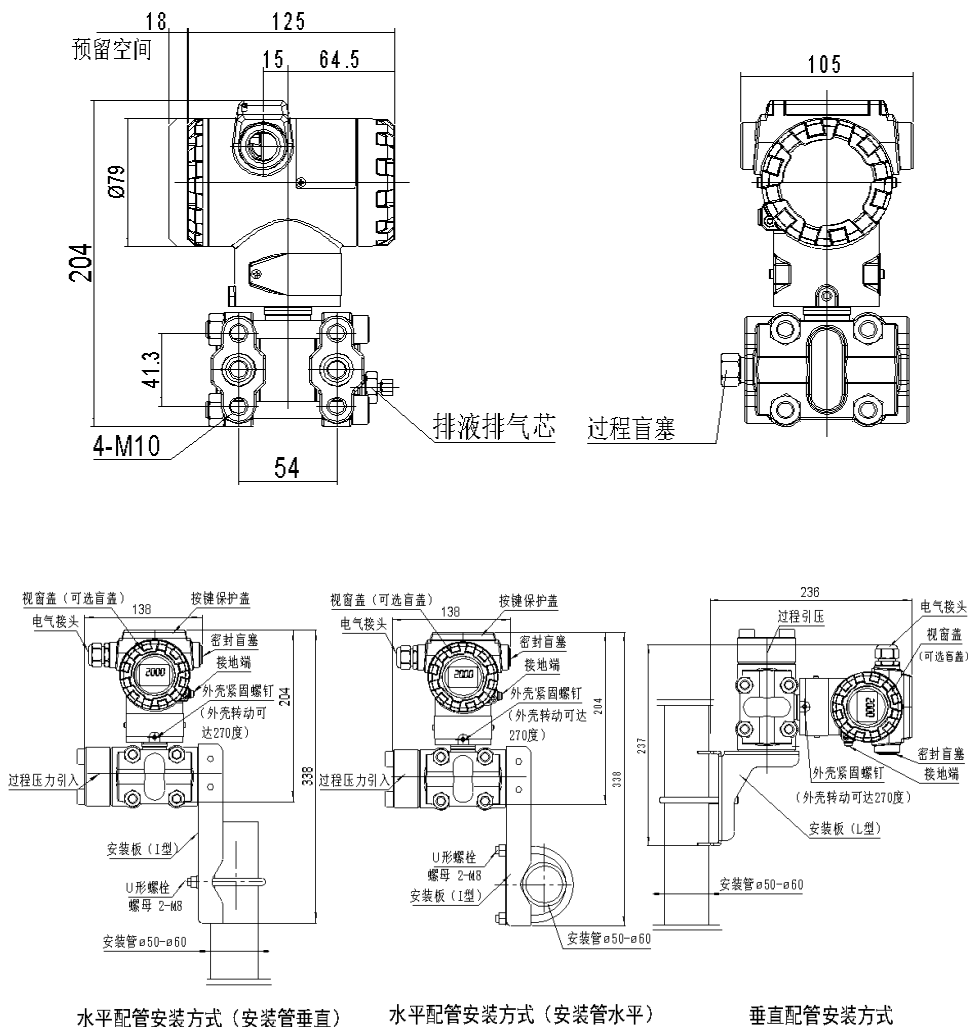
注2: 是指除标配交付资料(合格证正本、说明书、装箱清单)之外的, 由制造商提供的用于产品到货验收的常用资料, 订货时列出详细清单。如第三方检测报告或其它特殊需求, 将单独报价。

选型示例: PDS843MH-1DS23-A1DE/G61/S G85-NB5MLD2/T, 变送器与阀组型号用空格隔开。

或 PDS843MH-1DS23-A1DE/G61/S SICV5-NCMLD2/N, 变送器与阀组型号用空格隔开。

◆ PDS843 外形及安装

单位: mm



PDS863 液位变送器

PDS863 液位变送器用于测量液体液位，并将其转换为 4-20mA d.c.电流（叠加 HART 通信）或 PROFIBUS-PA 通信信号、FF 通信信号输出；可通过通信设备实现远程设定、监控等功能。



◆ 性能规范

量程比

最大量程比 r (r =最大量程/使用量程)=30:1

长期稳定性

$\delta \leq \pm 0.1FS\%/10$ 年

传感器量程范围

量程代码	最小量程	最大量程	测量范围
C	2.0 kPa	10 kPa	-10~10 kPa
D	5.0 kPa	100 kPa	-100~100 kPa
E	16 kPa	500 kPa	-500~500 kPa
F	0.1 MPa	3.0 MPa	-0.5~3.0 MPa
G	0.4 MPa	10 MPa	-0.5~10 MPa

注：量程小于 10kPa 且法兰尺寸小于或等于 DN50 时，膜片不推荐选用 HC-276。

表中负数代表对应量程的最大负迁移量。

参考精确度 δ

PDS863 量程代码	精确度 δ
C	$\delta \leq \pm (0.04 + 0.035 \frac{\text{最大量程}}{\text{使用量程}})\%$, 量程比 $\leq 5:1$
D、E、F、G	$\delta \leq \pm 0.04\%$ $\delta \leq \pm (0.02 + 0.002 \frac{\text{最大量程}}{\text{使用量程}})\%$, 量程比 $> 10:1$

温度影响

$\delta \leq \pm (0.06r + 0.2)\%/28^\circ\text{C}$ $-40^\circ\text{C} \sim +80^\circ\text{C}$ (本体)，最低温度请参考选择的膜盒封入液

过压和静压限值

法兰公称压力

◆ 型谱

型号	规格代码	说明	
PDS863	-----	液位变送器	
类型	W-----	单法兰液位	
通信协议	※H----- P----- F-----	HART (6.0) 通信 PROFIBUS-PA (3.02) 现场总线通信 FF (6.1.1) 现场总线通信	
膜盒封入液	※-1----- -2----- -3-----	封入液	测量部清洁 温度范围 (注 1)
		硅油	常规 -30—150℃
		硅油	脱脂清洁处理 -30—150℃
		氟油	脱脂清洁处理 -50—150℃
测量量程	C----- D----- E----- F----- G-----	量程	测量范围
		2—10kPa	-10—10kPa
		5—100kPa	-100—100kPa
		16—500kPa	-500—500kPa
		0.1—3MPa	-0.5—3MPa
		0.4—10MPa	-0.5—10MPa
L 侧接液材质	※S----- H----- T----- M----- C----- K-----	隔离膜片	接液材质
		316L	316
		HC-276	316
		钽	316
		蒙乃尔	316
		HC-276	HC-276
		蒙乃尔	蒙乃尔
L 侧过程连接	1----- 3-----	容室法兰上 1/4NPT 内螺纹, 排气排液在侧面 带 1/2 NPT 内螺纹的过程接头, 排气排液在侧面	
容室螺栓	※1----- 2----- 3-----	SCM435 (35CrMo) 304 316	
防爆	-A----- -B----- -C----- -D----- -F-----	非防爆 本安 Ex ia II CT4 Ga 本安 Ex ia II CT6 Ga 隔爆 Ex d II CT6 Gb 粉尘防爆 Ex tD A21 IP67 T85℃	
壳体 (注 2)	※1----- 2----- 3----- 4-----	材质	电气接口
		铝材	1/2NPT 内螺纹, 两个电气接口
		铝材	M20×1.5 内螺纹, 两个电气接口
		不锈钢	1/2NPT 内螺纹, 两个电气接口
		不锈钢	M20×1.5 内螺纹, 两个电气接口
显示表头	N----- D----- (注 3)	不带显示表头 LCD 显示表头	
安装支架	N-----	无安装支架	
法兰类型	-P----- -T-----	平法兰 凸法兰	
法兰尺寸	-1----- -2----- -3----- -4-----	P 平法兰	T 凸法兰 插入直径
		DN 25 (1 inch) 内嵌式)	-----
		DN 50 (2 inch)	DN50 (2 inch) 48mm
		DN 80 (3 inch)	DN80 (3 inch) 71mm
		DN 100 (4 inch)	DN100 (4 inch) 96mm



膜片凸出长度	0-----	X ₂ =0mm (P 平法兰时选择此项)	
	2-----	X ₂ =50mm	
	4-----	X ₂ =100mm	
	6-----	X ₂ =150mm	
	8-----	X ₂ =200mm	
	9-----	X ₂ =250mm	
H 侧膜片材质	※S-----	316L	
	H-----	HC-276	
	T-----	钽	
	M-----	蒙乃尔	
	G-----	316L 镀金	
	N-----	镍	
	K-----	尿素级 EN 1.4466	
R-----	钛		
插入筒材质	F-----	无插入筒 (P 平法兰选择此项)	
	※S-----	316L	
	H-----	HC-276	
	M-----	蒙乃尔	
	K-----	尿素级 316L	
	D-----	2205 双相钢	
法兰密封形式	※1-----	RF 面	
	2-----	RJ 环形连接面	
	3-----	M 凸面	
	4-----	FM 凹面	
法兰标准 (注 4)	A-----	标准 ANSI 150	压力 2.0MPa
	B-----	ANSI 300	5.0MPa
	C-----	ANSI 600	11MPa
	D-----	DIN PN 10/16	1.6MPa
	E-----	DIN PN 25/40	4.0MPa
	F-----	DIN PN 64	6.4MPa
	K-----	DIN PN 100	10MPa
法兰材质	A-----	S25C	
	B-----	304	
	C-----	316	
	D-----	316L	
附加选项	/××-----	参见附加选项表	

特别提示

※：为推荐选项。如有特殊订货，请在订货代码后加注“Z”，并文字说明。

注 1：温度大于 150℃ 需选高温型结构，见附加选项。

注 2：选择隔爆型变送器必须使用隔爆电气接头，见附加选项。

注 3：默认显示为压力值，其余显示模式参见“附加选项”的说明。

注 4：序号 A、B、C 适配于 HG20615-2009~HG20635-2009 及 GB/T9112-2000~GB/T9131-2000 中的美洲体系。序号 D、E、F、K 适配于 HG20592-2009~HG20614-2009 及 GB/T9112-2000~GB/T9131-2000 中的欧洲体系。

◆附加选项

项目	说明		代码(注 1)
结构形式	高温直连式 (适用于过程温度范围 150—200℃)		G01
防护处理	变送器外部防护处理 (用于外部强腐蚀环境)		P10
冲洗环	材质	冲洗孔螺纹	X: 为 1 则表示 1 个冲洗孔 为 2 则表示 2 个冲洗孔
	304	1/4 NPT+堵头	
	316L	1/4 NPT+堵头	
	304	1/2 NPT+堵头	
316L	1/2 NPT+堵头		
膜片防腐涂层	特氟龙膜片 (仅适用于 DN50、DN80 平法兰, 且工作压力 ≥ 0kPa)		G40
	涂覆 PTFE (仅适用于 316L 和 HC-276, 负压工况时只能用于弱腐蚀介质)		G41
	涂覆 PFA (仅适用于 316L 和 HC-276, 且工作压力 ≥ 0kPa)		G42
配对法兰	类型	材质	
	WN 带颈对焊	S25C	F50
		304	G50
		316	H50
		316L	K50
	PL 板式平焊	S25C	F52
		304	G52
		316	H52
316L		K52	
SO 带颈平焊	S25C	F53	
	304	G53	
	316	H53	
	316L	K53	
TH 螺纹法兰	S25C	F54	
	304	G54	
	316	H54	
	316L	K54	
法兰安装附件	碳钢螺栓+金属缠绕垫		G56
	碳钢螺栓+四氟乙烯		G57
	碳钢螺栓+八角垫		H56
	不锈钢螺栓+金属缠绕垫		G58
	不锈钢螺栓+四氟乙烯		G59
	不锈钢螺栓+八角垫 (注: 不锈钢材质默认为 304)		H58
电气接头	规格尺寸	材质	
	M20×1.5 电气接头+一只密封塞	塑料	G60
	1/2 NPT 电气接头+一只密封塞	塑料	G61
	M20×1.5 密封塞一只	304	G62
	M20×1.5 隔爆电气接头 + 一个密封塞	304	G70
	1/2NPT 隔爆电气接头 + 一个密封塞	304	G71
	1/2 NPT 密封塞一只	304	G72
	1/2 NPT 密封塞一只	316	G73
M20×1.5 密封塞一只	316	G74	
L 侧过程接头	连接类型	材质	
	1/2 NPT 外螺纹——焊管接头	304	G81
	1/2 NPT 外螺纹——焊管接头	316	H81
	1/2 NPT 外螺纹——焊管接头	316L	K81
	1/2 NPT 外螺纹——焊管接头	Q235	G91
	1/4 NPT 外螺纹——焊管接头	304	G82
	1/4 NPT 外螺纹——焊管接头	316	H82
	1/4 NPT 外螺纹——焊管接头	316L	K82
	1/4 NPT 外螺纹——焊管接头	Q235	G92
	1/2 NPT 外螺纹——M20×1.5 外螺纹	304	G84
	1/2 NPT 外螺纹——M20×1.5 外螺纹	316	H84
	1/2 NPT 外螺纹——M20×1.5 外螺纹	316L	K84



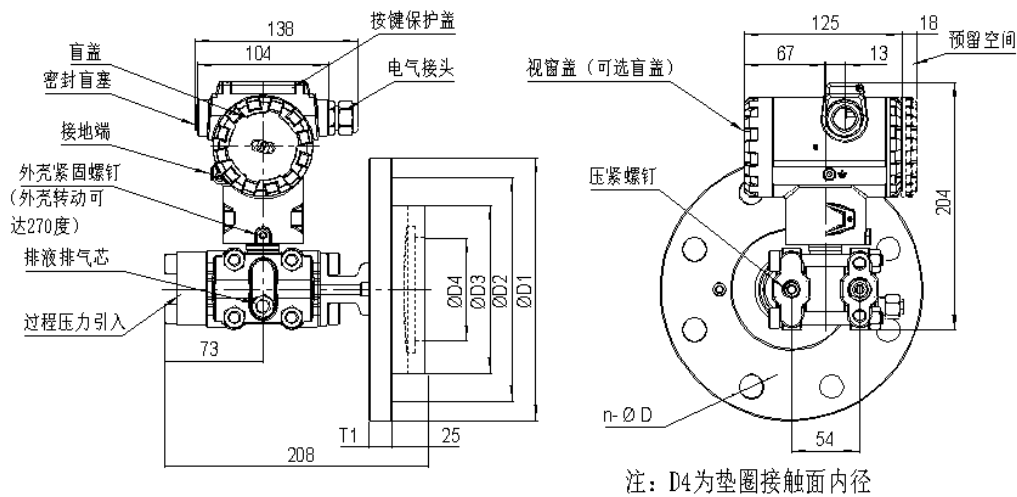
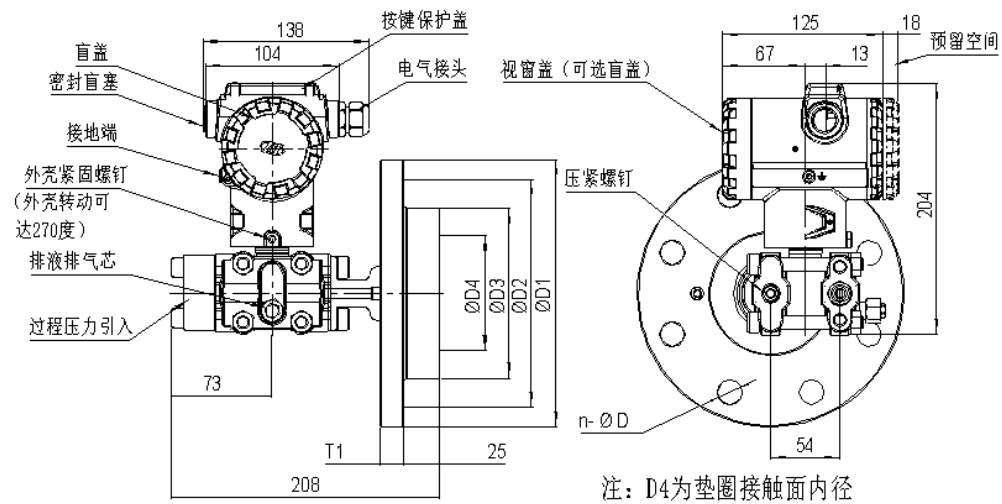
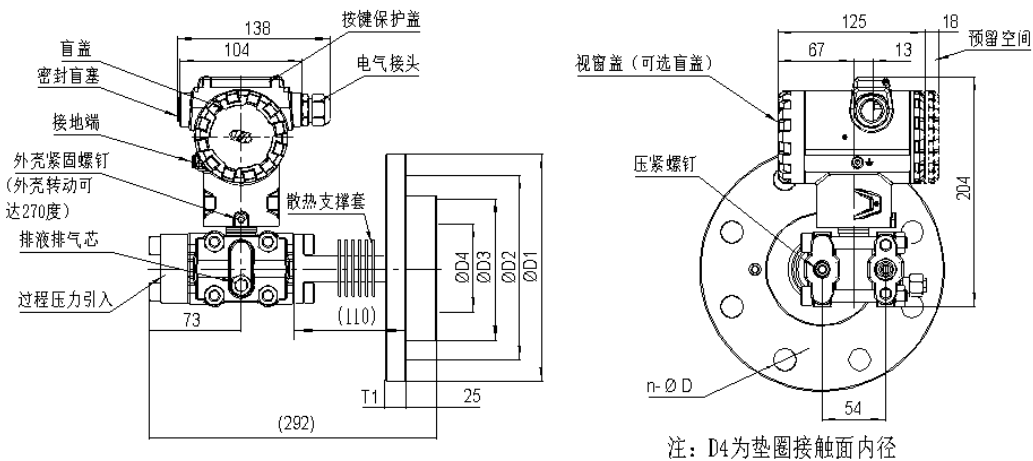
防雷	防雷端子板	F20
质保体系	符合公司核质保体系(不选此项时，默认符合 ISO9001 质保体系)	NP
报警	报警电流 22.8mA (不选此项，报警电流默认为 3.6mA)	A1
资料	交付验收文件 (注 2)	D1
语种	英文 (说明书、装箱单、货札、主铭牌均为英文)	L01
	俄文 (说明书、装箱单、货札为俄文，主铭牌为英文)	L02
	法文 (说明书、装箱单、货札为法文，主铭牌为英文)	L03
显示单位	单位	代码
	%	U01
	mA	U20
	Pa	U21
	kPa	U22
	MPa	U23
	gf/cm ²	U24
	kgf/cm ²	U25
	mmH ₂ O	U26
	mH ₂ O	U27
	inH ₂ O	U28
	ftH ₂ O	U29
	mbar	U30
	bar	U31
	psi	U32
	mmHg	U33
	inHg	U34
	Torr	U35
Atm	U36	
i4H20(英寸水柱 4℃)	U37	
m4H20(毫米水柱 4℃)	U38	

注 1: 选项之间用“/”隔开，如“/P10/G61/K81”。

注 2: 是指除标配交付资料 (合格证正本、说明书、装箱清单) 之外的，由制造商提供的用于产品到货验收的常用资料，订货时列出详细清单。如第三方检测报告或其它特殊需求，将单独报价。

◆ PDS863 P 平法兰外形及安装尺寸

单位: mm


DN25 内嵌式

高温直连式



平法兰 **DN25(内嵌式)**尺寸表

法兰标准	D1	D2	D3	D4	T1	螺栓数 n	螺栓孔径 d
ANSI 150	110	79.4	66	34	12.7	4	16
ANSI 300	125	88.9	66	34	15.9	4	18
ANSI 600	125	88.9	66	34	17.5	4	18
DINPN10/16	115	85	66	34	18	4	14
DIN PN25/40	115	85	66	34	18	4	14
DIN PN64/100	140	100	66	34	24	4	18

平法兰 **DN50** 尺寸表

法兰标准	D1	D2	D3	D4	T1	螺栓数 n	螺栓孔径 d
ANSI 150	150	120.7	100	61	19.5	4	18
ANSI 300	165	127	100	61	22.7	8	18
ANSI 600	165	127	100	61	32.4	8	18
DINPN10/16	165	125	100	61	18	4	18
DIN PN25/40	165	125	100	61	20	4	18
DIN PN64	180	135	100	61	26	4	22
DIN PN100	195	145	100	61	28	4	26

平法兰 **DN80** 尺寸表

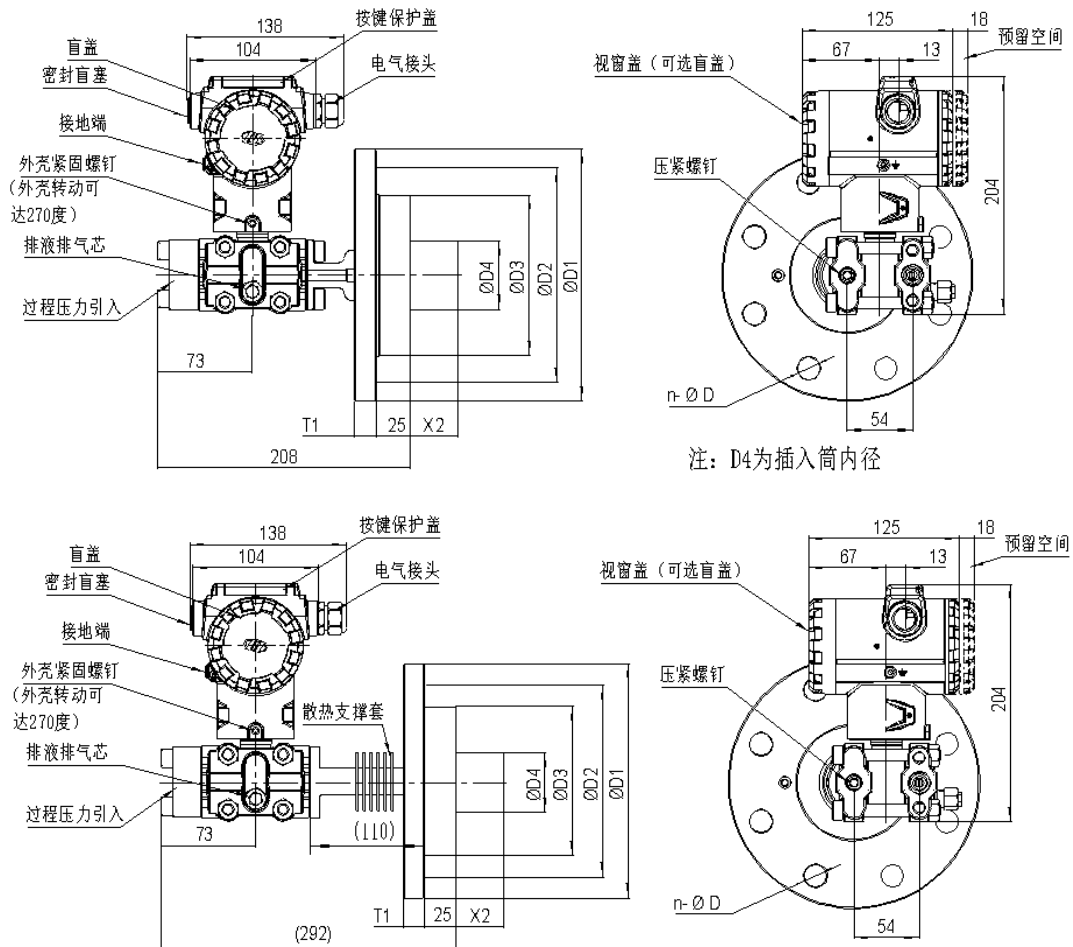
法兰标准	D1	D2	D3	D4	T1	螺栓数 n	螺栓孔径 d
ANSI 150	190	152.4	130	89	24.3	4	18
ANSI 300	210	168.3	130	89	29	8	22
ANSI 600	210	168.3	130	89	38.8	8	22
DIN PN10/16	200	160	130	89	20	8	18
DIN PN25/40	200	160	130	89	24	8	18
DIN PN64	215	170	130	89	28	8	22
DIN PN100	230	180	130	89	32	8	26

平法兰 **DN100** 尺寸表

法兰标准	D1	D2	D3	D4	T1	螺栓数 n	螺栓孔径 d
ANSI 150	230	190.5	155	115	24.3	8	18
ANSI 300	255	200	155	115	32.2	8	22
ANSI 600	275	215.9	155	115	45.1	8	26
DINPN10/16	220	180	155	115	20	8	18
DIN PN25/40	235	190	155	115	24	8	22
DIN PN64	250	200	155	115	30	8	26
DIN PN100	265	210	155	115	36	8	30

◆ PDS863 T 凸法兰外形及安装尺寸

单位: mm



注: D4为插入筒内径

高温直连式

X2 插入深度可按型谱选择 50mm、100mm、150mm、200mm、250mm, 也可根据现场工况定制。

凸法兰 DN50 尺寸表

法兰标准	D1	D2	D3	D4	T1	螺栓数 n	螺栓孔径 d
ANSI 150	150	120.7	100	48	19.5	4	18
ANSI 300	165	127	100	48	22.7	8	18
ANSI 600	165	127	100	48	32.4	8	18
DIN PN10/16	165	125	100	48	18	4	18
DIN PN25/40	165	125	100	48	20	4	18
DIN PN64	180	135	100	48	26	4	22
DIN PN100	195	145	100	48	28	4	26

凸法兰 DN80 尺寸表

法兰标准	D1	D2	D3	D4	T1	螺栓数 n	螺栓孔径 d
ANSI 150	190	152.4	130	71	24.3	4	18
ANSI 300	210	168.3	130	71	29	8	22
ANSI 600	210	168.3	130	71	38.8	8	22
DIN PN10/16	200	160	130	71	20	8	18
DIN PN25/40	200	160	130	71	24	8	18
DIN PN64	215	170	130	71	28	8	22
DIN PN100	230	180	130	71	32	8	26

凸法兰 DN100 尺寸表

法兰标	D	D2	D	D	T1	螺栓	螺栓孔
ANSI	23	19	15	96	24.	8	18
ANSI	25	20	15	96	32.	8	22
ANSI	27	21	15	96	45.	8	26
DIN	22	18	15	96	20	8	18
DIN	23	19	15	96	24	8	22
DIN	25	20	15	96	30	8	26
DIN	26	21	15	96	36	8	30

PDS873 远传压力变送器

PDS873 远传压力变送器用于测量压力，并将其转换为 4-20mA d.c. 电流（叠加 HART 通信）或 PROFIBUS-PA 通信信号、FF 通信信号输出；可通过通信设备实现远程设定、监控等功能



◆ 性能规范

量程比

最大量程比 r ($r = \text{最大量程} / \text{使用量程}$) = 30: 1

长期稳定性

$\delta \leq \pm 0.1\text{FS}\% / 10 \text{ 年}$

传感器量程范围

量程 代码	PDS873G 表压			PDS873A 绝压		
	最小量程	最大量程	测量范围	最小量程	最大量程	测量范围
B	5.0 kPa	100 kPa	-100~100 kPa	5.0 kPa	25 kPa	0~25 kPa (A)
C	20 kPa	400 kPa	-100~400 kPa	10 kPa	130 kPa	0~130 kPa (A)
D	150 kPa	3000 kPa	-100~3000 kPa	25 kPa	500 kPa	0~500 kPa (A)
E	0.6 MPa	20 MPa	-0.1~20 MPa	0.15 MPa	3.0 MPa	0~3.0 MPa (A)
F	2.0 MPa	40 MPa	-0.1~40 MPa	1.0 MPa	20 MPa	0~20 MPa (A)

注：量程小于 10kPa 且法兰尺寸小于或等于 DN50 时，膜片不推荐选用 HC-276。

PDS873G 表压型(PDS873A 绝压型除外)长期工作压力不得低于 50kPa (ABS)。

参考精确度 δ

PDS873G 表压 量程代码	PDS873A 绝压 量程代码	精确度 δ
B、C、D、E、F	B、C、D、E、F	$\delta \leq \pm 0.1\%$
		$\delta \leq \pm (0.04 + 0.012 \frac{\text{最大量程}}{\text{使用量程}})\%$, 量程比 > 5:1

温度影响

$\delta \leq \pm (0.06r + 0.35)\% / 28^\circ\text{C}$ $-40^\circ\text{C} \sim +80^\circ\text{C}$ (本体)，最低温度请参考选择的远传封入液

过压极限

为法兰公称压力和变送器最大量程中的最小值

◆ 型谱

型号	规格代码	说明				
PDS873	-----	单法兰压力变送器				
类型	G-----	表压型				
	A-----	绝压型				
通信协议	※H-----	HART (6.0) 通信				
	P-----	PROFIBUS-PA (3.02) 现场总线通信				
	F-----	FF (6.1.1) 现场总线通信				
膜盒封入液	-1-----	硅油				
测量量程		G 表压型		A 绝压型		
		量程	测量范围	量程	测量范围	
		B-----	5.0—100kPa	-100—100kPa	5.0—25kPa (A)	0—25kPa (A)
		C-----	20—400kPa	-100—400kPa	10—130kPa (A)	0—130kPa (A)
		D-----	0.15—3MPa	-0.1—3MPa	25—500kPa (A)	0—500kPa (A)
		E-----	0.6—20MPa	-0.1—20MPa	0.15—3.0MPa (A)	0—3.0MPa (A)
F-----	2.0—40MPa	-0.1—40MPa	1.0—20MPa (A)	0—20MPa (A)		
防爆	A-----	非防爆				
	B-----	本安 Ex ia IICT4 Ga				
	C-----	本安 Ex ia IICT6 Ga				
	D-----	隔爆 Ex d IICT6 Gb				
	F-----	粉尘防爆 Ex tD A21 IP67 T85℃				
壳体 (注1)	※1-----	材质	电气接口			
	2-----	铝材	1/2NPT 内螺纹, 两个电气接口			
	3-----	铝材	M20×1.5 内螺纹, 两个电气接口			
	4-----	不锈钢	1/2NPT 内螺纹, 两个电气接口			
		不锈钢	M20×1.5 内螺纹, 两个电气接口			
显示表头	N-----	不带显示表头				
	D----- (注2)	LCD 显示表头				
安装支架		类型	材质			
		A-----	水平 (I 型) 支架	Q235		
		B-----	水平 (I 型) 支架	304		
		E-----	水平 (I 型) 支架	316		
		C-----	垂直 (L 型) 支架	Q235		
		D-----	垂直 (L 型) 支架	304		
		F-----	垂直 (L 型) 支架	316		
N-----	无安装支架					
法兰类型	-P-----	平法兰				
	-T-----	凸法兰				
毛细管长度	-□□ (00~15 米)	长度为 0 米时, 压力必须小于 10MPa, 介质温度小于 150℃				
远传封入液	G 表压	封入液体	接液温度	密度		
		A-----	DC200-1 硅油	-10—250℃	1.07g/cm ³	
		B-----	DC200-2 硅油	-30—180℃	0.94g/cm ³	
		C-----	DC704 高温硅油	10—300℃	1.09g/cm ³	
		F-----	氟油	-50—150℃	1.87g/cm ³	
		L-----	KN17 低温油	-90—120℃	0.914g/cm ³	
		H-----	KN3.2 超高温油	-20—400℃	1.07g/cm ³	
M-----	超高温 II 硅油	-10—380℃	1.1g/cm ³			



	A 绝压	B----- L----- G----- W----- K-----	封入液体 DC200-2 硅油 KN17 低温油 HV1 HV2 氟油 HV4	接液温度 -30—120℃ (注 3) -90—70℃ -40—120℃ -10—230℃ -20—190℃	密度 1.07g/cm ³ 0.914g/cm ³ 0.96 /cm ³ 1.09 /cm ³ 1.83 /cm ³
法兰尺寸 (注 4)		-1----- -2----- -3----- -4-----	P 平法兰 DN 25 (1 inch 内嵌式) DN 50 (2 inch) DN 80 (3 inch) DN 100 (4 inch)	T 凸法兰 ----- DN50 (2 inch) DN80 (3 inch) DN100 (4 inch)	插入直径 ----- 48mm 71mm 96mm
膜片凸出长度		0----- 2----- 4----- 6----- 8----- 9-----	X ₂ =0mm (P 平法兰选择此项) X ₂ =50mm X ₂ =100mm X ₂ =150mm X ₂ =200mm X ₂ =250mm		
法兰膜片材质		※S----- H----- T----- M----- G----- N----- K----- R-----	316L HC-276 钽 蒙乃尔 316L 镀金 镍 尿素级 EN 1.4466 钛		
插入筒材质		F----- ※S----- H----- M----- K----- D-----	无插入筒 (P 平法兰选择此项) 316L HC-276 蒙乃尔 尿素级 316L 2205 双相钢		
法兰密封形式		※1----- 2----- 3----- 4-----	RF 面 RJ 环形连接面 M 凸面 FM 凹面		
法兰标准 (注 5)		-A----- -B----- -C----- -L----- -P----- -R----- -D----- -E----- -F----- -K----- -M-----	标准 ANSI 150 ANSI 300 ANSI 600 ANSI 900 ANSI1500 (订货时需写明插入直径) ANSI2500 (订货时需写明插入直径) DIN PN 10/16 DIN PN 25/40 DIN PN 64 DIN PN 100 DIN PN 160	压力 2.0MPa 5.0MPa 11MPa 15MPa 26MPa 40MPa 1.6MPa 4.0MPa 6.4MPa 10MPa 16MPa	
法兰材质		A----- B----- C----- D-----	S25C 304 316 316L		
测量部清洁		A----- B-----	常规 脱脂清洁处理		
附加选项		/××-----	参见附加选项表		

特别提示

※：为推荐选项，如有特殊订货，请在订货代码后加注“Z”，并文字说明。

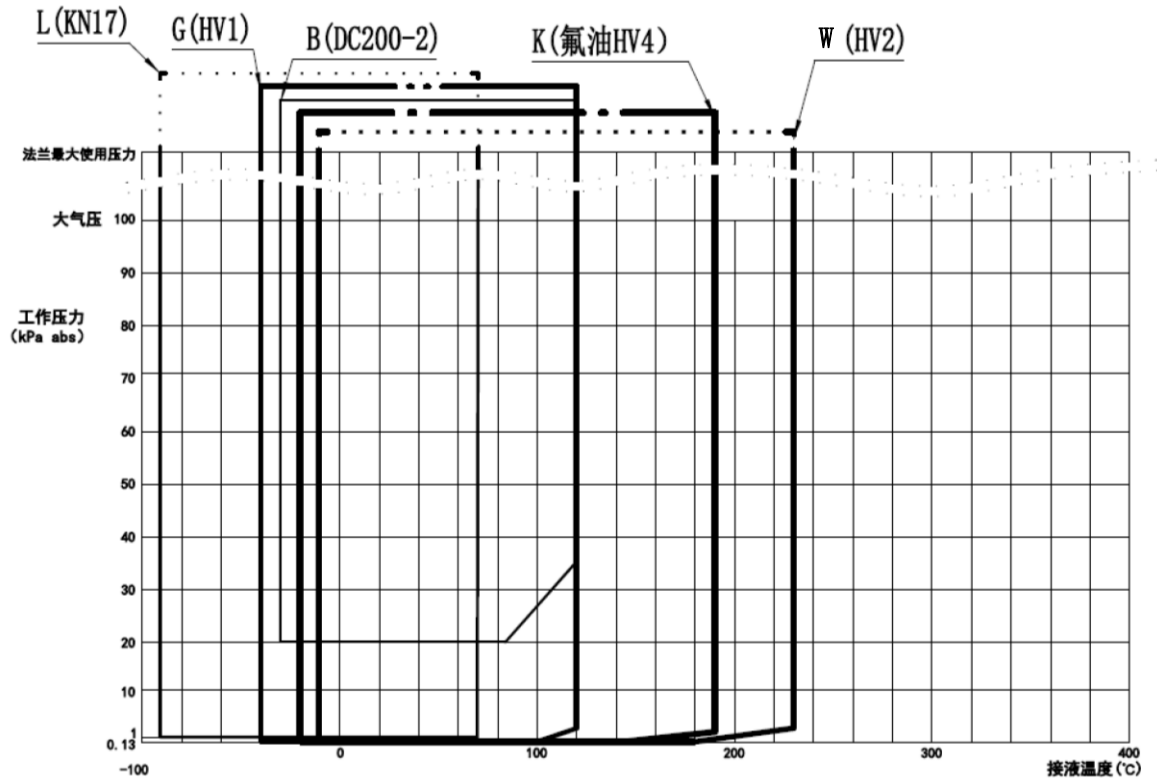
注 1：选择隔爆型变送器必须使用隔爆电气接头，见附加选项。

注 2：默认显示为压力值，其余显示模式参见“附加选项”的说明。

注 3：当操作温度 $\leq 80^{\circ}\text{C}$ 时，操作压力最低为 20kPa(abs)；当 $80^{\circ}\text{C} < \text{操作温度} \leq 120^{\circ}\text{C}$ 时，操作压力不得低于 50kPa(abs)。

注 4：PDS873P 平法兰内嵌式及 DN50、PDS873T 凸法兰 DN80 的充灌液为 B 油时，毛细管 ≤ 10 米；充灌液为其它油品时，则毛细管 ≤ 8 米。PDS873T 的 DN50 凸法兰毛细管 ≤ 3 米，特殊长度时请咨询。

注 5：序号 A、B、C、L、P、R 适配于 HG20615-2009~HG20635-2009 及 GB/T9112-2000~GB/T9131-2000 中的美洲体系。序号 D、E、F、K、M 适配于 HG20592-2009~HG20614-2009 及 GB/T9112-2000~GB/T9131-2000 中的欧洲体系。



填充液的真空与温度曲线

◆ 附加选项

项目	说明	代码(注 1)	
结构形式	高温直连式 (适用 H 侧毛细 0 米, 介质温度范围 150-200 $^{\circ}\text{C}$)	G01	
防护处理	变送器外部防护处理 (用于外部强腐蚀环境)	P10	
冲洗环	材质	X: 为 1 则表示 1 个冲洗孔 为 2 则表示 2 个冲洗孔	
	304		G30X
	316L		G31X
	304		G32X
防腐涂层	特氟龙膜片 (仅适用于 DN50、DN80 平法兰, 且工作压力 $\geq 0\text{kPa}$)	G40	
	涂覆 PTFE (仅适用于 316L 和 HC-276, 负压工况时只能用于弱腐蚀介质)	G41	
	涂覆 PFA (仅适用于 316L 和 HC-276, 且工作压力 $\geq 0\text{kPa}$)	G42	



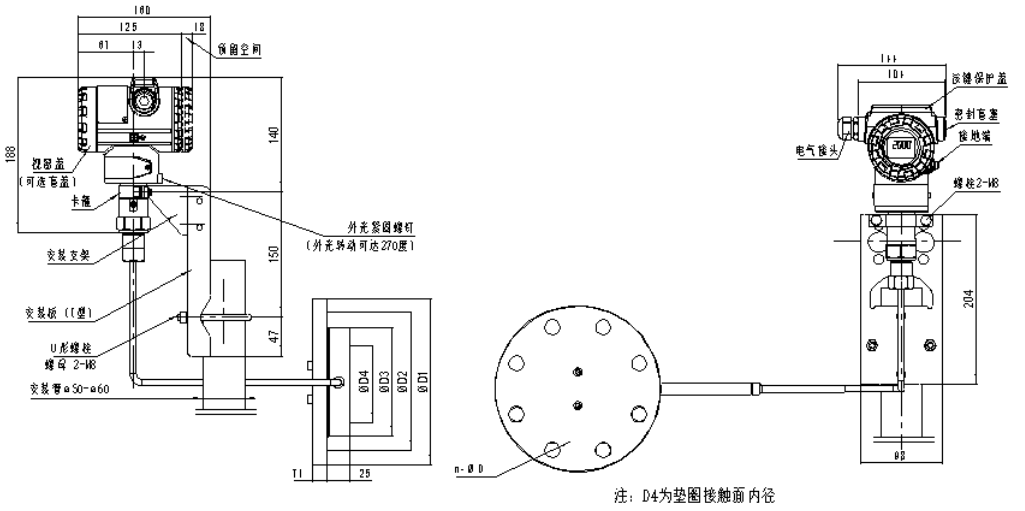
配对法兰	类型	材质		
	WN 带颈对焊	S25C		F50
		304		G50
		316		H50
316L		K50		
PL 板式平焊	S25C		F52	
	304		G52	
	316		H52	
	316L		K52	
SO 带颈平焊	S25C		F53	
	304		G53	
	316		H53	
	316L		K53	
TH 螺纹法兰	S25C		F54	
	304		G54	
	316		H54	
	316L		K54	
法兰安装附件	碳钢螺栓+金属缠绕垫			G56
	碳钢螺栓+四氟乙烯			G57
	碳钢螺栓+八角垫			H56
	不锈钢螺栓+金属缠绕垫			G58
	不锈钢螺栓+四氟乙烯			G59
	不锈钢螺栓+八角垫 (不锈钢螺栓默认材质 304)			H58
电气接头	规格尺寸	材质		
	M20×1.5 电气接头+一只密封塞	塑料		G60
	1/2 NPT 电气接头+一只密封塞	塑料		G61
	M20×1.5 密封塞一只	304		G62
	M20×1.5 隔爆电气接头+一个密封塞	304		G70
	1/2NPT 隔爆电气接头+一个密封塞	304		G71
	1/2 NPT 密封塞一只	304		G72
	1/2 NPT 密封塞一只	316		G73
M20×1.5 密封塞一只	316		G74	
防雷	防雷端子板			F20
质保体系	符合公司核质保体系(不选此项时,默认符合 ISO9001 质保体系)			NP
报警	报警电流 22.8mA (不选此项,报警电流默认为 3.6mA)			A1
资料	交付验收文件 (注 2)			D1
语种	英文 (说明书、装箱单、货札、主铭牌均为英文)			L01
	俄文 (说明书、装箱单、货札为俄文,主铭牌为英文)			L02
	法文 (说明书、装箱单、货札为法文,主铭牌为英文)			L03
显示单位	单位	代码	单位	代码
	%	U01	ftH ₂ O	U29
	mA	U20	mbar	U30
	Pa	U21	bar	U31
	kPa	U22	psi	U32
	MPa	U23	mmHg	U33
	gf/cm ²	U24	inHg	U34
	kgf/cm ²	U25	Torr	U35
	mmH ₂ O	U26	Atm	U36
	mH ₂ O	U27	i4H20(英寸水柱 4℃)	U37
	inH ₂ O	U28	m4H20(毫米水柱 4℃)	U38

注 1: 选项之间用“/”隔开,如“/P10/G61/F20”。

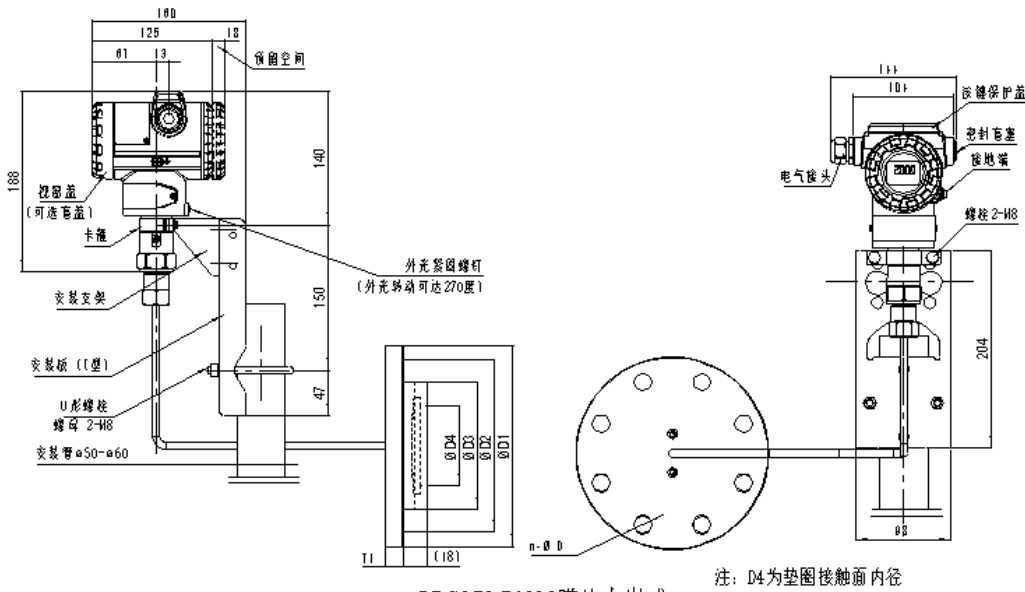
注 2: 是指除标配交付资料(合格证正本、说明书、装箱清单)之外的,由制造商提供的用于产品到货验收的常用资料,订货时列出详细清单。如第三方检测报告或其它特殊需求,将单独报价。

◆ PDS873 P 平法兰外形及安装尺寸

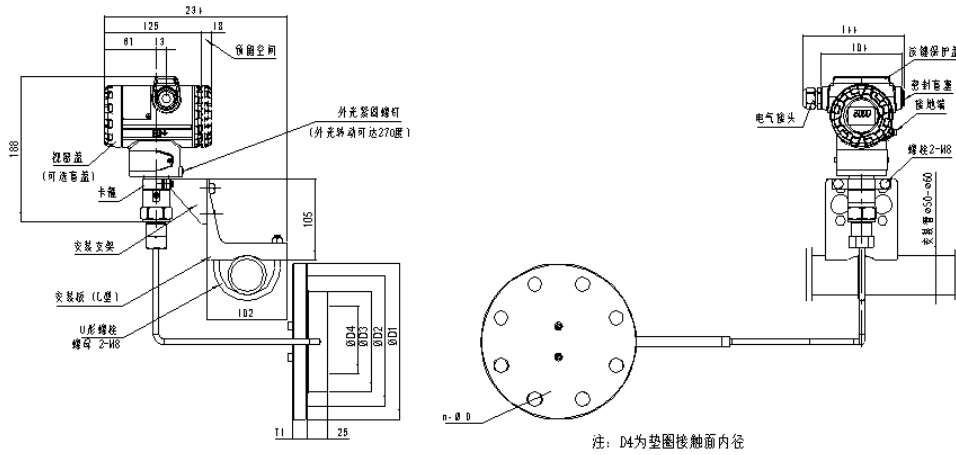
单位: mm



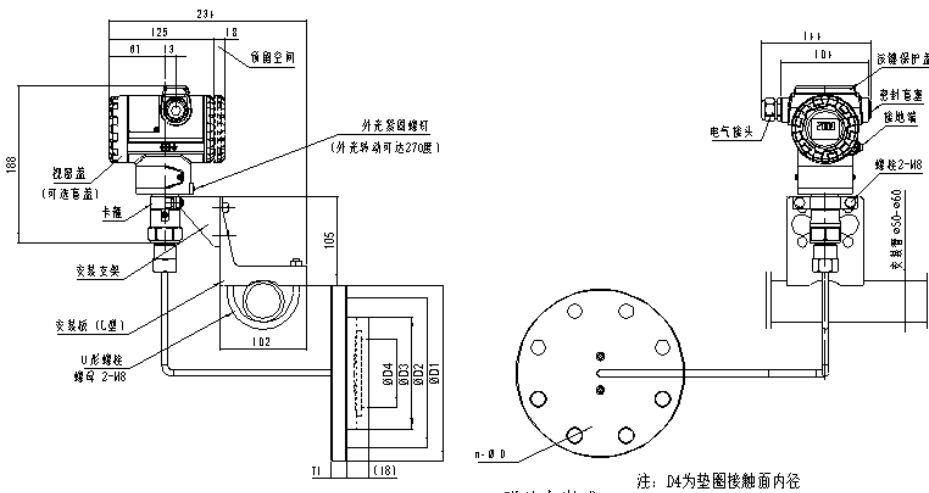
水平配管安装方式 (安装管垂直)



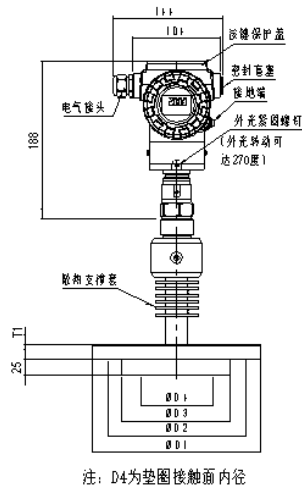
PDS873 DN25膜片内嵌式
水平配管安装方式 (安装管垂直)



水平配管安装方式 (安装管水平)



PDS473 DN25膜片内嵌式
水平配管安装方式 (安装管水平)



PDS473 高温直连型



平法兰 DN25(内嵌式)尺寸表

法兰标准	D1	D2	D3	D4	T1	螺栓数 n	螺栓孔径 d
ANSI 150	110	79.4	66	34	12.7	4	16
ANSI 300	125	88.9	66	34	15.9	4	18
ANSI 600	125	88.9	66	34	17.5	4	18
ANSI 900	150	101.6	66	34	28.6	4	26
DIN PN10/16	115	85	66	34	18	4	14
DIN PN25/40	115	85	66	34	18	4	14
DIN PN64/100	140	100	66	34	24	4	18

平法兰 DN50 尺寸表

法兰标准	D1	D2	D3	D4	T1	螺栓数 n	螺栓孔径 d
ANSI 150	150	120.7	100	61	19.5	4	18
ANSI 300	165	127	100	61	22.7	8	18
ANSI 600	165	127	100	61	32.4	8	18
ANSI 900	215	165.1	100	61	45.1	8	26
ANSI 1500	215	165.1	100	61	45.1	8	26
ANSI 2500	235	171.4	100	61	57.9	8	30
DIN PN10/16	165	125	100	61	18	4	18
DIN PN25/40	165	125	100	61	20	4	18
DIN PN64	180	135	100	61	26	4	22
DIN PN100	195	145	100	61	28	4	26
DIN PN160	195	145	100	61	30	4	26

平法兰 DN80 尺寸表

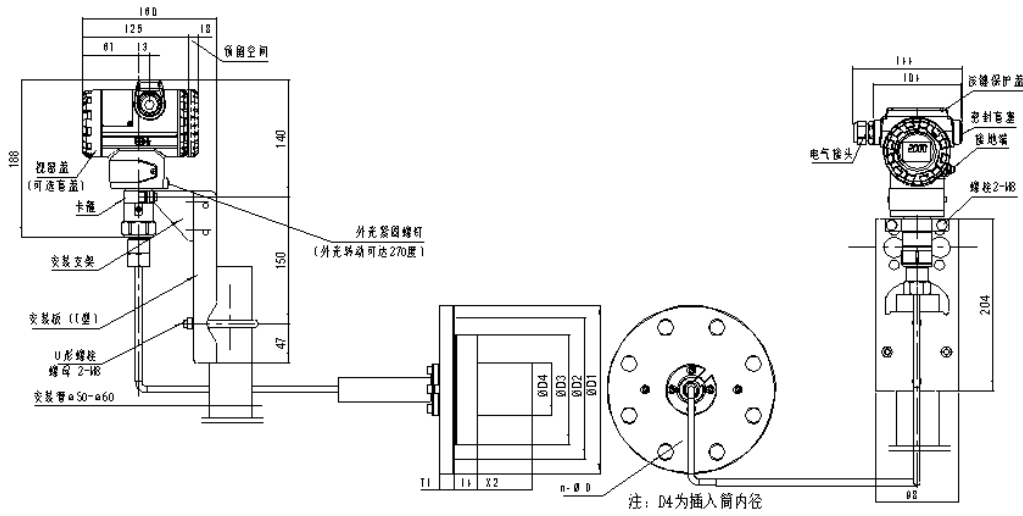
法兰标准	D1	D2	D3	D4	T1	螺栓数 n	螺栓孔径 d
ANSI 150	190	152.4	130	89	24.3	4	18
ANSI 300	210	168.3	130	89	29	8	22
ANSI 600	210	168.3	130	89	38.8	8	22
ANSI 900	240	190.5	130	89	45.1	8	26
ANSI 1500	265	203.2	130	89	54.7	8	33
ANSI 2500	305	228.6	130	89	73.7	8	36
DIN PN10/16	200	160	130	89	20	8	18
DIN PN25/40	200	160	130	89	24	8	18
DIN PN64	215	170	130	89	28	8	22
DIN PN100	230	180	130	89	32	8	26
DIN PN160	230	180	130	89	36	8	26

平法兰 DN100 尺寸表

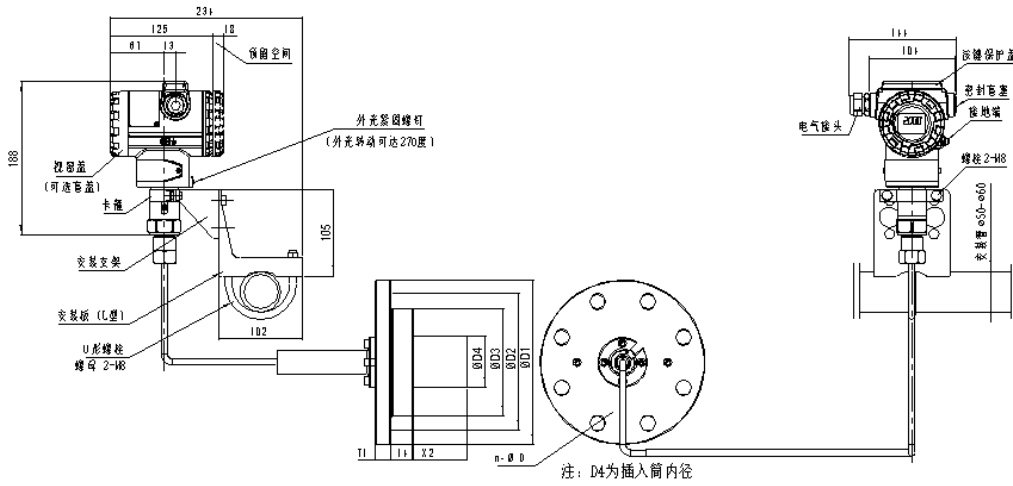
法兰标准	D1	D2	D3	D4	T1	螺栓数 n	螺栓孔径 d
ANSI 150	230	190.5	155	115	24.3	8	18
ANSI 300	255	200	155	115	32.2	8	22
ANSI 600	275	215.9	155	115	45.1	8	26
ANSI 900	290	235	155	115	51.5	8	33
ANSI 1500	310	241.3	155	115	61.0	8	36
ANSI 2500	355	273	155	115	83.2	8	42
DIN PN10/16	220	180	155	115	20	8	18
DIN PN25/40	235	190	155	115	24	8	22
DIN PN64	250	200	155	115	30	8	26
DIN PN100	265	210	155	115	36	8	30
DIN PN160	265	210	155	115	40	8	30

◆ PDS873 T 凸法兰外形及安装尺寸

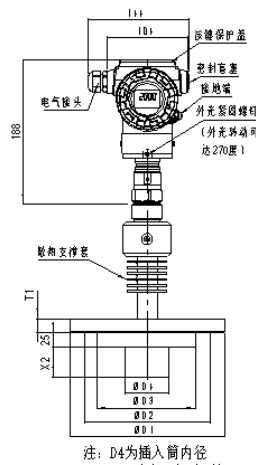
单位: mm



水平配管安装方式 (安装管垂直)



水平配管安装方式 (安装管水平)



高温直连式

X₂ 插入深度可按型谱选择 50mm、100mm、150mm、200mm、250mm, 也可根据现场工况定制。



凸法兰 DN50 尺寸表

法兰标准	D1	D2	D3	D4	T1	螺栓数 n	螺栓孔径 d
ANSI 150	150	120.7	100	48	19.5	4	18
ANSI 300	165	127	100	48	22.7	8	18
ANSI 600	165	127	100	48	32.4	8	18
ANSI 900	215	165.1	100	48	45.1	8	26
ANSI 1500	215	165.1	100	48	45.1	8	26
ANSI 2500	235	171.4	100	48	57.9	8	30
DIN PN10/16	165	125	100	48	18	4	18
DIN PN25/40	165	125	100	48	20	4	18
DIN PN64	180	135	100	48	26	4	22
DIN PN100	195	145	100	48	28	4	26
DIN PN160	195	145	100	48	30	4	26

凸法兰 DN80 尺寸表

法兰标准	D1	D2	D3	D4	T1	螺栓数 n	螺栓孔径 d
ANSI 150	190	152.4	130	71	24.3	4	18
ANSI 300	210	168.3	130	71	29	8	22
ANSI 600	210	168.3	130	71	38.8	8	22
ANSI 900	240	190.5	130	71	45.1	8	26
ANSI 1500	265	203.2	130	71	54.7	8	33
ANSI 2500	305	228.6	130	71	73.7	8	36
DIN PN10/16	200	160	130	71	20	8	18
DIN PN25/40	200	160	130	71	24	8	18
DIN PN64	215	170	130	71	28	8	22
DIN PN100	230	180	130	71	32	8	26
DIN PN160	230	180	130	71	36	8	26

凸法兰 DN100 尺寸表

法兰标准	D1	D2	D3	D4	T1	螺栓数 n	螺栓孔径 d
ANSI 150	230	190.5	155	96	24.3	8	18
ANSI 300	255	200	155	96	32.2	8	22
ANSI 600	275	215.9	155	96	45.1	8	26
ANSI 900	290	235	155	96	51.5	8	33
ANSI 1500	310	241.3	155	96	61.0	8	36
ANSI 2500	355	273	155	96	83.2	8	42
DIN PN10/16	220	180	155	96	20	8	18
DIN PN25/40	235	190	155	96	24	8	22
DIN PN64	250	200	155	96	30	8	26
DIN PN100	265	210	155	96	36	8	30
DIN PN160	265	210	155	96	40	8	30

PDS883 远传差压变送器

PDS883 远传差压变送器用于测量差压、液位或流量，并将其转换为 4-20mA d.c. 电流（叠加 HART 通信）或 PROFIBUS-PA 通信信号、FF 通信信号输出；可通过通信设备实现远程设定、监控等功能。



◆ 性能规范

量程比

最大量程比 r ($r = \text{最大量程} / \text{使用量程}$) = 20:1

长期稳定性

$\delta \leq \pm 0.1\text{FS}\% / 10 \text{ 年}$

传感器量程范围

量程代码	最小量程	最大量程	测量范围
C	2.5 kPa	10 kPa	-10~10 kPa
D	5 kPa	100 kPa	-100~100 kPa
E	25 kPa	500 kPa	-500~500 kPa
F	0.15 MPa	3 MPa	-0.5~3 MPa
G	0.7 MPa	14 MPa	-0.5~14 MPa

注：量程小于 10kPa 且法兰尺寸小于或等于 DN50 时，膜片不推荐选用 HC-276。

表中测量范围的负数代表对应量程的最大负迁移量。

参考精确度 δ

PDS883 量程代码	精确度 δ
C	$\delta \leq \pm (0.2 + 0.019 \frac{\text{最大量程}}{\text{使用量程}})\%$
D	$\delta \leq \pm 0.1\%$ $\delta \leq \pm (0.04 + 0.012 \frac{\text{最大量程}}{\text{使用量程}})\%$, 量程比 > 5:1
E、F、G	$\delta \leq \pm 0.1\%$ $\delta \leq \pm (0.05 + 0.01 \frac{\text{最大量程}}{\text{使用量程}})\%$, 量程比 > 5:1

温度影响

$\delta \leq \pm (0.06r + 0.35)\% / 28^\circ\text{C}$ $-40^\circ\text{C} \sim +80^\circ\text{C}$ (本体)，最低温度请参考选择的远传封入液

过压和静压限值

为法兰公称压力和变送器最大量程中的最小值

◆ 型谱

型号	规格代码	说明
PDS883	-----	双法兰差压变送器
类型	※G----- A-----	标准型 真空型
通信协议	※H----- P----- F-----	HART(6.0)通信 PROFIBUS-PA(3.02)现场总线通信 FF(6.1.1)现场总线通信
膜盒封入液	-1-----	硅油
测量量程	C----- D----- E----- F----- G-----	量程 测量范围 2.5—10kPa -10—10kPa 5—100kPa -100—100kPa 25—500kPa -500—500kPa 0.15—3MPa -0.5—3MPa 0.7—14MPa -0.5—14MPa
变送器膜片	※S----- H----- T----- M-----	隔离膜片 316L HC - 276 钽 蒙乃尔
连接类型	1----- ※2----- 3-----	H(高压)侧带1个法兰组件,L(低压)侧为1/2NPT内螺纹接口 带2个相同形式的法兰组件 带2个不同形式的法兰组件
容室螺栓	※1----- 2----- 3-----	SCM435(35CrMo) 304 316
防爆	-A----- -B----- -C----- -D----- -F-----	非防爆 本安 Ex ia IICT4 Ga 本安 Ex ia IICT6 Ga 隔爆 Ex d IICT6 Gb 粉尘防爆 Ex tD A21 IP67 T85℃
壳体 (注1)	※1----- 2----- 3----- 4-----	材质 电气接口 铝材 1/2NPT内螺纹,两个电气接口 铝材 M20×1.5内螺纹,两个电气接口 不锈钢 1/2NPT内螺纹,两个电气接口 不锈钢 M20×1.5内螺纹,两个电气接口
显示表头	N----- D----- (注2)	不带显示表头 LCD显示表头
安装支架	A----- B----- E----- C----- D----- F----- N-----	类型 材质 水平(I型)支架 Q235 水平(I型)支架 304 水平(I型)支架 316 垂直(L型)支架 Q235 垂直(L型)支架 304 垂直(L型)支架 316 无安装支架 (适用H(高压)侧法兰直接安装)



法兰类型	-P-----	平法兰			
	-T-----	凸法兰			
	-Y-----	一平一凸法兰			
毛细管长度	-□□□□□ (四位数字)	第一、二位为 H 侧长度: 00-15 米 (0 米为直接安装, 温度 ≤ 150℃) (注 3) 第三、四位为 L 侧长度: 00-15 米 (0 米适配连接类型 1, L 侧无法兰)			
远传封入液	G 标准型	A-----	封入液体	接液温度	密度
		B-----	DC200-1 硅油	-10—250℃	1.07g/cm ³
		C-----	DC200-2 硅油	-30—180℃	0.94g/cm ³
		F-----	DC704 高温硅油	10—300℃	1.09g/cm ³
		L-----	氟油	-50—150℃	1.87g/cm ³
		H-----	KN17 低温油	-90—120℃	0.914g/cm ³
		M-----	KN3.2 超高温油	-20—400℃	1.07g/cm ³
	A 真空型	B-----	超高温 II 硅油	-10—380℃	1.1g/cm ³
		L-----	DC200-2 硅油	-30—120℃ (注 4)	1.07g/cm ³
		G-----	KN17 低温油	-90—70℃	0.914g/cm ³
		W-----	HV1	-40—120℃	0.96 /cm ³
		K-----	HV2	-10—230℃	1.09 /cm ³
			氟油 HV4	-20—190℃	1.83 /cm ³
法兰尺寸	P 平法兰	-1-----	法兰尺寸		
		-2-----	DN 25 (1 inch 内嵌式) (注 5)		
		-3-----	DN 50 (2 inch)		
		-4-----	DN 80 (3 inch)		
	T 凸法兰	-2-----	法兰尺寸		插入直径
		-3-----	DN50 (2 inch)	48mm (注 6)	
		-4-----	DN80 (3 inch)	71mm (注 7)	
			DN100 (4 inch)	96mm	
	Y 一平一凸法兰	-1-----	L 侧 平法兰	H 侧 凸法兰	插入直径
		-2-----	DN50	DN80 (3 inch)	71mm (注 7)
		-3-----	DN80	DN100 (4 inch)	96mm
		-4-----	DN80	DN80 (3 inch)	71mm
		DN100	DN100 (4 inch)	96mm	
H 侧膜片凸出长度	0-----	X ₂ =0mm (P 平法兰选择此项)			
	2-----	X ₂ =50mm			
	4-----	X ₂ =100mm			
	6-----	X ₂ =150mm			
	8-----	X ₂ =200mm			
	9-----	X ₂ =250mm			
L 侧膜片凸出长度	0-----	X ₂ =0mm (P 平法兰和 Y 一平一凸法兰, 选择此项)			
	2-----	X ₂ =50mm			
	4-----	X ₂ =100mm			
	6-----	X ₂ =150mm			
	8-----	X ₂ =200mm			
	9-----	X ₂ =250mm			
法兰膜片材质	※S-----	316L			
	H-----	HC-276			
	T-----	钽			
	M-----	蒙乃尔			
	G-----	316L 镀金			
	N-----	镍			
	K-----	尿素级 EN 1.4466			
	R-----	钛			



插入筒材质	F-----	无插入筒 (P 平法兰选择此项)	
	※S-----	316L	
	H-----	HC-276	
	M-----	蒙乃尔	
	K-----	尿素级 316L	
	D-----	2205 双相钢	
法兰密封形式	※1-----	RF 面	
	2-----	RJ 环形连接面	
	3-----	M 凸面	
	4-----	FM 凹面	
法兰标准 (注 8)		标准	压力
	-A-----	ANSI 150	2.0MPa
	-B-----	ANSI 300	5.0MPa
	-C-----	ANSI 600	11MPa
	-L-----	ANSI 900	15MPa
	-P-----	ANSI1500 (订货时需写明插入直径)	26MPa
	-R-----	ANSI2500 (订货时需写明插入直径)	40MPa
	-D-----	DIN PN 10/16	1.6MPa
	-E-----	DIN PN 25/40	4.0MPa
	-F-----	DIN PN 64	6.4MPa
	-K-----	DIN PN 100	10MPa
-M-----	DIN PN 160	16MPa	
法兰材质	A-----	S25C	
	B-----	304	
	C-----	316	
	D-----	316L	
测量部清洁	A-----	常规	
	B-----	脱脂清洁处理	
附加选项	/××-----	参见附加选项表	

特别提示

※：为推荐选项。如有特殊订货，请在订货代码后加注“Z”，并文字说明。

注 1：选择隔爆型变送器必须使用隔爆电气接头，见附加选项。

注 2：默认显示为压力值，其余显示模式参见“附加选项”的说明。

注 3：H 侧长度为 0 时，压力须小于 10MPa，过程温度小于 150℃。如果温度在 120~200℃，可选择附件 G01。

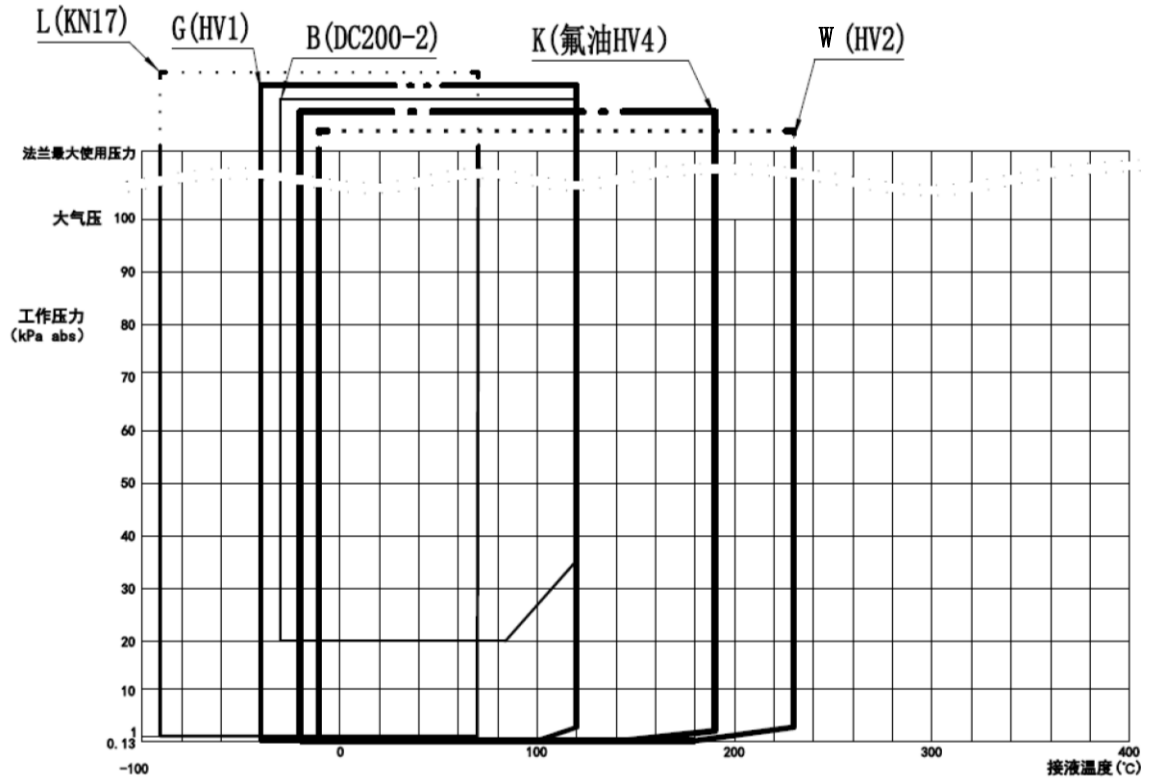
注 4：当操作温度 ≤ 80℃ 时，操作压力最低为 20kPa(abs)；当 80℃ < 操作温度 ≤ 120℃ 时，操作压力不得低于 50kPa(abs)。

注 5：平法兰内嵌式及 DN50 的充灌液为 B 油时，毛细管 ≤ 10 米；充灌液为其它油品时，则毛细管 ≤ 8 米。

注 6：毛细管 ≤ 3 米，特殊长度要求请咨询。

注 7：充灌液为 B 油，则毛细管 ≤ 10 米，充灌液为其它油品，则毛细管 ≤ 8 米。

注 8：序号 A、B、C、L、P、R 适配于 HG20615-2009~HG20635-2009 及 GB/T9112-2000~GB/T9131-2000 中的美洲体系。序号 D、E、F、K、M 适配于 HG20592-2009~HG20614-2009 及 GB/T9112-2000~GB/T9131-2000 中的欧洲体系。



填充液的真空与温度曲线

◆ 附加选项

项目	说明		代码(注 1)	
结构形式	高温直连式 (适用 H 侧毛细 0 米, 介质温度范围 150—200℃)		G01	
防护处理	变送器外部防护处理 (用于外部强腐蚀环境)		P10	
冲洗环	材质	X: 为 1 则表示 1 个冲洗孔 为 2 则表示 2 个冲洗孔	G30X G31X G32X G33X	
	螺纹			
	304 1/4 NPT+堵头			
	316L 1/4 NPT+堵头			
防腐涂层	304 1/2 NPT+堵头			
	316L 1/2 NPT+堵头			
	特氟龙膜片 (仅适用于 DN50、DN80 平法兰, 且工作压力 ≥ 0kPa)		G40	
	涂覆 PTFE (仅适用于 316L 和 HC-276, 负压工况时只能用于弱腐蚀介质)		G41	
配对法兰	涂覆 PFA (仅适用于 316L 和 HC-276, 且工作压力 ≥ 0kPa)		G42	
	类型	材质	F50	
		WN 带颈对焊	S25C	G50
			304	H50
			316	K50
	316L			
	板式平焊	S25C	F52	
		304	G52	
316		H52		
316L		K52		



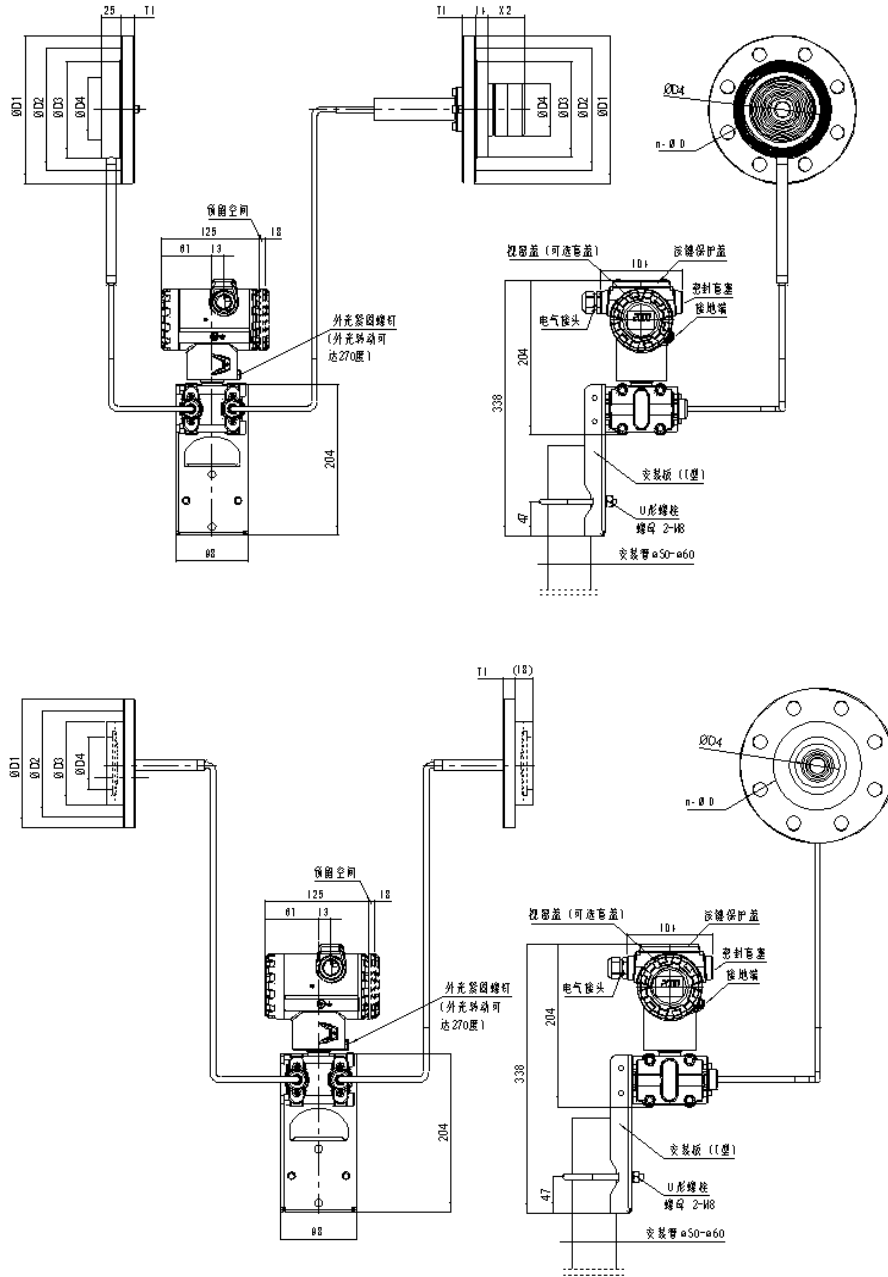
	S0 带颈平焊	S25C 304 316 316L	F53 G53 H53 K53
	TH 螺纹法兰	S25C 304 316 316L	F54 G54 H54 K54
法兰安装附件	碳钢螺栓+金属缠绕垫 碳钢螺栓+四氟乙烯 碳钢螺栓+八角垫 不锈钢螺栓+金属缠绕垫 不锈钢螺栓+四氟乙烯 不锈钢螺栓+八角垫 (注: 不锈钢螺栓默认材质 304)		G56 G57 H56 G58 G59 H58
电气接头	规格尺寸 M20×1.5 电气接头+一只密封塞 1/2 NPT 电气接头+一只密封塞 M20×1.5 密封塞一只 M20×1.5 隔爆电气接头+一个密封塞 1/2NPT 隔爆电气接头+一个密封塞 1/2 NPT 密封塞一只 1/2 NPT 密封塞一只 M20×1.5 密封塞一只	材质 塑料 塑料 304 304 304 304 316 316	G60 G61 G62 G70 G71 G72 G73 G74
防雷	防雷端子板		F20
质保体系	符合公司核质保体系(不选此项时, 默认符合 ISO9001 质保体系)		NP
报警	报警电流 22.8mA (不选此项, 报警电流默认为 3.6mA)		A1
资料	交付验收文件 (注 2)		D1
语种	英文 (说明书、装箱单、货札、主铭牌均为英文) 俄文 (说明书、装箱单、货札为俄文, 主铭牌为英文) 法文 (说明书、装箱单、货札为法文, 主铭牌为英文)		L01 L02 L03
显示单位	单位 % mA Pa kPa MPa gf/cm ² kgf/cm ² mmH ₂ O mH ₂ O inH ₂ O ftH ₂ O mbar bar psi mmHg inHg Torr Atm i4H20(英寸水柱 4℃) m4H20(毫米水柱 4℃)		代码 U01 U20 U21 U22 U23 U24 U25 U26 U27 U28 U29 U30 U31 U32 U33 U34 U35 U36 U37 U38

注 1: 选项之间用“/”隔开, 如“/P10/G61/F20”。

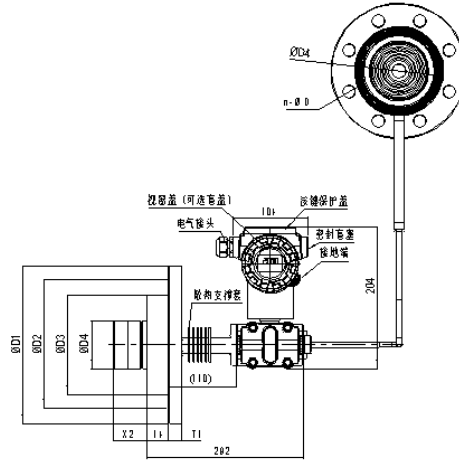
注 2: 是指除标配交付资料 (合格证正本、说明书、装箱清单) 之外的, 由制造商提供的用于产品到货验收的常用资料, 订货时列出详细清单。如第三方检测报告或其它特殊需求, 将单独报价。

◆ PDS883 外形及安装尺寸

单位: mm



DN25 内嵌式平法兰



H (正) 侧高温直连式

注：D4 为平法兰垫圈接触面内径或插入筒外径。

X₂ 为插入深度可选择 50mm、100mm、150mm、200mm、250mm，也可根据现场工况定制。

平法兰 DN25(内嵌式)尺寸表

法兰标准	D1	D2	D3	D4	T1	螺栓数 n	螺栓孔径 d
ANSI 150	110	79.4	66	34	12.7	4	16
ANSI 300	125	88.9	66	34	15.9	4	18
ANSI 600	125	88.9	66	34	17.5	4	18
ANSI 900	150	101.6	66	34	28.6	4	26
DIN PN10/16	115	85	66	34	18	4	14
DIN PN25/40	115	85	66	34	18	4	14
DIN PN64/100	140	100	66	34	24	4	18

平法兰 DN50 尺寸表

法兰标准	D1	D2	D3	D4	T1	螺栓数 n	螺栓孔径 d
ANSI 150	150	120.7	100	61	19.5	4	18
ANSI 300	165	127	100	61	22.7	8	18
ANSI 600	165	127	100	61	32.4	8	18
ANSI 900	215	165.1	100	61	45.1	8	26
ANSI 1500	215	165.1	100	61	45.1	8	26
ANSI 2500	235	171.4	100	61	57.9	8	30
DIN PN10/16	165	125	100	61	18	4	18
DIN PN25/40	165	125	100	61	20	4	18
DIN PN64	180	135	100	61	26	4	22
DIN PN100	195	145	100	61	28	4	26
DIN PN160	195	145	100	61	30	4	26



平法兰 DN80 尺寸表

法兰标准	D1	D2	D3	D4	T1	螺栓数 n	螺栓孔径 d
ANSI 150	190	152.4	130	89	24.3	4	18
ANSI 300	210	168.3	130	89	29	8	22
ANSI 600	210	168.3	130	89	38.8	8	22
ANSI 900	240	190.5	130	89	45.1	8	26
ANSI 1500	265	203.2	130	89	54.7	8	33
ANSI 2500	305	228.6	130	89	73.7	8	36
DIN PN10/16	200	160	130	89	20	8	18
DIN PN25/40	200	160	130	89	24	8	18
DIN PN64	215	170	130	89	28	8	22
DIN PN100	230	180	130	89	32	8	26
DIN PN160	230	180	130	89	36	8	26

平法兰 DN100 尺寸表

法兰标准	D1	D2	D3	D4	T1	螺栓数 n	螺栓孔径 d
ANSI 150	230	190.5	155	115	24.3	8	18
ANSI 300	255	200	155	115	32.2	8	22
ANSI 600	275	215.9	155	115	45.1	8	26
ANSI 900	290	235	155	115	51.5	8	33
ANSI 1500	310	241.3	155	115	61.0	8	36
ANSI 2500	355	273	155	115	83.2	8	42
DIN PN10/16	220	180	155	115	20	8	18
DIN PN25/40	235	190	155	115	24	8	22
DIN PN64	250	200	155	115	30	8	26
DIN PN100	265	210	155	115	36	8	30
DIN PN160	265	210	155	115	40	8	30



凸法兰 DN50 尺寸表

法兰标准	D1	D2	D3	D4	T1	螺栓数 n	螺栓孔径 d
ANSI 150	150	120.7	100	48	19.5	4	18
ANSI 300	165	127	100	48	22.7	8	18
ANSI 600	165	127	100	48	32.4	8	18
ANSI 900	215	165.1	100	48	45.1	8	26
ANSI 1500	215	165.1	100	48	45.1	8	26
ANSI 2500	235	171.4	100	48	57.9	8	30
DIN PN10/16	165	125	100	48	18	4	18
DIN PN25/40	165	125	100	48	20	4	18
DIN PN64	180	135	100	48	26	4	22
DIN PN100	195	145	100	48	28	4	26
DIN PN160	195	145	100	48	30	4	26

凸法兰 DN80 尺寸表

法兰标准	D1	D2	D3	D4	T1	螺栓数 n	螺栓孔径 d
ANSI 150	190	152.4	130	71	24.3	4	18
ANSI 300	210	168.3	130	71	29	8	22
ANSI 600	210	168.3	130	71	38.8	8	22
ANSI 900	240	190.5	130	71	45.1	8	26
ANSI 1500	265	203.2	130	71	54.7	8	33
ANSI 2500	305	228.6	130	71	73.7	8	36
DIN PN10/16	200	160	130	71	20	8	18
DIN PN25/40	200	160	130	71	24	8	18
DIN PN64	215	170	130	71	28	8	22
DIN PN100	230	180	130	71	32	8	26
DIN PN160	230	180	130	71	36	8	26

凸法兰 DN100 尺寸表

法兰标准	D1	D2	D3	D4	T1	螺栓数 n	螺栓孔径 d
ANSI 150	230	190.5	155	96	24.3	8	18
ANSI 300	255	200	155	96	32.2	8	22
ANSI 600	275	215.9	155	96	45.1	8	26
ANSI 900	290	235	155	96	51.5	8	33
ANSI 1500	310	241.3	155	96	61.0	8	36
ANSI 2500	355	273	155	96	83.2	8	42
DIN PN10/16	220	180	155	96	20	8	18
DIN PN25/40	235	190	155	96	24	8	22
DIN PN64	250	200	155	96	30	8	26
DIN PN100	265	210	155	96	36	8	30
DIN PN160	265	210	155	96	40	8	30

PDS800 智能压力变送器

特殊解决方案

PDS813 造纸型压力变送器

PDS879 超高温压力变送器

SIC-H375 手持通信器

G8 系列阀组

SICV 系列阀组



可为造纸、光热发电、石油、化工、液位测量等工况提供完整的解决方案

PDS813 造纸型压力变送器

PDS813 是高精度造纸型压力变送器，具有特殊的过程连接，感压单元前置，膜片与管道内壁平齐，解决了高粘度介质易堵塞问题，可用于造纸及其它易堵塞工况，其功能是将检测到的压力信号转换成 4-20mA d.c. 电流（叠加 HART 通信）或 PROFIBUS-PA 通信信号、FF 通信信号输出；可通过通信设备实现远程设定、监控等功能。



◆ 性能规范

量程比

最大量程比 r ($r = \text{最大量程} / \text{使用量程}$) = 30:1

长期稳定性

$\delta \leq \pm 0.1\text{FS}\% / 10 \text{ 年}$

传感器量程范围

量程代码	最小量程	最大量程	测量范围	过载极限
B	5.0 kPa	100 kPa	-100~100 kPa	600 kPa
C	15 kPa	400 kPa	-100~400 kPa	1.5 MPa
D	0.1 MPa	3.0 MPa	-0.1~3.0 MPa	5.0 MPa
E	0.2 MPa	6.3 MPa	-0.1~6.3 MPa	10 MPa

注：PDS813 长期工作压力建议高于 50kPa (ABS)。

参考精确度 δ

PDS813 量程代码	精确度 δ
B	$\delta \leq \pm 0.04\%$ $\delta \leq \pm (0.004 + 0.0036 \frac{\text{最大量程}}{\text{使用量程}})\%$, 量程比 > 10:1
C	$\delta \leq \pm 0.04\%$ $\delta \leq \pm (0.015 + 0.0025 \frac{\text{最大量程}}{\text{使用量程}})\%$, 量程比 > 10:1
D、E	$\delta \leq \pm 0.025\%$ $\delta \leq \pm (0.01 + 0.0015 \frac{\text{最大量程}}{\text{使用量程}})\%$, 量程比 > 10:1

温度影响

$\delta \leq \pm (0.06r + 0.1)\% / 120^\circ\text{C}$ $-40^\circ\text{C} \sim +80^\circ\text{C}$

过程温度范围: $-40 \sim +120^\circ\text{C}$

◆ 型谱

型号	规格代码	说明
PDS813	-----	造纸型压力变送器
类型	G-----	表压型
通信协议	※H----- P----- F-----	HART(6.0) 通信 PROFIBUS-PA(3.02) 现场总线通信 FF(6.1.1) 现场总线通信
膜盒封入液	※-1----- -2-----	封入液 测量部清洁 硅油 常规 硅油 脱脂清洁处理
测量量程	B----- C----- D----- E-----	量程 测量范围 过载极限 5—100kPa -100—100kPa 600kPa 15—400kPa -100—400kPa 1.5MPa 0.1—3.0MPa -0.1—3.0MPa 4.5MPa 0.2—6.3MPa -0.1—6.3MPa 10MPa
接液部分材质	※S----- H-----	隔离膜片 相关接液件 316L 316 HC-276 316
过程连接	※0----- 1----- 2----- 3-----	1" 短管接头, 不带焊接短套壳 (仅用于量程 C) 1" 短管接头, 带焊接短套壳 (仅用于量程 C) 1-1/2" (M44×1.25) 螺纹接头, 不带螺纹焊接短套壳 1-1/2" (M44×1.25) 螺纹接头, 带螺纹焊接短套壳
防爆	-A----- -B----- -C----- -D----- -F-----	非防爆 本安 Ex ia IIC T4 Ga 本安 Ex ia IIC T6 Ga 隔爆 Ex d IIC T6 Gb 粉尘防爆 Ex tD A21 IP67 T85℃
壳体 (注 1)	※1----- 2----- 3----- 4-----	材质 电气接口 铝材 1/2NPT 内螺纹, 两个电气接口 铝材 M20×1.5 内螺纹, 两个电气接口 不锈钢 1/2NPT 内螺纹, 两个电气接口 不锈钢 M20×1.5 内螺纹, 两个电气接口
显示表头	N----- D--- (注 2)	不带显示表头 LCD 显示表头
安装支架	N-----	无安装支架
附加选项	/××-----	参见附加选项表

特别提示:

※: 为推荐选项, 如有特殊订货, 请在订货代码后加注“Z”, 并文字说明。

注 1: 选择隔爆型变送器必须使用隔爆电气接头, 见附加选项。

注 2: 默认显示为压力值, 其余显示模式参见“附加选项”的说明。

◆ 附加选项

项目	说明	代码(注 1)	
防护处理	变送器外部防护处理 (用于外部强腐蚀环境)	P10	
电气接头	规格尺寸	材质	
	M20×1.5 电气接头+一只密封塞	塑料	G60
	1/2 NPT 电气接头+一只密封塞	塑料	G61
	M20×1.5 密封塞一只	304	G62
	M20×1.5 隔爆电气接头+一个密封塞	304	G70
	1/2NPT 隔爆电气接头+一个密封塞	304	G71
	1/2 NPT 密封塞一只	304	G72
	1/2 NPT 密封塞一只	316	G73
	M20×1.5 密封塞一只	316	G74

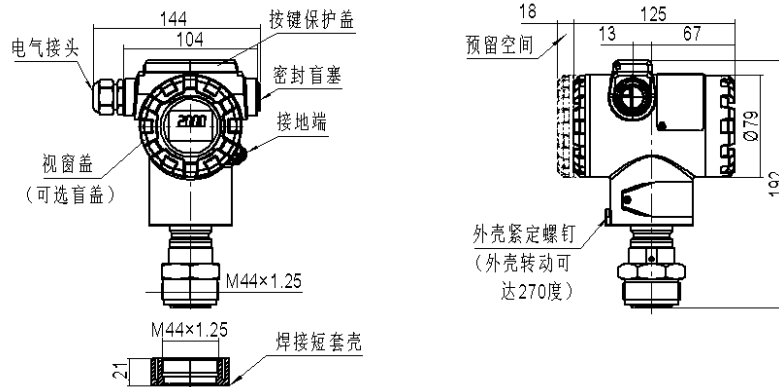
防雷	防雷端子板	F20		
质保体系	符合公司核质保体系(不选此项时,默认符合 ISO9001 质保体系)	NP		
报警	报警电流 22.8mA (不选此项,报警电流默认为 3.6mA)	A1		
资料	交付验收文件(注 2)	D1		
语种	英文(说明书、装箱单、货札、主铭牌均为英文)	L01		
	俄文(说明书、装箱单、货札为俄文,主铭牌为英文)	L02		
	法文(说明书、装箱单、货札为法文,主铭牌为英文)	L03		
显示单位	单位	代码	单位	代码
	%	U01	ftH ₂ O	U29
	mA	U20	mbar	U30
	Pa	U21	bar	U31
	kPa	U22	psi	U32
	MPa	U23	mmHg	U33
	gf/cm ²	U24	inHg	U34
	kgf/cm ²	U25	Torr	U35
	mmH ₂ O	U26	Atm	U36
	mH ₂ O	U27	i4H20(英寸水柱 4℃)	U37
	inH ₂ O	U28	m4H20(毫米水柱 4℃)	U38

注 1: 选项之间用“/”隔开,如“/P10/G61/A1”。

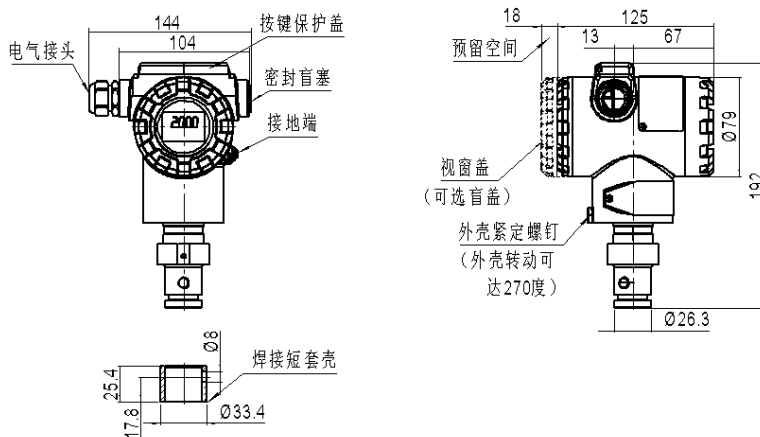
注 2: 是指除标配交付资料(合格证正本、说明书、装箱清单)之外的,由制造商提供的用于产品到货验收的常用资料,订货时列出详细清单。如第三方检测报告或其它特殊需求,将单独报价。

◆ PDS813 外形及安装尺寸

单位: mm



1 1/2" M44x1.25 平齐安装



1 英寸平齐安装

PDS879 超高温远传压力变送器

PDS879 超高温远传压力变送器用于压力测量，并将其转换为 4-20mA d.c. 电流（叠加 HART 通信）或 PROFIBUS-PA 通信信号、FF 通信信号输出；可通过通信设备实现远程设定、监控等功能。



◆ 性能规范

量程比

最大量程比 r ($r = \text{最大量程} / \text{使用量程}$) = 20: 1

长期稳定性

$\delta \leq \pm 0.1\text{FS}\% / 10 \text{ 年}$

传感器量程范围

量程代码	最小量程	最大量程	测量范围
B	5.0 kPa	100 kPa	-100~100 kPa
C	20 kPa	400 kPa	-100~400 kPa
D	0.15 MPa	3.0 MPa	-0.1~3.0 MPa
E	0.6 MPa	20 MPa	-0.1~20 MPa

注：PDS879 长期工作压力建议高于 50kPa（ABS）。

量程小于 10kPa 且法兰尺寸小于或等于 DN50 时，膜片不推荐选用 HC-276。

参考精确度 δ

PDS879 量程代码	精确度 δ
B、C、D、E	$\delta \leq \pm 0.075\%$ $\delta \leq \pm (0.015 + 0.012 \frac{\text{最大量程}}{\text{使用量程}})\%$, 量程比 > 5:1

温度影响

$\delta \leq \pm (0.06r + 0.35)\% / 28^\circ\text{C}$ $-40^\circ\text{C} \sim +80^\circ\text{C}$

过载极限

为法兰公称压力和变送器最大量程中的最小值



◆ 型谱

型 号	规格代码	说明	
PDS879	-----	超高温远传压力变送器	
类型	G-----	表压型	
通信协议	※H----- P----- F-----	HART (6.0) 通信 PROFIBUS-PA (3.02) 现场总线通信 FF (6.1.1) 现场总线通信	
膜盒封入液	-1-----	硅油	
测量量程	B----- C----- D----- E-----	量 程	测量范围
		5—100kPa	-100—100kPa
		20—400kPa	-100—400kPa
		0.15—3MPa	-0.1—3MPa
		0.6—20MPa	-0.1—20MPa
防爆	A----- B----- C----- D----- F-----	非防爆 本安 Ex ia IICT4 Ga 本安 Ex ia IICT6 Ga 隔爆 Ex d IICT6 Gb 粉尘防爆 Ex tD A21 IP67 T85℃	
壳体 (注 1)	※1----- 2----- 3----- 4-----	材 质	电 气 接 口
		铝材	1/2NPT 内螺纹, 两个电气接口
		铝材	M20×1.5 内螺纹, 两个电气接口
		不锈钢	1/2NPT 内螺纹, 两个电气接口
		不锈钢	M20×1.5 内螺纹, 两个电气接口
显示表头	N----- D----- (注 2)	不带显示表头 LCD 显示表头	
安装支架	A----- B----- E----- C----- D----- F----- N-----	类 型	材 质
		水平 (I 型) 支架	Q235
		水平 (I 型) 支架	304
		水平 (I 型) 支架	316
		垂直 (L 型) 支架	Q235
		垂直 (L 型) 支架	304
		垂直 (L 型) 支架	316
		无安装支架	
法兰类型	-P-----	平法兰	
远传长度	-□□ (00~10 米)	电 缆 长 度	
远传封入液 (注 3)	U-----	封入液体	接液温度
		超高温填充液	+12—+700℃
法兰尺寸	2----- 3-----	DN 50 (2 inches) DN 80 (3 inches)	
法兰膜片材质	※S----- H----- M----- C-----	316L HC-276 蒙乃尔 INCONEL 625	
法兰密封形式	※1----- 2----- 3----- 4-----	RF 面 RJ 环形连接面 M 凸面 FM 凹面	



法兰标准 (注 4)	A-----	ANSI 150	压力 2.0MPa
	B-----	ANSI 300	5.0MPa
	C-----	ANSI 600	11MPa
	L-----	ANSI 900	15MPa
	P-----	ANSI1500	26MPa
	R-----	ANSI2500	40MPa
	D-----	DIN PN 10/16	1.6MPa
	E-----	DIN PN 25/40	4.0MPa
	F-----	DIN PN 64	6.4MPa
	K-----	DIN PN 100	10MPa
M-----	DIN PN 160	16MPa	
法兰材质	A-----	S25C	
	B-----	304	
	C-----	316	
	D-----	316L	
测量部清洁	A-----	常规	
	B-----	脱脂清洁处理	
附加选项	/××-----	参见附加选项表	

特别提示:

※: 为推荐选项。如有特殊订货, 请在订货代码后加注“Z”, 并文字说明。

注 1: 选择隔爆型变送器必须使用隔爆电气接头, 见附加选项。

注 2: 默认显示为压力值, 其余显示模式参见“附加选项”的说明。

注 3: 超高温超高压请咨询。

注 4: 序号 A、B、C、L、P、R 适配于 HG20615-2009~HG20635-2009 及 GB/T9112-2000~GB/T9131-2000 中的美洲体系。序号 D、E、F、K、M 适配于 HG20592-2009~HG20614-2009 及 GB/T9112-2000~GB/T9131-2000 中的欧洲体系。

◆ 附加选项

项目	说明		代码(注 1)
防护处理	变送器外部防护处理 (用于外部强腐蚀环境)		P10
配对法兰	类型	材质	
	WN 带颈对焊	S25C	F50
		304	G50
		316	H50
316L		K50	
PL 板式平焊	S25C	F52	
	304	G52	
	316	H52	
	316L	K52	
SO 带颈平焊	S25C	F53	
	304	G53	
	316	H53	
	316L	K53	
TH 螺纹法兰	S25C	F54	
	304	G54	
	316	H54	
	316L	K54	



法兰安装附件 (注 2)	碳钢螺栓+金属缠绕垫	G56	
	不锈钢螺栓+金属缠绕垫	G58	
电气接头	规格尺寸	材质	
	M20×1.5 电气接头+一只密封塞	塑料	G60
	1/2 NPT 电气接头+一只密封塞	塑料	G61
	M20×1.5 密封塞一只	304	G62
	M20×1.5 隔爆电气接头+一个密封塞	304	G70
	1/2NPT 隔爆电气接头+一个密封塞	304	G71
	1/2 NPT 密封塞一只	304	G72
	1/2 NPT 密封塞一只	316	G73
M20×1.5 密封塞一只	316	G74	
防雷	防雷端子板	F20	
质保体系	符合公司核质保体系(不选此项时, 默认符合 ISO9001 质保体系)	NP	
报警	报警电流 22.8mA (不选此项, 报警电流默认为 3.6mA)	A1	
资料	交付验收文件(注 3)	D1	
语种	英文(说明书、装箱单、货札、主铭牌均为英文)	L01	
	俄文(说明书、装箱单、货札为俄文, 主铭牌为英文)	L02	
	法文(说明书、装箱单、货札为法文, 主铭牌为英文)	L03	
显示单位	%	U01	
	mA	U20	
	Pa	U21	
	kPa	U22	
	MPa	U23	
	gf/cm ²	U24	
	kgf/cm ²	U25	
	mmH ₂ O	U26	
	mH ₂ O	U27	
	inH ₂ O	U28	
	ftH ₂ O	U29	
	mbar	U30	
	bar	U31	
	psi	U32	
	mmHg	U33	
	inHg	U34	
	Torr	U35	
	Atm	U36	
i4H20(英寸水柱 4℃)	U37		
m4H20(毫米水柱 4℃)	U38		

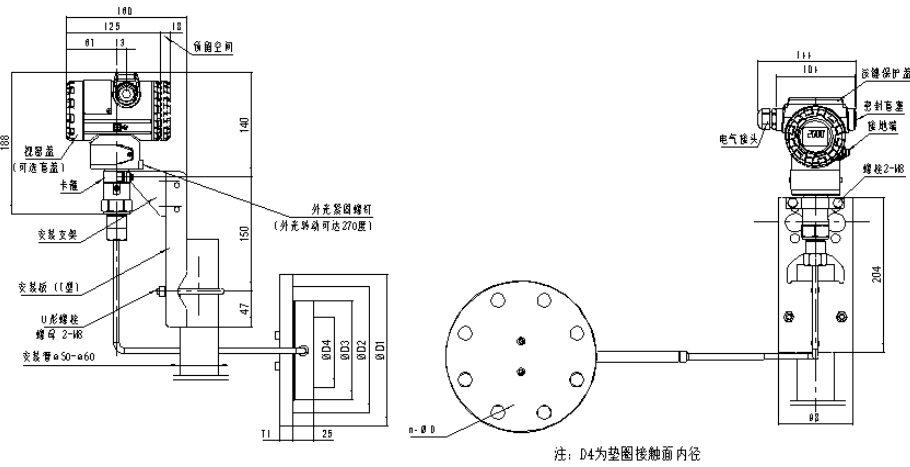
注 1: 选项之间用“/”隔开, 如“/P10/G61/K81”。

注 2: 缠绕垫金属带材料 316, 填充材料柔性石墨带 使用温度 650℃内, 若用于氧化性介质时最高使用温度 450℃。如超过 650 度, 请咨询。

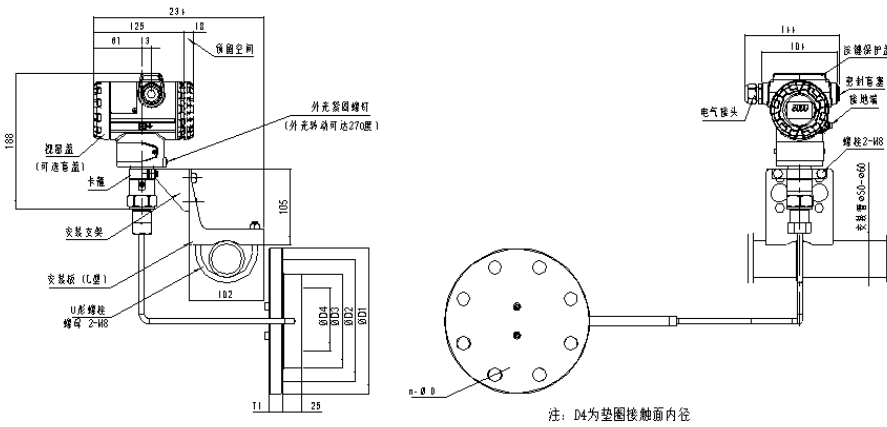
注 3: 是指除标配交付资料(合格证正本、说明书、装箱清单)之外的, 由制造商提供的用于产品到货验收的常用资料, 订货时列出详细清单。如第三方检测报告或其它特殊需求, 将单独报价。

◆ PDS879 外形及安装尺寸

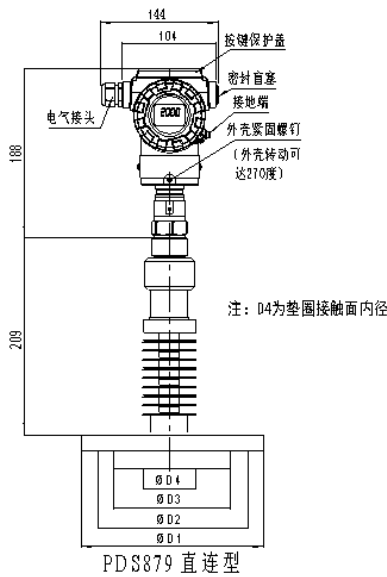
单位: mm



水平配管安装方式 (安装管垂直)



水平配管安装方式 (安装管水平)





平法兰 DN50 尺寸表

法兰标准	D1	D2	D3	D4	T1	螺栓数 n	螺栓孔径 d
ANSI 150	150	120.7	100	61	19.5	4	18
ANSI 300	165	127	100	61	22.7	8	18
ANSI 600	165	127	100	61	32.4	8	18
ANSI 900	215	165.1	100	61	45.1	8	26
ANSI 1500	215	165.1	100	61	45.1	8	26
ANSI 2500	235	171.4	100	61	57.9	8	30
DIN PN10/16	165	125	100	61	18	4	18
DIN PN25/40	165	125	100	61	20	4	18
DIN PN64	180	135	100	61	26	4	22
DIN PN100	195	145	100	61	28	4	26
DIN PN160	195	145	100	61	30	4	26

平法兰 DN80 尺寸表

法兰标准	D1	D2	D3	D4	T1	螺栓数 n	螺栓孔径 d
ANSI 150	190	152.4	130	89	24.3	4	18
ANSI 300	210	168.3	130	89	29	8	22
ANSI 600	210	168.3	130	89	38.8	8	22
ANSI 900	240	190.5	130	89	45.1	8	26
ANSI 1500	265	203.2	130	89	54.7	8	33
ANSI 2500	305	228.6	130	89	73.7	8	36
DIN PN10/16	200	160	130	89	20	8	18
DIN PN25/40	200	160	130	89	24	8	18
DIN PN64	215	170	130	89	28	8	22
DIN PN100	230	180	130	89	32	8	26
DIN PN160	230	180	130	89	36	8	26

SIC-H375 HRAT 手持通信器

SIC-H375 HART 协议手持通讯器（简称手操器）是符合 HART 协议的仪器，它可以对所有符合 HART 协议的压力变送器（简称变送器）进行配置，管理和维护。

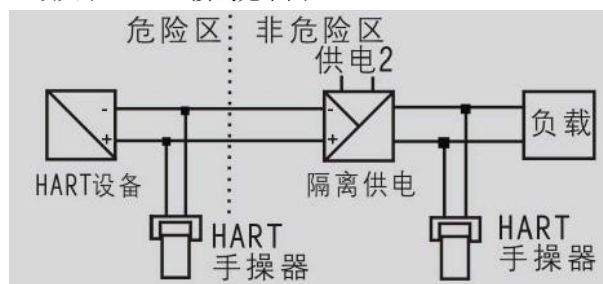
目前手操器内存储有以下型号变送器的设备描述（DD）软件，可以支持其通用，常用和专用命令的操作。

PDS8xxH	重庆川仪自动化股份有限公司
7MF4x33	SIEMENS
EJAxxx-E	YOKOGAWA
3051x	ROSEMOUNT
Smart 1151	ROSEMOUNT
FCX-A/X	FUJI
xxx-3151	国产 3151

对于未包括的变送器，手操器提供一个通用操作界面，完成通用和一些常用命令的操作。

◆ 工作原理

手操器通过通信电缆并联到变送器，可直接或经过一个隔离电源实现，连接时不必考虑引线的极性，但负载电阻必须大于 250Ω。接线见下图：



◆ 主要功能

- 监视变量（读取检测值）
- 诊断变送器
- 零点调整
- 设定压力单位
- 设定量程上线（量程）
- 设定量程下限（零点）
- 设定阻尼



◆ 技术数据

外形尺寸

228mm × 98mm × 60mm；
手操器部分为 70mm 宽 × 37mm 厚

液晶显示屏

8 行 × 21 字符

HART 接口

- 符合 HCF 协议，双向半双工 1200bit/s
- 可承受的共模电压为 ±40V
- 通信距离 < 1500 m
- 幅值自动倍增功能

电源功耗

- 4.5V.d.c., 23.2mA（工作状态典型值）
- 5uA（关机状态典型值）

电池

三节 5 号电池（SIZE AA）

连续工作事件

采用碱性电池时，典型值为 100 小时。
采用 1000mAH 充电电池时，典型值为 43 小时

环境条件

工作温度范围：0℃ ~ +50℃
存储温度范围：-20℃ ~ +55℃

相对湿度

0~95%

订货数据

SIC-H375 手操器

供货范围

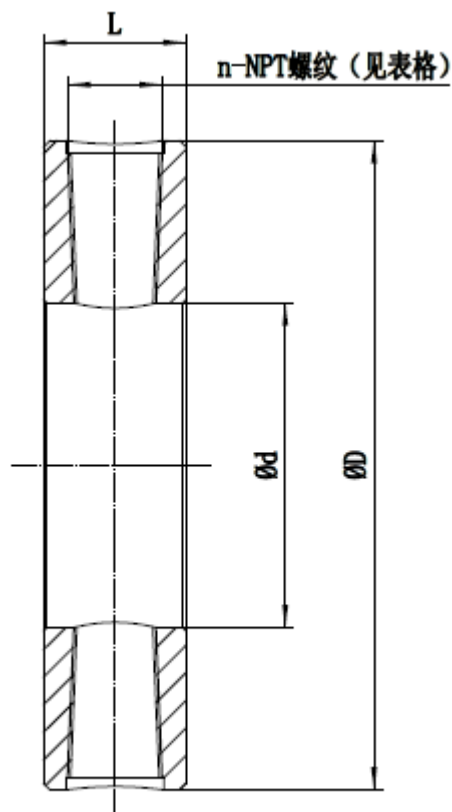
手操器
带插头和夹子的通信电缆
便携包
用户手册

冲洗环

易结晶、沉淀介质测量时，将冲洗环装配于配对兰与变送器法兰之间，定期冲洗。以解决管道堵塞、法兰结垢后无法测量难题。

单位：mm

材料	D	d	L	NPT螺纹	后缀名称	n
304	100	60	24	1/4NPT	DN50	1
316L	100	60	24	1/4NPT	DN50	1
304	100	60	35	1/2NPT	DN50	1
316L	100	60	35	1/2NPT	DN50	1
304	130	90	24	1/4NPT	DN80	1
316L	130	90	24	1/4NPT	DN80	1
304	130	90	35	1/2NPT	DN80	1
316L	130	90	35	1/2NPT	DN80	1
304	100	60	24	1/4NPT	DN50	2
316L	100	60	24	1/4NPT	DN50	2
304	100	60	35	1/2NPT	DN50	2
316L	100	60	35	1/2NPT	DN50	2
304	130	90	24	1/4NPT	DN80	2
316L	130	90	24	1/4NPT	DN80	2
304	130	90	35	1/2NPT	DN80	2
316L	130	90	35	1/2NPT	DN80	2



G30X/ G31X/ G32X /G33X 冲洗环

G8 系列阀组

G8 系列阀组是用于压力变送器、差压变送器、流量变送器、液位变送器输入压力信号的开启、关闭和平衡操作。表中二阀组、截止阀——主要适用于 PDS803 直连式压力变送器，三阀组——主要适用于 PDS843 差压变送器。如果需要 HC-276、蒙乃尔材质阀组时，请参考 SICV 系列阀组。

■ 型号及规格代码

G8	规格代码	说明	适用对象		
			三阀组	二阀组	截止阀
阀组类型	5-----	三阀组	◆		
	7-----	二阀组		◆	
	8-----	截止阀			◆
过程连接尺寸	-M-----	M20x1.5 外螺纹		◆	◆
	-N-----	1/2-14NPT 内螺纹	◆		
阀体材质	※B-----	304	◆	◆	◆
	C-----	316	◆	◆	◆
	D-----	316L	◆	◆	◆
与变送器连接尺寸	1-----	1/2-14NPT 外螺纹		◆	◆
	2-----	G1/2 内螺纹		◆	◆
	3-----	M20x1.5 内螺纹		◆	◆
	4-----	1/2-14NPT 内螺纹		◆	◆
	5-----	法兰式	◆		
安装螺栓	N-----	无安装螺钉		◆	◆
	※M-----	M10 公制螺纹	◆		
	U-----	7/16-20UNF 英制螺纹	◆		
压力等级	L-----	16MPa	◆	◆	◆
	M-----	32MPa	◆	◆	◆
	H-----	42MPa	◆	◆	◆
附加可选选项 /XX					
过程接头	D1-----	压垫式接头 (Φ14x2)	◆	◆	◆
	※D2-----	压垫式接头 (Φ14x3)	◆	◆	◆
	D3-----	压垫式接头 (Φ16x3)	◆	◆	◆
其它	T-----	脱脂清洗	◆	◆	◆

注 1: 默认为 BW 对焊接头。特殊要求请用 Z 注明。

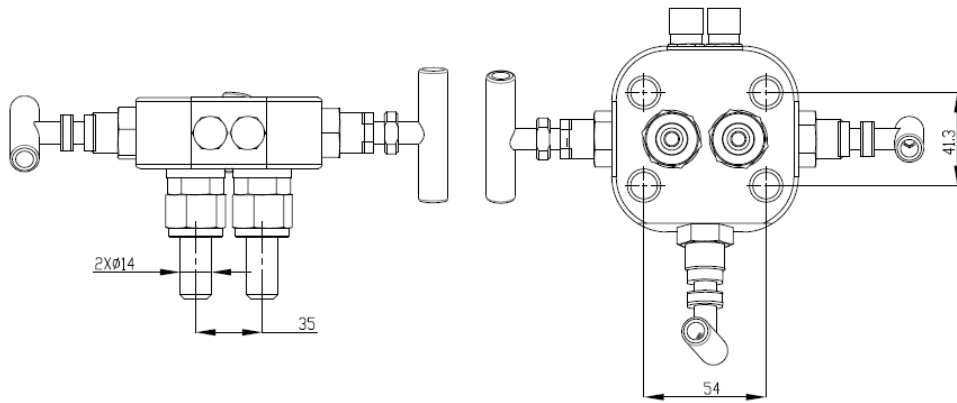
注 2: 使用温度范围-40~230℃。

注 3: 二阀组、截止阀只适用于 PDS803 直边式压力变送器。

例: 三阀组 G85-NB5ML/D2/T, 带 Φ14 焊接头。

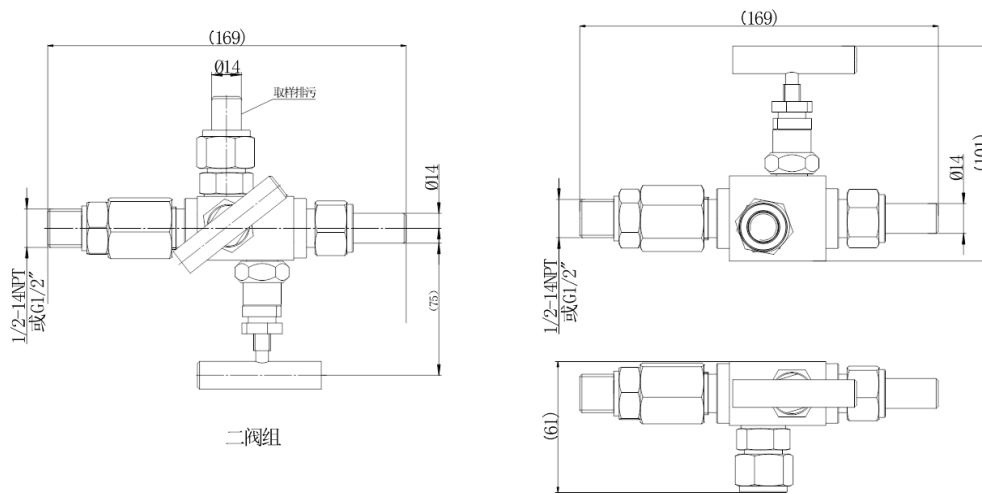
阀组结构与尺寸

单位: mm



三阀组

三阀组



二阀组

直通式截止阀

SICV 系列阀组

SICV 系列阀组是用于压力变送器、差压变送器、流量变送器、液位变送器输入压力信号的开启、关闭和平衡操作。二阀组主要适用于 PDS803、PDS805 压力变送器，三阀组主要适用于 PDS843 差压变送器。

■ 二阀组 型号及规格代码

SICV	规格代码	说明
阀组类型	2-----	二阀组
过程连接尺寸	-N-----	1/2-14NPT 内螺纹
	-M-----	M20x1.5 外螺纹 (仅适用于二阀组“与变送器连接尺寸的 1、2、3、4 选项”)
阀体及接液材质	※C-----	316
	D-----	316L
	E-----	HC-276
	F-----	蒙乃尔
与变送器连接尺寸	1-----	1/2-14NPT 外螺纹
	2-----	G1/2 内螺纹
	3-----	M20x1.5 内螺纹
	4-----	1/2-14NPT 内螺纹
	5-----	法兰式
阀组安装螺钉	※M-----	M10 公制螺纹 (仅适用于“与变送器连接尺寸的 5 选项”)
	U-----	7/16-20UNF 英制螺纹 (仅适用于“与变送器连接尺寸的 5 选项”)
	N-----	无安装螺钉 (仅适用于“与变送器连接尺寸的 1、2、3、4 选项”)
压力等级	L-----	16MPa
	M-----	32MPa
	H-----	42MPa
附加可选选项 /XX		
过程接头	D1-----	压垫式接头 (Φ14x2)
	※D2-----	压垫式接头 (Φ14x3)
	D3-----	压垫式接头 (Φ16x3)
	D4-----	卡套式接头 (1/4")
	D5-----	卡套式接头 (3/8")
	D6-----	卡套式接头 (7/16")
	D7-----	卡套式接头 (Φ14)
其它	T-----	脱脂清洗
	N-----	NACE 测试

注 1: 默认为 BW 对焊接头。

注 2: 使用温度范围-40~230℃。

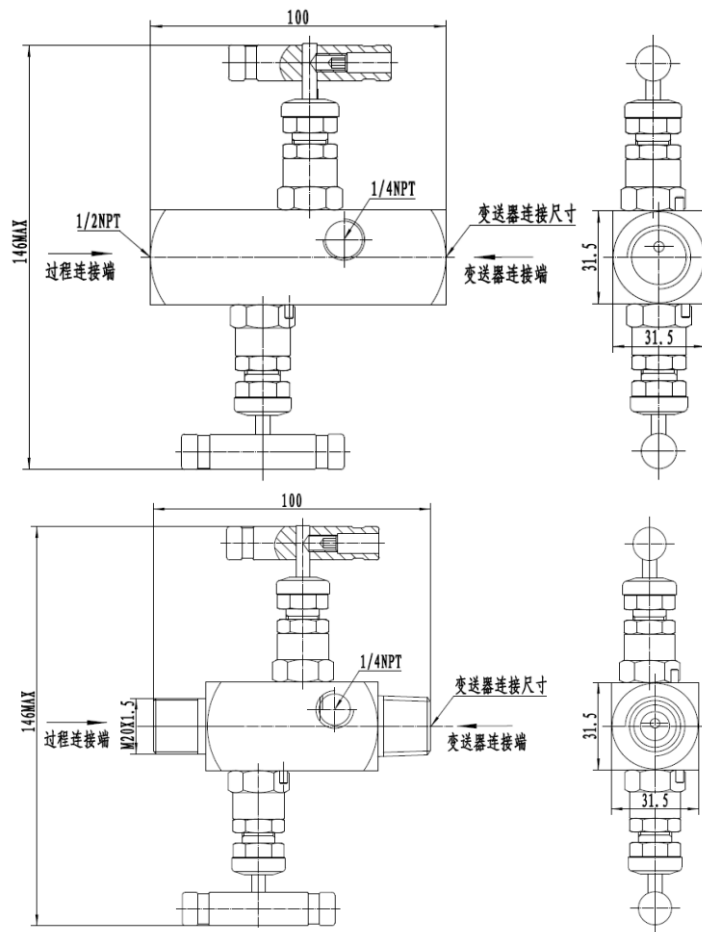
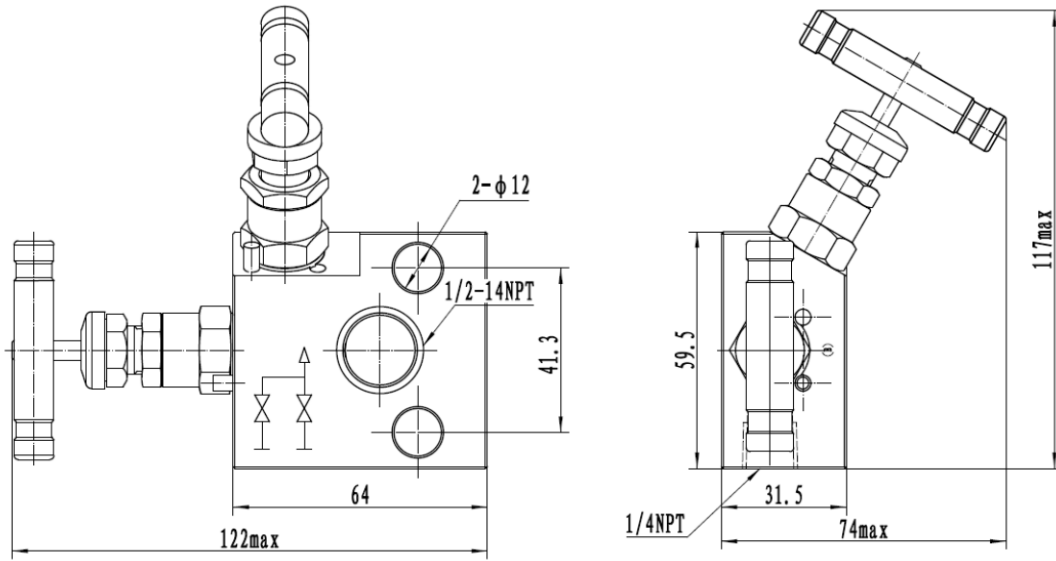
注 3: 其它特殊要求, 请用 Z 注明。

例: SICV2-NB5ML/D2 或 SICV2-NB1NL/D2/T。



二阀组结构与尺寸

单位: mm



SICV 二阀组

■ 三或五阀组 型号及规格代码

SICV	规格代码	说明
阀组类型	3-----	三阀组
	5-----	五阀组
过程连接尺寸	-N-----	1/2-14NPT 内螺纹
阀体及接液材质	※C-----	316SS
	D-----	316LSS
	E-----	HC-276
	F-----	蒙乃尔
阀组安装螺钉	※M-----	M10 公制螺纹
	U-----	7/16-20UNF 英制螺纹
压力等级	L-----	16MPa
	M-----	32MPa
	H-----	42MPa
附加可选选项 /XX		
过程接头	D1-----	压垫式接头 (Φ14x2)
	※D2-----	压垫式接头 (Φ14x3)
	D3-----	压垫式接头 (Φ16x3)
	D4-----	卡套式接头 (1/4")
	D5-----	卡套式接头 (3/8")
	D6-----	卡套式接头 (7/16")
	D7-----	卡套式接头 (Φ14)
其它	T-----	脱脂清洗
	N-----	NACE 测试

注 1: 默认为 BW 对焊接头。

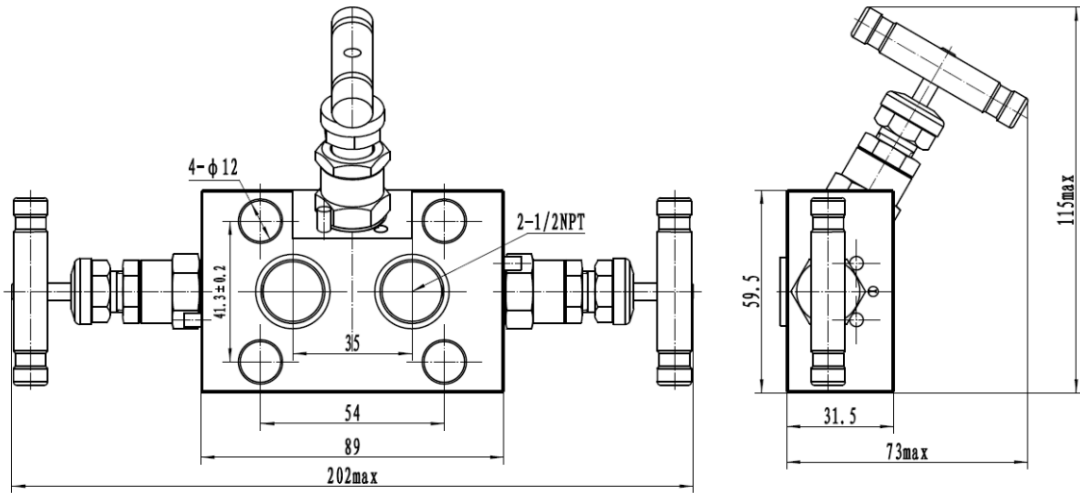
注 2: 使用温度范围-40~230℃。

注 3: 其它特殊要求, 请用 Z 注明。

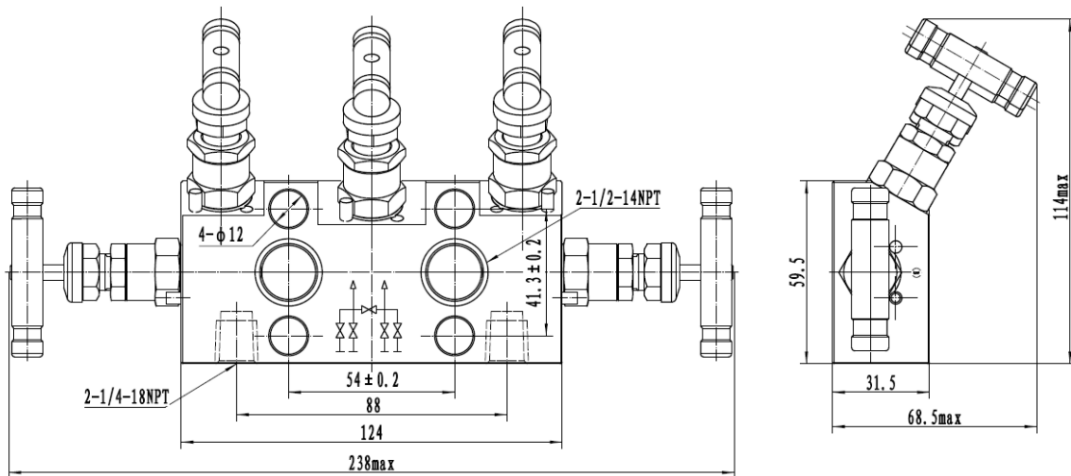
例: SICV3-NBM/D2 或 SICV3-NBM/D2/T。

阀组结构与尺寸

单位: mm



SICV 三阀组

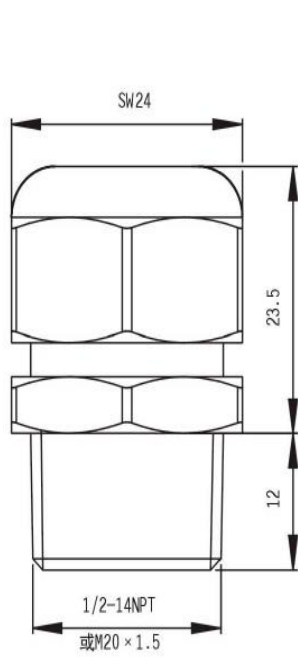


SICV 五阀组

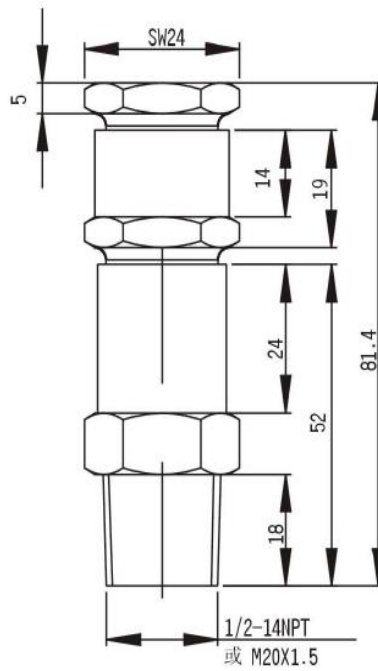
附件规格及图纸

电气接头

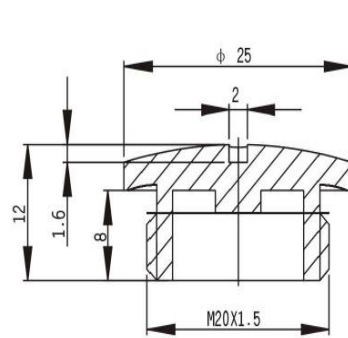
单位: mm



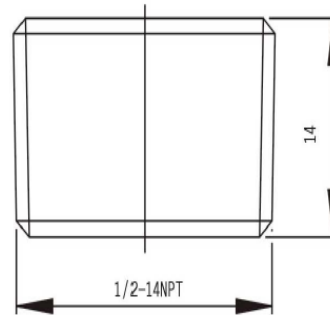
G61/G60电缆接头



G71/G70密封电缆接头



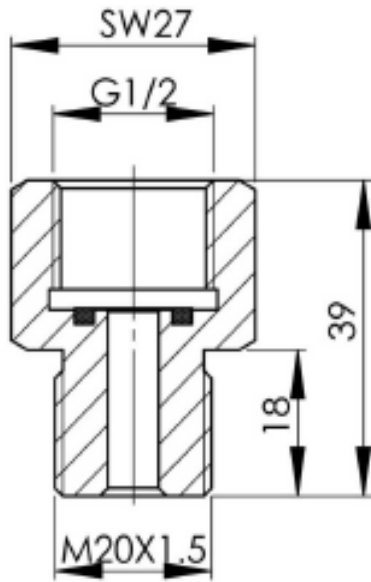
G60/G70密封塞



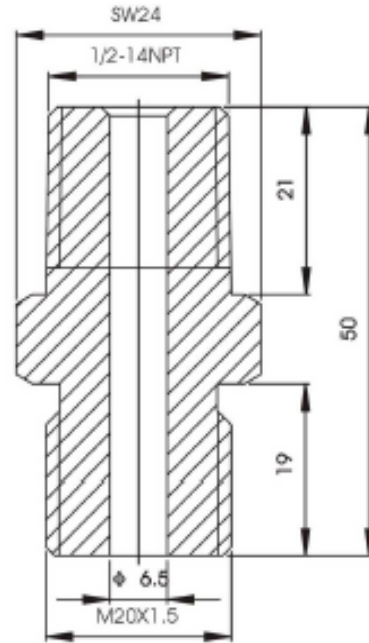
G61/G71密封塞

过程接头

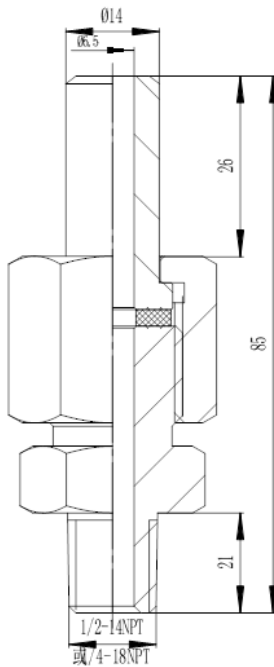
单位: mm



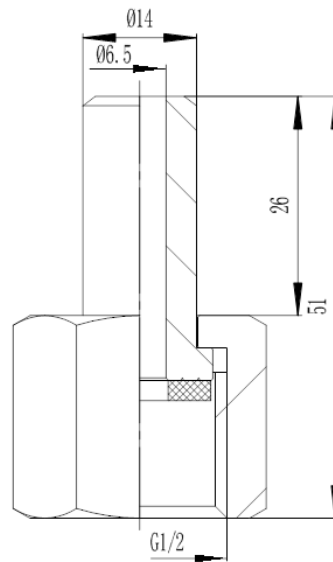
G80过渡接头



G84转换接头

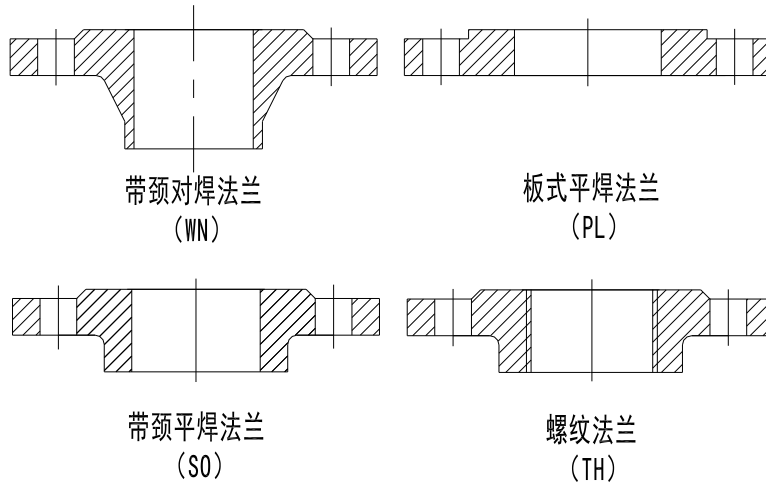


G81/H81/K81/G91
G82/H82/K82/G92
焊管用活接头

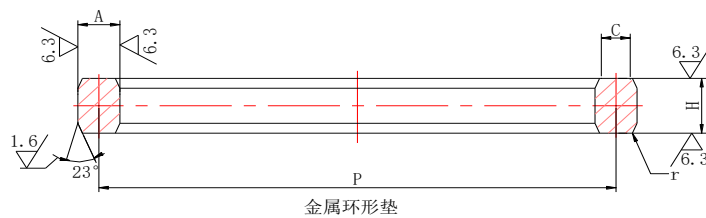
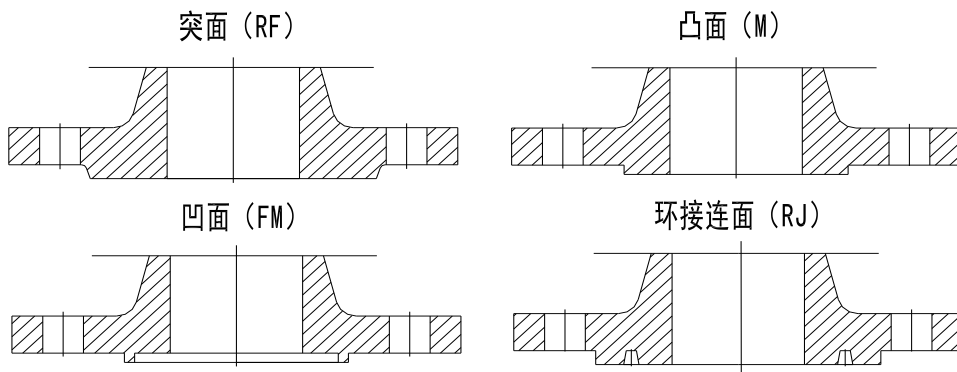


G83/H83/K83/G93
焊管用活接头

配对法兰类型



法兰密封面型式





中华人民共和国化工行业标准 **HG/T20612—2009** 钢制管法兰用金属环形垫（PN 系列）
 中华人民共和国化工行业标准 **HG/T20643—2009** 钢制管法兰用金属环形垫（Class 系列）

公称压力	公称尺寸 DN25				
	节径 P	环宽 A	八角垫 H	环平面宽度 C	圆角半径 R
PN64/100/160	50	8	13	5.5	1.6
Class150/300/600/900/1500	47.64	7.94	12.70	5.23	
Class2500	60.33	7.94	12.70	5.23	

公称压力	公称尺寸 DN50				
	节径 P	环宽 A	八角垫 H	环平面宽度 C	圆角半径 R
PN64/100	85	11	16	8	1.6
PN160	95	11	16	8	
Class150/300/600	82.55	7.94	12.7	5.23	
Class900/1500	95.25	11.11	10.58	7.75	
Class2500	101.60	11.11	10.58	7.75	

公称压力	公称尺寸 DN80				
	节径 P	环宽 A	八角垫 H	环平面宽度 C	圆角半径 R
PN64/100	115	11	16	8	1.6
PN160	130	11	16	8	
Class150	114.30	7.94	12.7	5.23	
Class300/600/900	123.83	11.11	10.58	7.75	
Class1500	136.53	11.11	10.58	7.75	
Class2500	127.00	12.70	17.46	8.66	

公称压力	公称尺寸 DN100				
	节径 P	环宽 A	八角垫 H	环平面宽度 C	圆角半径 R
PN64/100	145	11	16	8	1.6
PN160	160	11	16	8	
Class150/300/600/900	149.23	11.11	10.58	7.75	
Class1500	161.93	11.11	10.58	7.75	
Class2500	157.18	10.58	20.64	10.49	

压力单位换算表

单位	公斤力/厘米 ² (kgf/cm ²)	兆帕 (Mpa)	巴 (bar)	标准大气压 (atm)	毫米水柱 (mmH ₂ O)	毫米水银柱 (mmHg)	磅/英寸 ² (lb/in ²)
公斤力/厘米 ²	1	0.0981	0.981	0.9678	10 ⁴	735.6	14.22
兆帕	10.2	1	10	9.869	1.02×10 ⁵	7.50×10 ³	1.45×10 ²
巴	1.02	0.1	1	0.9869	10.2×10 ³	750	14.50
标准大气压	1.0332	0.103	1.0133	1	1.0332×10 ⁴	760	14.696
毫米水柱	10 ⁻⁴	9.81×10 ⁻⁶	98.1×10 ⁻⁶	0.9678×10 ⁻⁴	1	73.56×10 ⁻³	1.422×10 ⁻³
毫米水银柱	1.36×10 ⁻³	1.333×10 ⁻⁴	1.333×10 ⁻³	1.316×10 ⁻³	13.6	1	19.34×10 ⁻³
磅/英寸 ²	70.3×10 ⁻³	6.89×10 ⁻³	68.9×10 ⁻³	68.05×10 ⁻³	703	51.72	1

1Mpa=1000kPa=10⁶pa=10.1972kgf/cm²=10bar=9.86927atm=145.038lb/in²=7500.62mmHg =10.1972×10⁴ mmH₂O

1kgf/cm²=98.0665kPa=9.80665×10⁻²Mpa=0.980665bar=0.967841atm=10mmH₂O =735.559mmHg

系数: mmHg 为 0℃, g=9.80665m/s²; mmH₂O 为 0℃, g=9.80665m/s²

