

技术说明书

PXA/PEX气控防爆先导阀

用于VEM脉冲阀气控安装的防爆先导组件



概况:

意大利马佳尔公司生产完整系列的气控防爆先导阀，具有两通和三通（正常时闭合）的型号选择。螺栓和螺钉用不锈钢制造，垫圈用NBR橡胶制成，工作压力范围从0到8 bar。PEX/PXA防爆先导阀通过了EExd II C T4和IP67标准，也符合CENELEC Ex-93.C.119 和NEMA 4x,7,9认证。

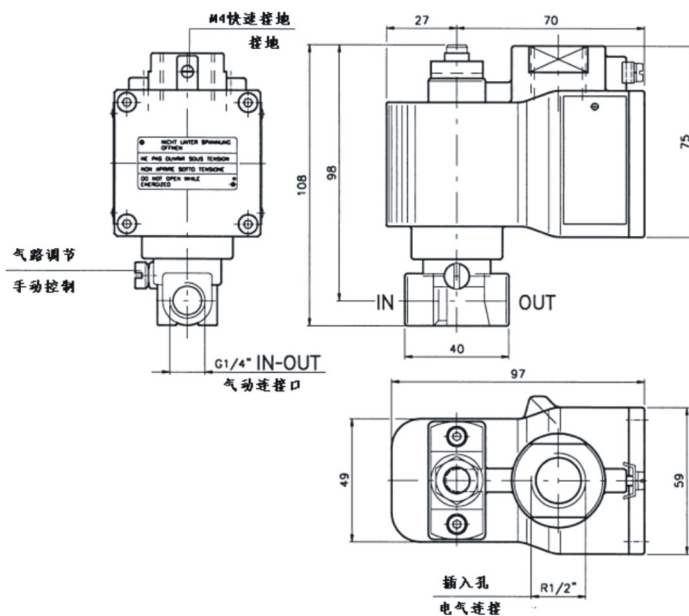
主要特点

通过流体	过滤、除油后的空气或惰性气体
气管连接孔径	1/4"螺纹
防护等级	IP67
绝缘等级	H等级
温度范围	-20°C/+80°C
电压范围	24V AC-50Hz 24V AC-60Hz 110/220V AC-50/60Hz 24/110V DC
封装标准	符合EEx d II C T4防爆标准， CENELEC Ex-93.C.119标准， NEMA 4x,7,9规定。 与脉冲阀配套连接。
导线连接	R 1/2"适用于PEX 或者1/2" NPT
INERIS 认证	INERIS 03 ATEX 0071X II 2GD

型号	通路数	出气孔径 Ø (mm)	线圈外壳	先导阀外壳	重量 (kg)
PEX42X	2	4	不锈钢	不锈钢	1.3
PEX42T	2	4	不锈钢	镀镍铜	1.3
PEX43X	3	1.5	不锈钢	不锈钢	1.3
PEX43T	3	1.5	不锈钢	镀镍铜	1.3
PXA42X	2	4	压铸铝合金	不锈钢	0.7
PXA42T	2	4	压铸铝合金	镀镍铜	0.7
PXA43X	3	1.5	压铸铝合金	不锈钢	0.7
PXA43T	3	1.5	压铸铝合金	镀镍铜	0.7

零部件	描述
1	电磁线圈 SLB8
2	O型密封圈 OR2187
3	O型密封圈 OR2025
4	O型密封圈OR2100

外形尺寸图:



澳大利亚高原控制有限公司上海代表处

Tel 电话:86 21 52398810

Fax 传真:86 21 52398812

GOYEN CONTROLS CO. PTY. LTD. • ABN 60000168098 www.cleanairsystems.com

REPRESENTED IN • AUSTRALIA • NEW ZEALAND • NORTH EAST ASIA • SOUTH EAST ASIA • USA • EUROPE

