


技术说明书	FS 型法兰连接电磁脉冲阀	
--------------	----------------------	---

概况:

高原 FS 型脉冲阀是第二代的特高性能电磁脉冲阀。阀门的进气口用法兰连接, 出气口直接用喷吹管滑接, 装卸非常便利。可选择带有电磁导阀的电控脉冲阀或者不带导阀的气控脉冲阀。FS 型阀是直角阀, 进排气口呈 90 度的直角设计, 但 FS 阀的进气口口径比出气口大, 阀体内形成一个文丘里喷射结构, 所以具有阻力低、反应快、Cv 值高等特性。

适用范围:

适用于除尘器, 特别是逆吹风脉冲清灰过滤系统包括各种滤袋、滤筒、扁袋、陶瓷管和金属纤维滤袋。

材料:

阀体: 压铸铝合金或 316 不锈钢

推杆: 304 不锈钢 **衔铁:** 430FR 不锈钢

密封圈: Nitrile 或 Viton (增强型隔膜)

弹簧: 304 不锈钢 **螺丝:** 302 不锈钢

出口密封圈: EPDM 或 Viton

隔膜座: PA-6 (标准), Viton 膜片则用电镀碳钢

电磁线圈的构造请参照 Q 系列线圈的产品技术资料参数表

操作:

建议脉冲宽度: 50-500 ms

建议脉冲间隔: 1 分钟或以上

维护:

在系统维护前确保所有系统部件已完全卸压并切断电源。直到阀门及所有部件完全已经牢固安装后才可以打开电源, 增加气压。

每年都应例行检查隔膜与电磁先导阀, 使其保持完好无损。

质量认证:

● C-Tick

● EMC (89/336/CE)

安装方法

为了安全起见, 在所有阀门牢固安装在气包上之前, 绝对不可以先向气包输送气压。千万不要在系统存在气压的条件下, 试图移动已安装的阀门。

- (1) 按照阀门说明书配对适当的喷吹管 (喷吹管外径尺寸必须符合美国标准 40 钢管尺寸, 见下面表格) 和安装件, 尽量避免将阀门倒装在气包的底部。
- (2) 确保气包和喷吹管内外均干净无杂物颗粒。
- (3) 确保提供的压缩空气源干净及干燥。
- (4) 将阀门安装在法兰座上, 再将喷吹管插入直到顶住阀门出气口的密封圈台阶, 并确保密封圈放在正确的位置上。拧紧法兰螺栓至 10 Nm。
- (5) 气包与喷吹管必须另外独立固定, 切不可依靠阀门来固定气包和喷吹管。
- (6) 连接控制电线到每个 CA 电控阀的接线座中, 注意入线口不能朝上防止雨水流入。或者通过接头和一段尼龙管连接 RCA 气控阀和电磁组装盒 (见《RCA 气控脉冲阀安装方法》)。
- (7) 给气包系统提供适中的气压并检查是否有安装泄漏 (可刷上肥皂水, 检查接口是否产生气泡)。
- (8) 对系统进行压力充气 (阀门的耐压范围是 0.3~8.6 bar), 建议对气包充气最高压力 8 公斤。
- (9) 测试脉冲阀的喷吹次序, 聆听所有的先导阀是否操作正常, 脉冲喷吹声音是否清脆。

阀门不是个结构件, 不能单独靠它来固定喷吹管和气包。

重量

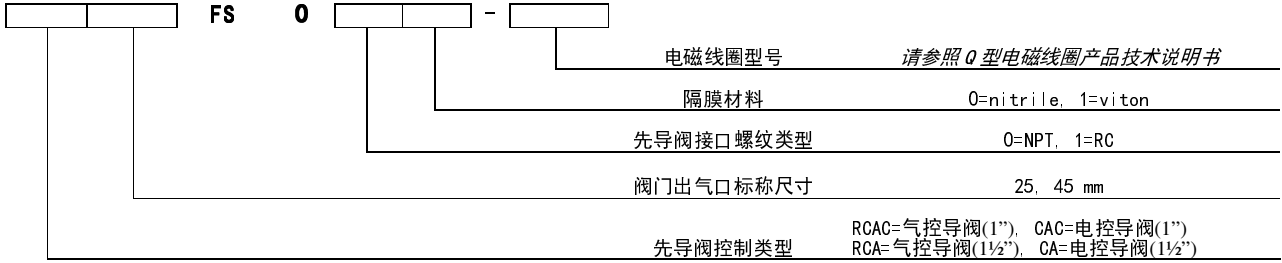
接口标称尺寸	CA 型电控阀 Kg	RCA 型气控阀 Kg
25	1.050	0.830
45	1.830	1.610

维护配件

阀门型号	Nitrile 材料	Viton 材料	备件包括
CAC/RCAC25FS-隔膜配件	K2501	K2503	维修配件包内包括膜片和弹簧。
CA/RCA45FS 隔膜配件 (05/05 后出厂, 现有标准型号)	K4502	K4503	
CAC45FS 转 CA45FS 配件 (05/05 前出厂的所有型号转换成现有型号, 更换膜片)	K4532 (NPT) K4538 (BSP)	K4537 (NPT) K4539 (BSP)	大盖及其他转换组件包括膜片, 不包括 6 颗螺杆及阀体内的透气管。 (旧型号阀门必须经过转换后才能更换膜片)
RCAC45FS 转 RCA45FS 配件 (05/05 前出厂的所有型号转换成现有型号, 更换膜片)	K4533 (BSP) K4535 (NPT)	K4534 (BSP) K4536 (NPT)	
CAC25FS; CA45FS 先导阀推杆组件	K0380	K0384	包括 O 型密封圈, 衔铁, 弹簧和推杆组件。
CAC45FS (05/05 前出厂) 先导阀推杆组件	K0390	---	
CAC/RCAC25FS 阀门出口密封圈	G690763	G690763-2	出口密封圈
CAC/RCAC45FS 阀门出口密封圈	G690864	G690864-2	
Camlock 法兰配套:	25FS 和 6" 外径圆形气包	K2514-2	FS 阀的免焊接法兰座, 直接在圆形气包上开孔。 参照 Camlock 自锁法兰产品说明。
	25FS 和 8" 外径圆形气包	K2535-2	
	45FS 和 6" 外径圆形气包	K4524-2	
	45FS 和 8" 外径圆形气包	K4515-2	
45FS 和 10" 外径圆形气包	K4525-2	---	用于焊接在气包上安装 FS 阀的各种法兰座。
配套 25FS 阀的带短管焊接型法兰	G690349	---	
配套 45FS 阀的带短管焊接型法兰	G690350	---	
配套 25FS 阀的平面焊接型法兰	G690166	---	
配套 45FS 阀的平面焊接型法兰	G690167	---	

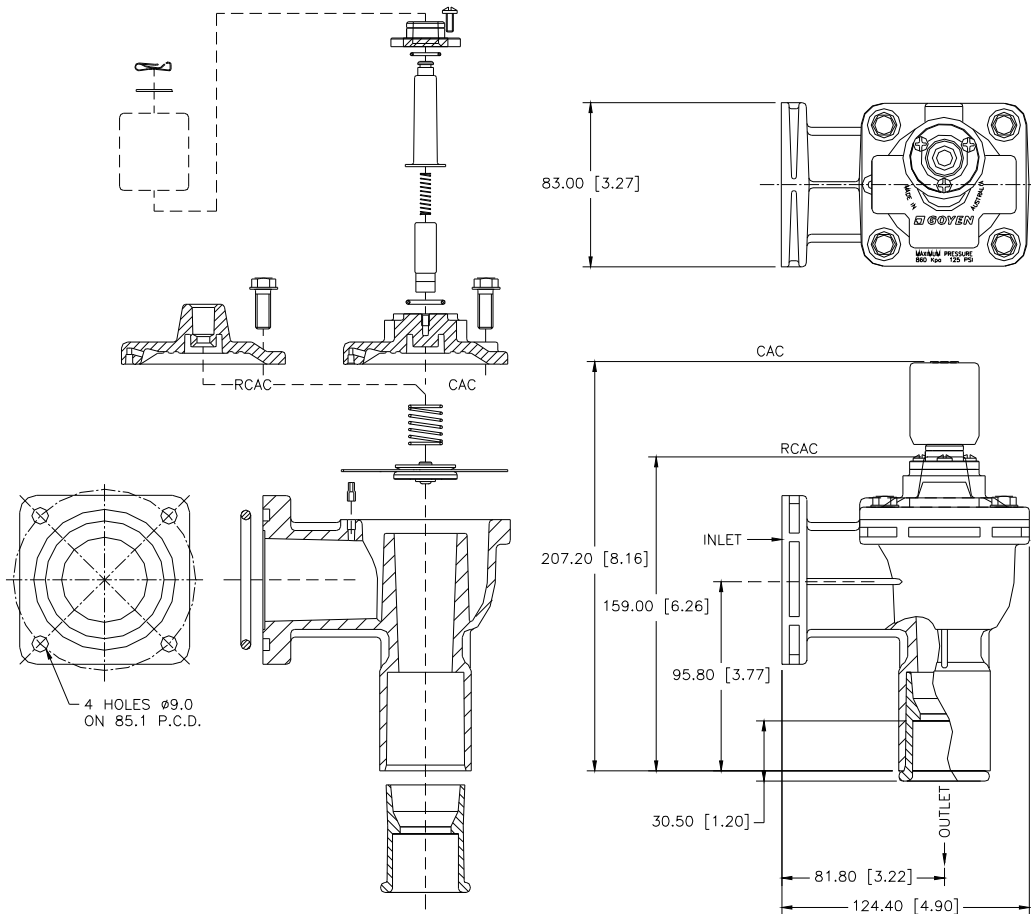
产品性能特征

阀门标称尺寸	进出口连接管内径尺寸		喷吹管外径 ±0.05mm	隔膜数量	流动系数	
	入口尺寸	出口尺寸			Kv	Cv
25	40.89	26.64	33.40	1	22	25
45	52.50	40.89	48.26	1	52	61
阀门应用压力范围: 30~860 kPa						
阀门应用温度范围: Nitrile 隔膜和密封件: -40°C~82°C Viton 隔膜和密封件: -29°C~232°C						

产品订货详细型号


例如: CA45FS010-300 带有电磁线圈的 1.5" 出气口 (2" 进气口) 法兰连接 (FS 型) 电磁脉冲阀, Nitrile 隔膜和密封圈, 电压 200/240VAC, 用 DIN 接线座。

RCAC25FS001 1" 出气口 (2" 进气口) 法兰连接 (FS 型) 气控脉冲阀, 带有 1/8" NPT 螺纹的气控导阀端口, Viton 隔膜和密封圈。



CAC/RCAC45FS

CA/RCA45FS (Proposed)

