


技术说明书	DD 型双阀头连接电磁脉冲阀	
--------------	-----------------------	---

概况:

高原 DD 型脉冲阀是带有双阀头进出气端口的高性能隔膜阀。可选择带有电磁导阀的电控脉冲阀或者不带导阀的气控脉冲阀。DD 型阀是直角阀, 进出气口呈 90 度的直角设计。

适用范围:

适用于除尘器, 特别是逆吹风脉冲清灰过滤系统包括各种滤袋、滤筒、扁袋、陶瓷管和金属纤维滤袋。

材料:

阀体和阀头螺母: 压铸铝合金

推杆: 302 SS 不锈钢

衔铁: 430FR SS 不锈钢

密封圈: Nitrile 或 Viton (增强型隔膜)

弹簧: 304 不锈钢 **螺丝:** 302 不锈钢

阀头密封圈: Nitrile 或 Viton

隔膜座: PA-6 (标准), Viton 膜片则用电镀碳钢或者高密度 PE 橡胶

电磁线圈的构造请参照 Q 系列线圈的产品技术资料参数表

操作:

建议脉冲宽度: 50-500 ms

建议脉冲间隔: 1 分钟或以上

维护:

在系统维护前确保所有系统部件已完全卸压并截断电源。直到阀门及所有部件完全已经牢固安装后才可以打开电源, 增加气压。

每年都应例行检查隔膜与电磁先导阀, 使其保持完好无损。

质量认证:

- C-Tick
- EMC (89/336/CE)
- ATEX II 3 G & D(94/9/CE) (带有 QR 或 QF 两种规格电磁线圈的电控脉冲阀适用)

安装方法

为了安全起见, 在所有阀门牢固安装在气包上之前, 绝对不可以先向气包输送气压。千万不要在系统存在气压的条件下, 试图移动已安装的阀门。

- (1) 按照阀门说明书配对适当的喷吹管(喷吹管外径尺寸必须符合美国标准 40 钢管尺寸, 见下面表格)和安装件, 尽量避免将阀门倒装在气包的底部。
- (2) 确保气包和喷吹管内外均干净无杂物颗粒。
- (3) 确保提供的压缩气源干净及干燥。
- (4) 将阀门插入在焊接气包上的短管上直到阀门进气口密封圈的台阶顶住短管末端, 再将喷吹管插入直到阀门出气口的密封圈台阶上, 拧紧阀头螺母。
- (5) 气包与喷吹管必须另外独立固定, 切不可依靠阀门来固定气包和喷吹管。
- (6) 连接控制电线到每个 CA 电控阀的接线座中, 注意入线口不能朝上防止雨水流入。或者通过接头和一段尼龙管连接 RCA 气控阀和电磁组装置(见《RCA 气控脉冲阀安装方法》)。
- (7) 给气包系统提供适中的气压并检查是否有安装泄漏(可刷上肥皂水, 检查接口是否产生气泡)。
- (8) 对系统进行压力充气(阀门的耐压范围是 0.3~8.6 bar), 建议对气包充气最高压力 8 公斤。
- (9) 测试脉冲阀的喷吹次序, 测听所有的先导阀是否操作正常, 脉冲喷吹声音是否清脆。

阀门不是个结构件, 不能单独靠它来固定喷吹管和气包。

重量

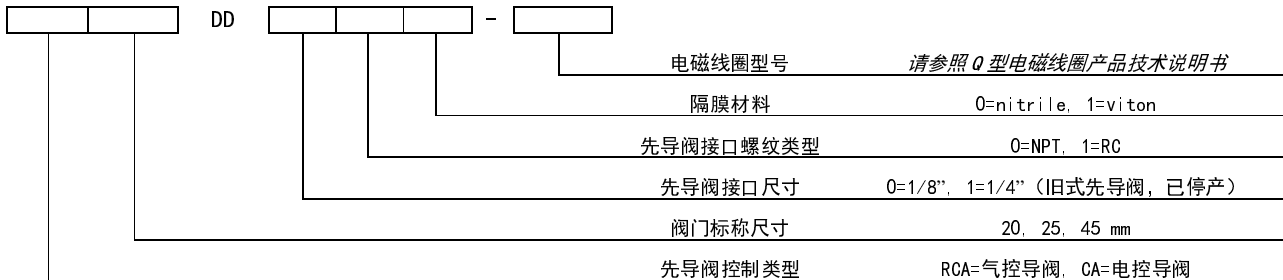
接口标称尺寸	CA 型电控阀 Kg	RCA 型气控阀 Kg
20	0.82	0.61
25	1.21	0.99
45	2.28	2.11

维修配件

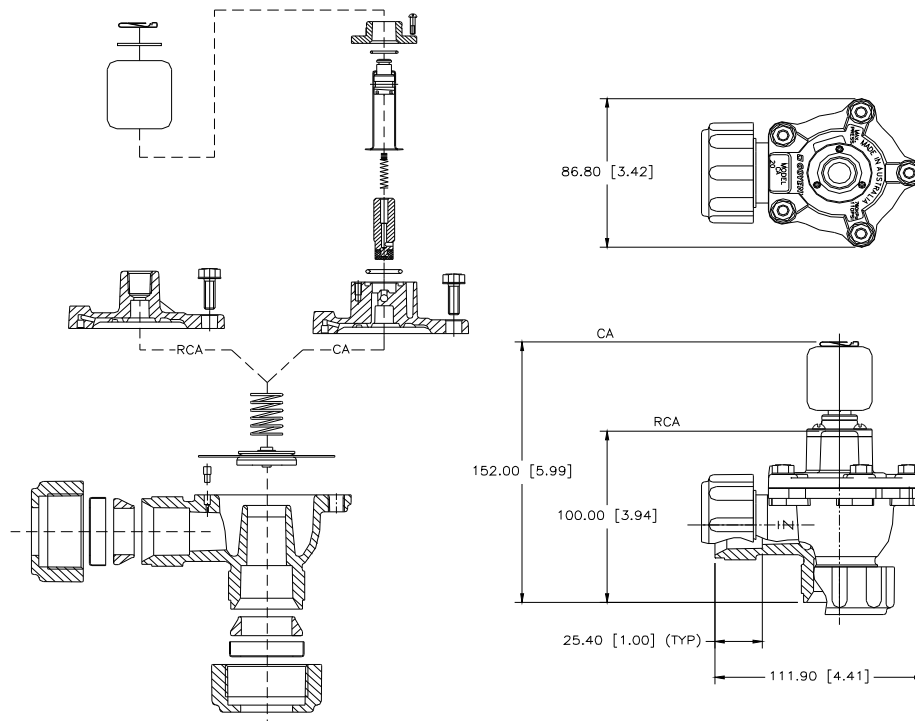
阀门型号	Nitrile 材料	Viton 材料	低温 -60°C	包括部件
CA/RCA20DD 隔膜配件	K2000	K2007	NA	维修配件包内包括所有大、小膜片和弹簧。
CA/RCA25DD 隔膜配件	K2501	K2503	K2504	
CA/RCA45DD 隔膜配件	K4502	K4503	K4522	
CA/RCA20DD 双阀头螺母和密封橡胶圈	K2008	K2009	NA	1 个阀头密封圈, 1 个阀头螺母, 1 个密封圈固定铁环
CA/RCA25DD 双阀头螺母和密封橡胶圈	K2508	K2507	NA	1 个阀头密封圈, 1 个阀头螺母, 1 个密封圈固定铁环
CA/RCA45DD 双阀头螺母和密封橡胶圈	K4510	K4511	NA	1 个阀头密封圈, 1 个阀头螺母, 1 个密封圈固定铁环
导阀维修配件 (适合于所有 CA 阀门)	K0380	K0384	NA	包括 O 型密封圈, 衔铁, 弹簧和推杆组件。

产品性能特征

阀门标称尺寸	进出口连接管内径尺寸		喷吹管外径 ±0.05mm	隔膜数量	流动系数	
					Kv	Cv
20	20.93mm	¾"	26.67	1	12	14
25	26.64mm	1"	33.40	1	20	23
45	40.89mm	1.5"	48.26	2	44	51
阀门应用压力范围: 30~860 kPa						
阀门应用温度范围: Nitrile 隔膜和密封件: -40°C~82°C Viton 隔膜和密封件: -29°C~232°C						

产品订货详细型号


例如: CA45DD010-300 带有电磁线圈的 1.5" 双阀头进出口连接 (DD 型) 电磁脉冲阀, Nitrile 隔膜和密封圈, 电压 200/240VAC, 用 DIN 接线座。
 RCA25DD001 1" 双阀头进出口连接 (DD 型) 气控脉冲阀, 带有 1/8" NPT 螺纹的气控导阀端口, Viton 隔膜和密封圈。
 (SAP 没有建立 CA20DD010-300, 改为 CA20DD000-300, 不影响安装使用)

尺寸图 (单位: mm [英寸])
CA/RCA20DD (已停产, 由第四代阀门代替)


CA/RCA25DD (B1)

