


<b>技术说明书</b>	<b>双闷头连接电磁脉冲阀 300 系列</b>	
<b>VEM/VNP300 系列</b>		

### 概况:

VNP/VEM300 系列电磁脉冲阀用于脉冲清灰袋式除尘器的压力清灰系统。通过控制器启动电磁脉冲阀的瞬间,把气包内压缩气经过脉冲阀向滤袋内部喷吹,以洁净滤袋外层粘附的粉尘,达到清洁滤袋,降低除尘器阻力,延长滤料工作寿命的功效。

VNP/VEM300 系列阀门也是直角阀,采用闷头快速连接,主要有 3/4"、1"、1 1/2" 三种规格。1 1/2" 规格有单膜片和双膜片两种。阀门用铝合金压铸,外加黑色防腐蚀处理,适合在环境恶劣的工业系统中应用。垫圈和螺栓全部用不锈钢制造。

VNP/VEM300 系列阀主要有以下两种型号:

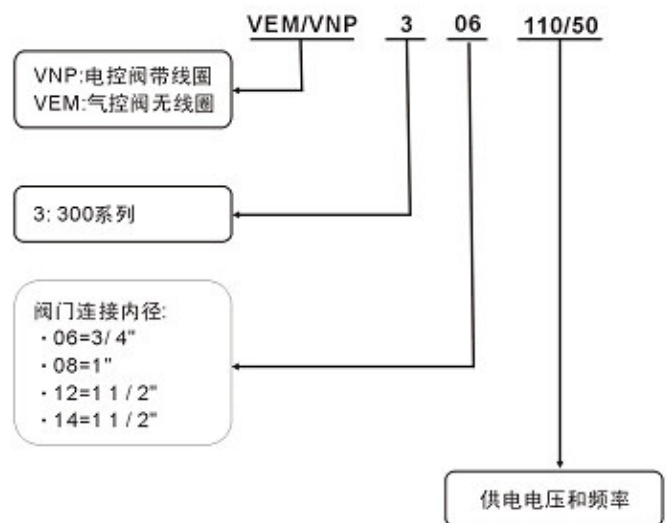
- VNP, 电磁先导组件与膜片阀连接,是电磁脉冲阀,或叫一体阀。
- VEM, 先导组件与膜片阀分开安装,中间用尼龙管或者金属气管连接。见 B6.5 《VEM 气控脉冲阀安装方法》

型号	连接口径	膜片数量	工作压力 (bar)		重量	线圈	Kv 值	Cv 值
			最小	最大				
VNP306	3/4"	1	0.5	7.5	0.9	有	10	11.6
VNP308	1"	1	0.5	7.5	1.2	有	21	24.4
VNP312	1 1/2"	1	0.5	7.5	2.2	有	37	43.0
VNP314	1 1/2"	2	0.5	7.5	3.2	有	47	54.6
VEM306	3/4"	1	0.5	7.5	0.6	无	10	11.6
VEM308	1"	1	0.5	7.5	0.9	无	21	24.4
VEM312*	1 1/2"	1	0.5	7.5	1.9	无	37	43.0
VEM314	1 1/2"	2	0.5	7.5	2	无	47	54.6

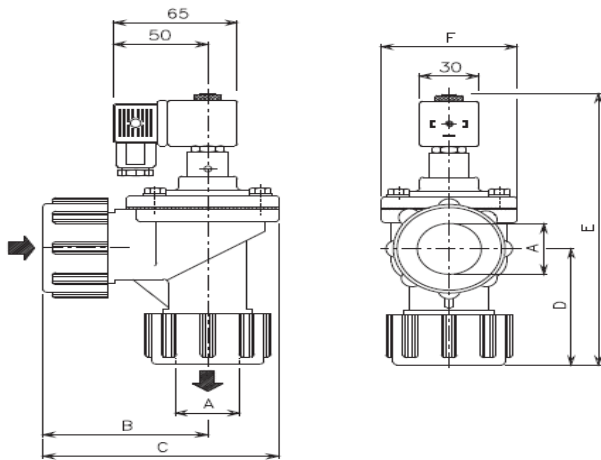
\* 单膜片 312 型号不适合气控安装, VEM312 只用于连接电控防爆先导阀配套安装

主要特点	
通过流体	过滤、除油后的气体
膜片类型	标准型: Nitrile 型: -20℃/+80℃ Viton 型: -30℃/+200℃
工作压力	0.5~7.5 bar
结构特点	
阀盖	压铸铝合金
阀体	压铸铝合金
先导阀组固定座	铜
先导阀组芯体	不锈钢
阀芯弹簧	不锈钢
膜片	NBR 橡胶
螺母和螺栓	不锈钢
膜片压盘	不锈钢
膜片弹簧	不锈钢
电气特点	
线圈绝缘	H 等级
接线盒	Pg9 接线
接线标准	EN175301-803 / A/ISO 4400
接线端绝缘等级	VDE 0110-1/89
电气防护等级	IP65 EN60529
供电范围	直流: 12V/24V (-5%~+20%), 12W 直流: 48V (-10%~+20%), 9W 直流: 110V (-10%~+20%), 12W 交流: 24/48V 50/60Hz (-10%~+20%), 16/12VA 交流: 110/127V 50/60Hz (-10%~+20%), 19/14VA 交流: 220/240V 50/60Hz (-10%~+20%), 19/14V
环境温度	-20℃/+60℃

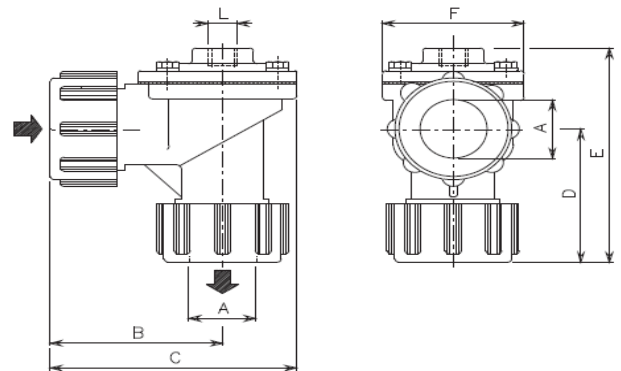
### 产品订货型号



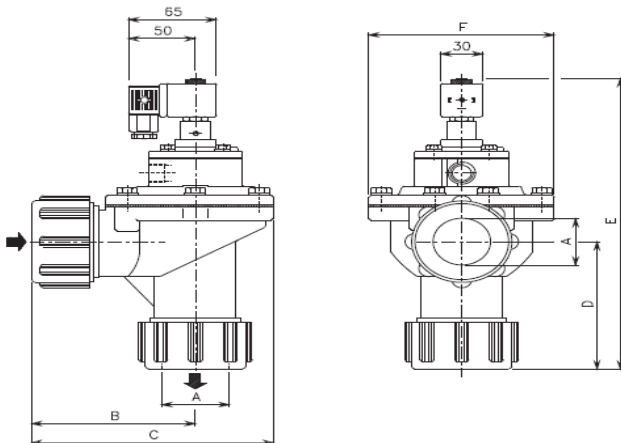
VNP306/308/312



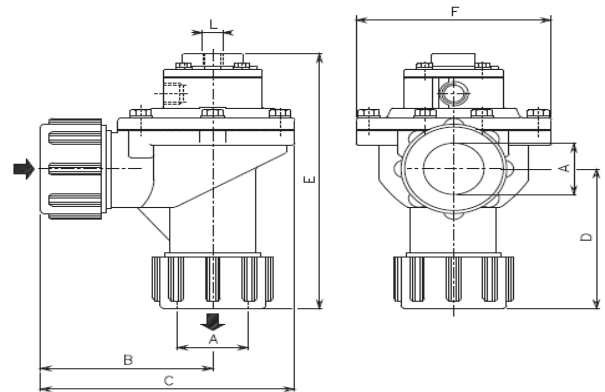
VEM306/308/312



VNP314



VEM314



型号	Ø A	B	C	D	E	F	重量 kg	型号	E	Ø L	重量 kg	工作压力 (bar)		膜片数量
												最小值	最大值	
VNP306	3/4"	77	108	67	167	60	0.90	VEM306	107	1/4"	0.60	0.5	7.5	1
VNP308	1"	90	128	80	183	74	1.20	VEM308	123	1/4"	0.90	0.5	7.5	1
VNP312	1 1/2"	114	176	99	220	135	2.20	VEM312	160	1/4"	1.90	0.5	7.5	1
VNP314	1 1/2"	114	176	99	252	135	2.30	VEM314	192	1/4"	2	0.5	7.5	2

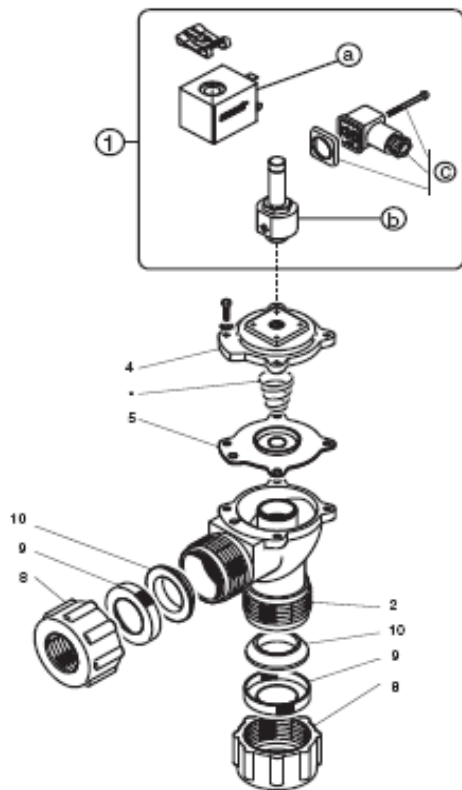
标准配置:

位置	部件	型号
1	a) 线圈 (*)	a) SB3-../.. (*)
	b) 先导阀组固定座	b) CP1/4
	c) 接线盒	c) PLG9
	PG9EN175301-803	
(*)指定供电电压和频率		

可选配置:

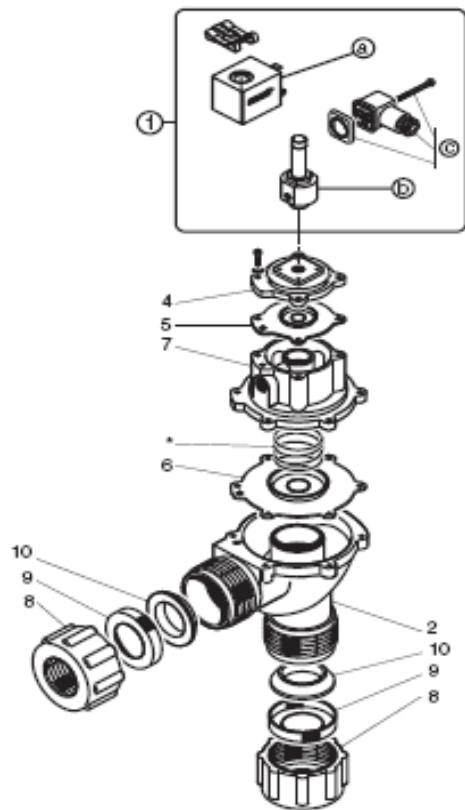
位置	部件	型号
1	a) 线圈	a) SB3-24/DCX
	b) 先导阀组固定座	b) CP1/4
	c) 接线盒 (3GD IP65 T6)	c) PLG9-ATEX

装配图



VEM/VNP306/308/312

\*型号 M470568 弹簧适用于 VEM/VNP312/314



VEM/VNP314

位置	部 件	型 号			
		VEM/VNP306	VEM/VNP308	VEM/VNP312	VEM/VNP314
1	先导阀组 (包括线圈 (*) 和接线盒)	KIT PV-../..(*)	KIT PV-../..(*)	KIT PV-../..(*)	KIT PV-../..(*)
a+b+4	先导阀组 (包括线圈 (*), 接线盒、顶盖和螺栓)	KIT PVM06-../..(*)	KIT PVM08-../..(*)	KIT PVM12-../..(*)	KIT PVM06-../..(*)
2	阀体	KIT M100203	KIT M100206	KIT M100213	KIT M100213
7	中封盖 (双膜片)	-	-	-	KIT M110098
4	顶盖	KIT M110082	KIT M110086	KIT M110092	KIT M110082
5	Nitrile 膜片	DB 16/G	DB 18/G	DB 112/G	/
5	Viton 膜片	DB 16V/S	DB 18V/S	DB 112V/S	/
5+6+弹簧	Nitrile 膜片	/	/	/	DB 114/C
5+6+弹簧	Viton 膜片	/	/	/	DB 114V
8	阀头螺母	KIT M150022	KIT M150024	KIT M150026	KIT M150026
9	阀头螺母插垫	KIT M620013	KIT M620014	KIT M620015	KIT M620015
10	阀头螺母环型瓦垫	KIT M330202	KIT M330203	KIT M330204	KIT M330204

☆ 订购配件时, 在以上型号前加“KIT”, 如: 1 “阀膜片订购型号=KIT DB 18/G

☆ (\*) 指定电压及频率