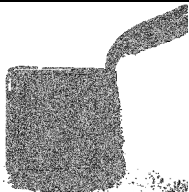
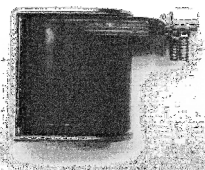
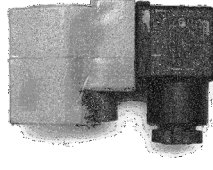
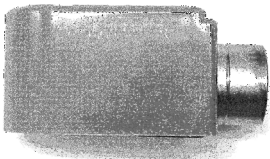


技术说明书	Q 系列电磁线圈 (CE, CSA/UL 认证)			
	电磁线圈用于启动高原电控或气控脉冲阀			
				
双线连接, QF	螺丝端口接线 QT2	DIN 43650A 端口接线 QR	电线套管螺纹连接 QD	

适用范围:

适用于所有除尘器用的高原电控脉冲阀, RCA3D 系列先导阀, 电磁导阀组装盒和 3DS 型先导阀。

安装:

将电磁线圈套入先导阀的中心轴, 确保接线端子在顶部。在安装 QT 和 QF 型线圈时要确保尼龙垫圈已经固定在位置上。用铁夹子将线圈固定在先导阀上。

为了确保脉冲阀操作正常, 电磁阀的输入电压必须保持在线圈电压的-10%到+15%范围以内。

材料:

外壳: PA-6

C 框架: 镀锌碳钢

线圈架: PA-6

绝缘材料: 级别 B / 130□

使用频率: 非长期通电应用

夹子: 碳钢 (机械压制)

操作:

建议脉冲宽度: 50-500 ms

建议脉冲间隔: 1 分钟或以上

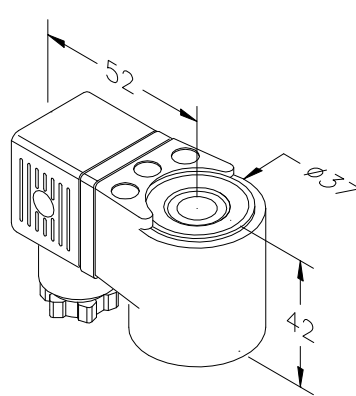
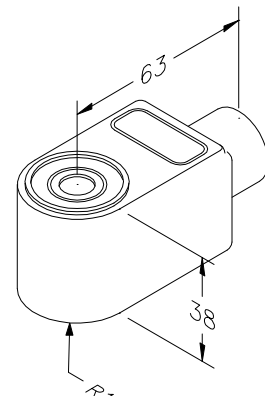
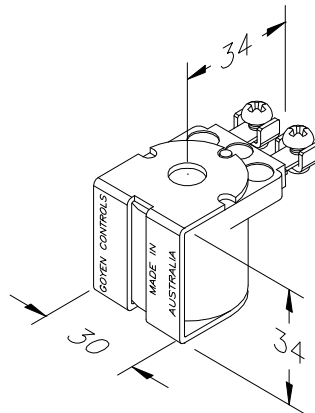
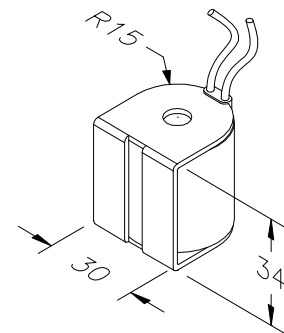
质量认证:

- C-Tick
- EMC (89/336/CE)
- CSA/UL

尺寸和重量

(单位: mm)

型号	重量
QR	0.146 kg
QD	0.210 kg
QT2	0.106 kg
QF	0.098 kg


QR

QD

QT2

QF

产品型号与电压、电功率参数：

编号 K—	线圈 型号	接线类型	防护 等级	电压	开阀电流 mA	持续电流 mA	功率	外壳 颜色
300	QR	DIN 43650A 接线座	IP64	200/240V 50/60Hz	148/143	105/94	23.1 VA	灰
301	QR	DIN 43650A 接线座	IP64	100/120V 50/60Hz	234/255	180/152	19.8 VA	灰
302	QR	DIN 43650A 接线座	IP64	24V 50/60 Hz	1338/1096	963/716	23.1 VA	灰
303	QR	DIN 43650A 接线座	IP64	110VDC	212	212	24 W	灰
304	QR	DIN 43650A 接线座	IP64	48VDC	429	429	20 W	灰
305	QR	DIN 43650A 接线座	IP64	24VDC	873	873	20 W	灰
306	QR	DIN 43650A 接线座	IP64	12VDC	1644	1644	20 W	灰
310	QD	电线套管螺纹连接 (M20x1.5)	IP31	200/240V 50/60Hz	148/143	105/94	23.1 VA	绿
311	QD	电线套管螺纹连接 (M20x1.5)	IP31	100/120V 50/60Hz	234/255	180/152	19.8 VA	绿
312	QD	电线套管螺纹连接 (M20x1.5)	IP31	24V 50/60 Hz	1338/1096	963/716	23.1 VA	绿
313	QD	电线套管螺纹连接 (M20x1.5)	IP31	24VDC	873	873	20 W	绿
314	QD	电线套管螺纹连接 (M20x1.5)	IP31	12VDC	1644	1644	20 W	绿
320	QD	电线套管螺纹连接 (1/2" NPSC)	IP31	200/240V 50/60Hz	148/143	105/94	23.1 VA	绿
321	QD	电线套管螺纹连接 (1/2" NPSC)	IP31	100/120V 50/60Hz	234/255	180/152	19.8 VA	绿
322	QD	电线套管螺纹连接 (1/2" NPSC)	IP31	24V 50/60 Hz	1338/1096	963/716	23.1 VA	绿
323	QD	电线套管螺纹连接 (1/2" NPSC)	IP31	24VDC	873	873	20 W	绿
324	QD	电线套管螺纹连接 (1/2" NPSC)	IP31	12VDC	1644	1644	20 W	绿
330	QT2	螺丝端口	N/A	200/240V 50/60Hz	148/143	105/94	23.1 VA	紫
331	QT2	螺丝端口	N/A	100/120V 50/60Hz	234/255	180/152	19.8 VA	紫
332	QT2	螺丝端口	N/A	24V 50/60 Hz	1338/1096	963/716	23.1 VA	紫
333	QT2	螺丝端口	N/A	240VDC	94	94	24 W	紫
334	QT2	螺丝端口	N/A	110VDC	212	212	24 W	紫
335	QT2	螺丝端口	N/A	48VDC	429	429	20 W	紫
336	QT2	螺丝端口	N/A	24VDC	873	873	20 W	紫
337	QT2	螺丝端口	N/A	12VDC	1644	1644	20 W	紫
338	QT2	螺丝端口	N/A	12VDC	2500	2500	30 W	橙
340	QF	双线	IP64	200/240V 50/60Hz	1338/1096	963/716	23.1 VA	紫
341	QF	双线	IP64	100/120V 50/60Hz	94	94	19.8 VA	紫
342	QF	双线	IP64	24V 50/60 Hz	212	212	23.1 VA	紫
343	QF	双线	IP64	24VDC	873	873	20 W	紫
344	QF	双线	IP64	12VDC	1644	1644	20 W	紫
348	QF	双线	IP64	12VDC	2500	2500	30 W	橙
349	QF	双线	IP64	36V 50Hz	555	350	15.6 VA	紫