

技术说明书
MM 型淹没式电磁脉冲阀

概况:

高原 MM 型电磁脉冲阀是一种性能非常高的隔膜阀, 阀体直接安装在气包外壁上。1" 和 1.5" 型号规格可选配特定长度的出气管, 3", 4" (标称口径) 规格只能提供阀门。

适用范围:

适用于除尘器, 特别是逆吹风脉冲清灰过滤系统包括各种滤袋、滤筒、扁袋、陶瓷管和金属纤维滤袋。

结构:

阀体和闷头螺母: 压铸铝合金

推杆: 302 SS 不锈钢

衔铁: 430FR SS 不锈钢

密封圈: Nitrile 或 Viton (增强型隔膜)

弹簧: 304SS **螺丝:** 302SS

喷吹出口: 美国标准 40 镀锌钢管

隔膜座: PA-6 (型号 25 和 40MM 标准配置), 型号 76MM 用镀有 Nitrile 外层碳钢。所有尺寸的 Viton 膜片则用电镀碳钢。

电磁线圈的构造请参照 Q 系列线圈的产品技术资料参数表

操作:

建议脉冲宽度: 50-500 ms

建议脉冲间隔: 1 分钟或以上

维护:

在系统维护前确保所有系统部件已完全卸压并截断电源直到阀门完全安装好后才可以打开电源, 增加气压。

每年都应例行检查隔膜与电磁先导阀, 使其保持完好无损。

质量认证:

- C-Tick
- EMC (89/336/CE)
- ATEX II 3 G & D (94/9/CE) (带有 QR 或 QF 两种规格电磁线圈的电控脉冲阀适用)

安装方法

- (1) MM 阀直接安装在气包外壁的法兰座上, 喷吹管横穿过气包, 按照高原图纸所示进行安装。
- (2) 按照阀门说明书配对适当的喷吹管和安装件, 尽量避免将阀门倒装在气包的底部。
- (3) 如果阀门配置出气管和闷头连接器, 闷头连接器仅用于密封用途, 不可以作为结构支撑部件用途。不可以单独依靠闷头连接器固定喷吹管和气包。喷吹管和气包都必须另外独立固定。
- (4) 拧紧闷头螺母, 最大扭矩为 20 Nm。
- (5) 拧紧出气管, 扭力为 20 Nm。
- (6) 连接控制电线到每个 CA 电控阀的接线座中, 注意入线口不能朝上防止雨水流入。或者通过接头和一段尼龙管连接 RCA 气控阀和电磁组装置 (见《RCA 气控脉冲阀安装方法》)。
- (7) 确保提供的压缩气源干净及干燥。
- (8) 给气包系统提供适中的气压并检查是否有安装泄漏 (可刷上肥皂水, 检查接口是否产生气泡)。
- (9) 对系统进行压力充气 (阀门的耐压范围是 0.3~8.6 bar), 建议对气包充气最高压力 8 公斤。
- (10) 测试脉冲阀的喷吹次序, 测听所有的先导阀是否操作正常, 脉冲喷吹声音是否清脆。

重量

接口 尺寸	CA 型电控阀 Kg	RCA 型气控阀 Kg
25MM	0.720	0.500
40MM	1.120	0.900
76MM	3.900	3.680
102MM	4.000	3.800

维修配件

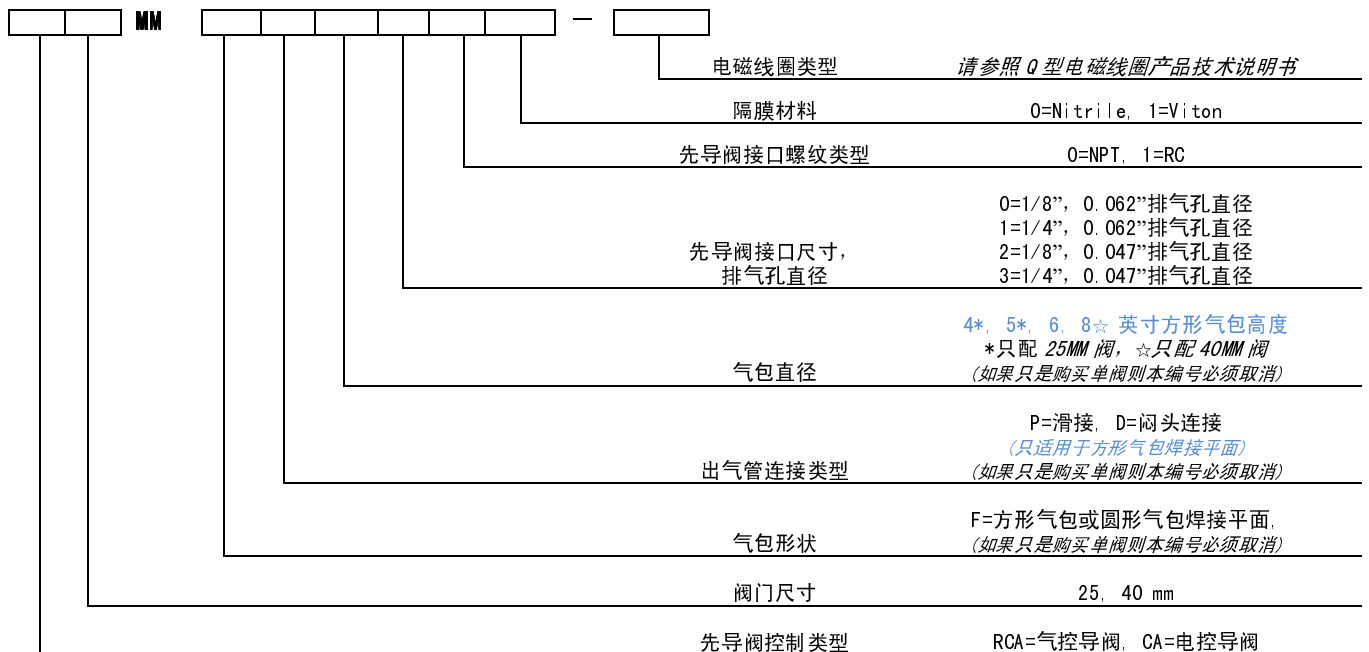
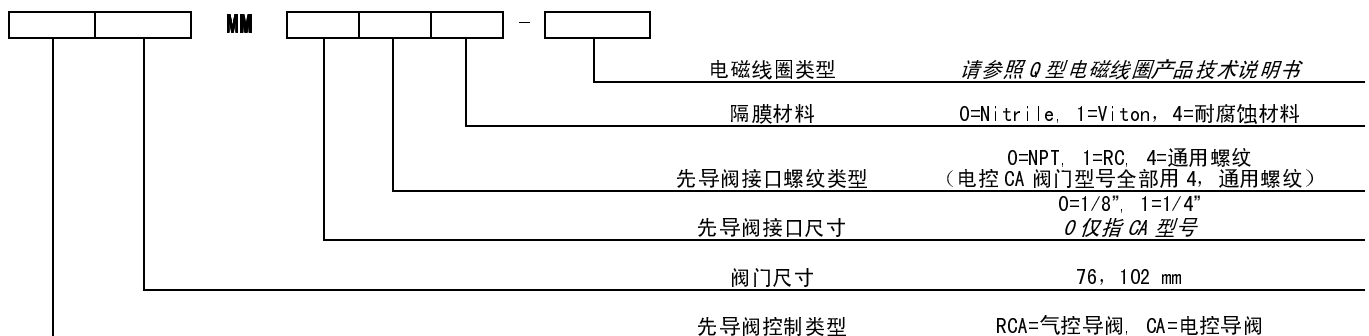
阀门型号	Nitrile 材料	Viton 材料	备件包括
CA/RCA25MM	K2501	K2503	维修配件包内包括所有大、小膜片和弹簧
CA/RCA40MM	K4000	K4007	
CA/RCA76MM	K7600	K7601	
CA/RCA102MM	K10200/K10203	K10201	K10203 带防腐底座材料, 可抵抗 SO2 环境腐蚀
CA200MM	K3500	N/A	小膜片和弹簧
	G690829	N/A	8"大膜片单独型号
	G690852		配套 8"大膜片的大弹簧
先导阀配件	CA35TSX/3278B		小阀上阀盖
	K0380	K0384	包括 O 型密封圈, 衔铁, 弹簧和推杆组件。

本产品说明书附带有 MM 阀的有关安装图纸。

产品性能特征

阀门标称尺寸	进出口连接管内径尺寸		喷吹管外径 ±0.05mm	隔膜数量	流动系数	
					Kv	Cv
25	26.64mm	1"	33.40	1	26	30
40	40.89mm	1.5"	48.26	2	44	51
76	77.93mm	3"	88.90	2	200	233
102	90.12mm	4" (标称口径)	101.60	2	238	277
200	202.72 mm	8"	219.10	3	1075	1250

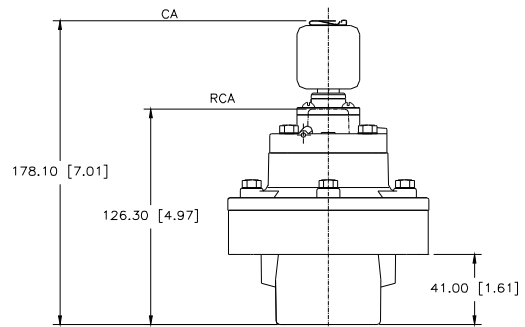
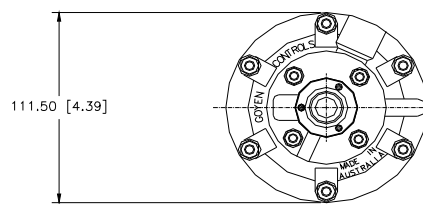
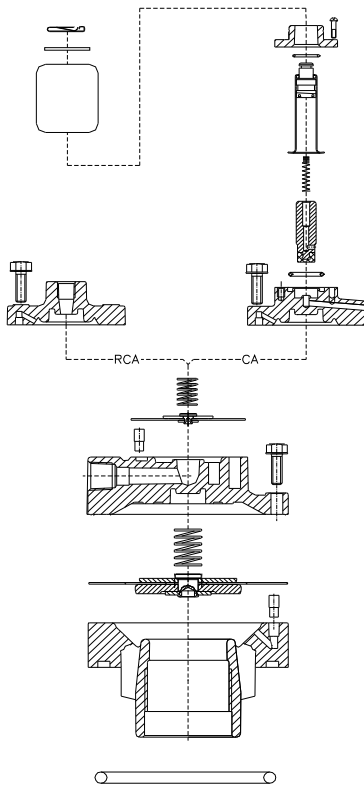
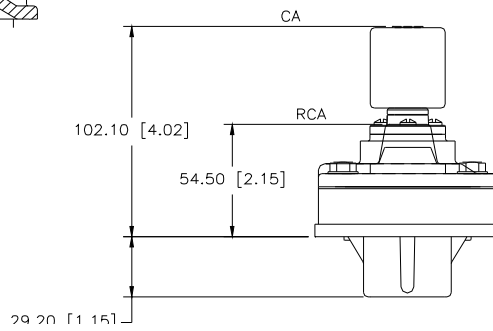
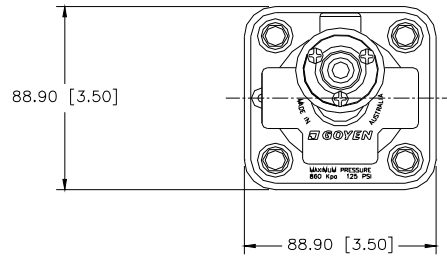
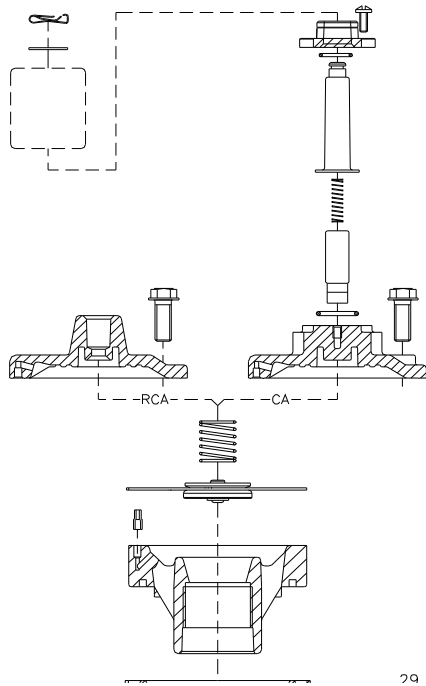
阀门应用压力范围: 30~860 kPa (200MM 压力范围是 30~100 kPa)
 阀门应用温度范围: Nitrile 隔膜和密封件: -40℃~82℃ Viton 隔膜和密封件: -29℃~232℃

产品订货详细型号 (1" 和 1.5"型号)

产品订货详细型号 (3", 标称 4"型号)


例如: CA40MMFD6000-300 带有电磁线圈的 1.5" 淹没式 (MM 型) 电磁脉冲阀, 配出气管用闷头连接喷吹管, 适合 6" 方形气包 (或焊接法兰) 安装, 1/8" NPT 出气端口, 0.062" 排气孔直径, Nitrile 隔膜和密封圈, 电压 200/240VAC, 用 DIN 接线座。
 RCA76MM001 气控 3" 淹没式 (MM 型) 脉冲阀, 1/8" 先导阀连接端口, 0.062" 排气孔直径, Viton 隔膜和密封圈。

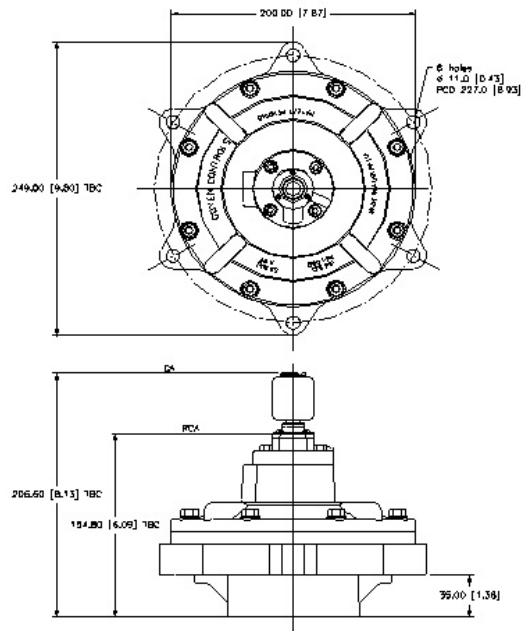
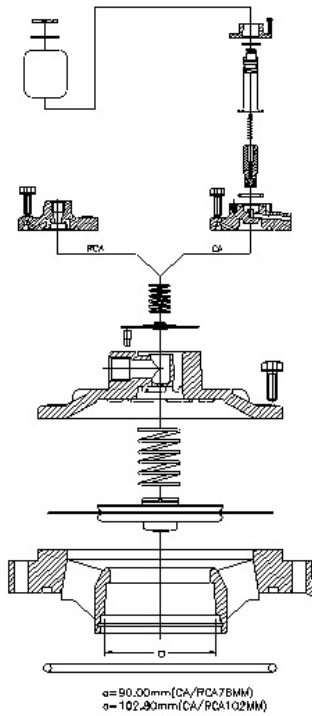
尺寸图 (单位 mm [英寸])

CA/RCA25MM



注意: 没有显示连接出气管

CA/RCA76MM, CA/RCA102MM



GOYEN 76MM / 102MM 脉冲阀气包安装内部尺寸图请见 D1 介绍。

如需要 CA200MM (8"淹没式脉冲阀) 资料, 请与澳大利亚高原控制有限公司上海代表处联系。

