

技术说明书	CC 滤筒清灰气流散射器		
			
CC100	CC150	CC200	

概况

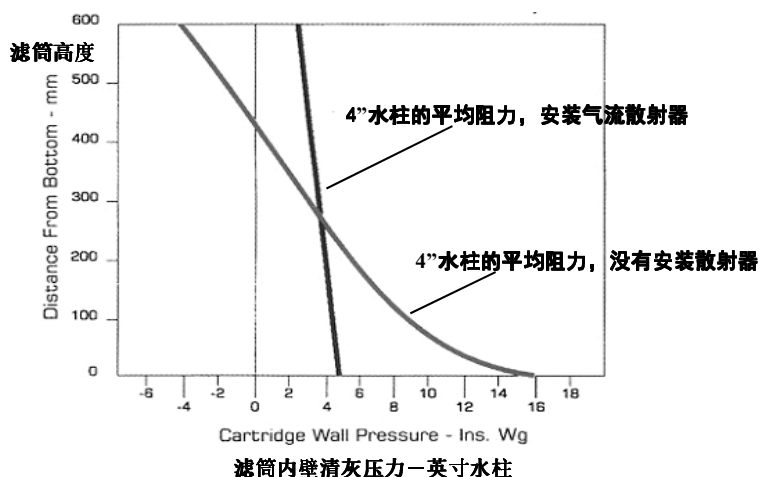
高原公司独创的滤筒清灰气流散射器可直接安装在高原超音速引流喷嘴。本装置确保滤筒中的清灰压力在整个过滤器的内壁高度得到均匀分布，可有效地延长每个滤筒的工作寿命。

适用范围

适用于折叠式滤芯和滤筒除尘器的脉冲清灰喷吹系统。适合于内部直径为 60 mm 或以上的折叠式过滤元件。滤筒清灰气流散射器可以被装在任何一种型号的高原超音速引流喷嘴。

基于事故安全考虑，CC 散射器不适用安装于汽轮机进气口的空气过滤系统

性能比较图



如上图所示，滤筒清灰气流散射器确保了整个过滤器中内部喷吹压力从上到下的均匀性。其平均喷吹压力几乎与不安装散射器系统中的压力相等，即本装置不会导致清灰压力的损失。

注意在这个例子中，没有安装散射器的喷吹系统无法解决在过滤器顶部附近所产生的清灰负压问题。强大的超额压力将会直接喷射在过滤器的底部，这将导致过滤器局部糊袋现象和损伤滤膜，降低过滤器性能及缩短过滤器的工作寿命。

图中所示压力数据是由内径为 240mm，外径为 350mm 滤筒长为 600mm 的过滤器操作中获得，滤料的平均阻力是 4"水柱。清灰气包压力为 413kPa。在滤筒内无文丘里管并选用型号 CC200 散射器。

可以采用高原公司免费提供的电脑清灰设计服务 (GOCO 技术) 获得最优化的喷吹孔尺寸。请与高原公司上海代表处联系。

安装步骤

气流散射器的安装高度是锥体底部距离滤筒在 30 mm 到 80 mm 之间。



注意锥体上四条肋的轮廓



将圆形夹子插入四条肋中固定



注意喷嘴底部的凸槽轮廓

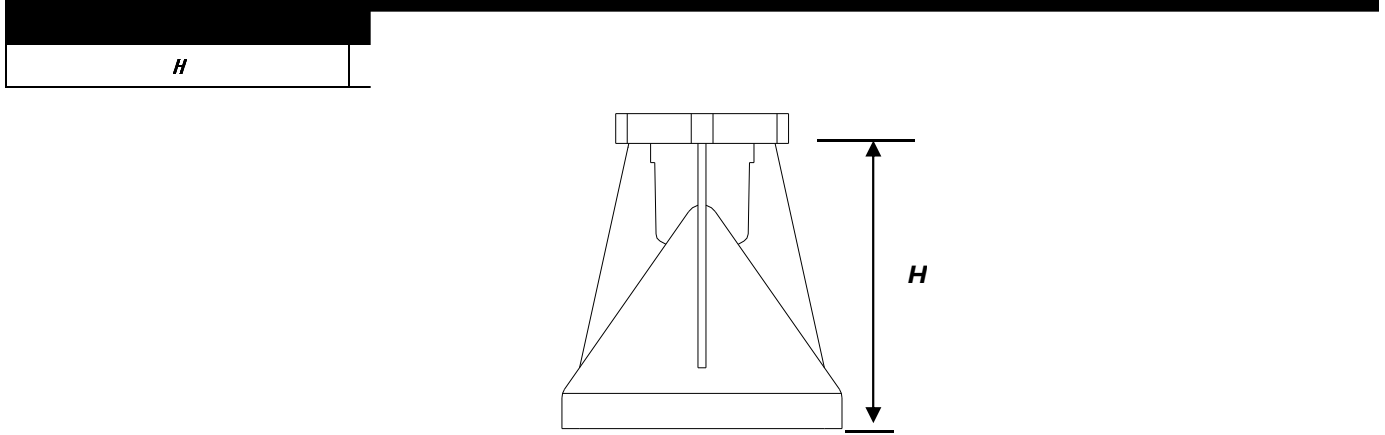


将散射器固定在喷嘴的底端外壳上

尺寸和重量

(尺寸单位: mm)

为了计算散射器装配引流喷嘴后的总长, 可将 H 值加入高原引流喷嘴的长度。参照高原超音速引流喷嘴产品的说明。



产品型号及性能

产品型号	适用滤筒内径尺寸 mm	锥体和夹环 材质	单位重量 Kg	适用温度 °C
CC100	60 - 100	含 30%玻纤 PA-6 塑料	0.03	-40 to 80
CC150	100 -175	含 30%玻纤 PA-6 塑料	0.07	-40 to 80
CC200	175 以上	含 30%玻纤 PA-6 塑料	0.13	-40 to 80

注意: 配件包括锥体和圆形夹环。

连接 PLC 喷嘴 (A3) 在喷吹管上安装方法, 注意喷嘴中心必须钻一个 GOCO 软件 (A1) 建议的喷吹孔直径:

