

# Honeywell



安全与生产力解决方案  
**阀门回讯器**  
**VPX 系列**



## 阀门回讯器 VPX系列

数据手册



### 描述

VPX系列阀门回讯器专为室外危险环境而设计。设备外壳构造能够承受内爆压力，并可通过火焰通路将爆炸气体温度降低到周围气体的最低安全工作温度以下。配备电感式接近开关的VPX系列产品具有本质安全(IS)特性。无论在何处设计、制造或安装，VPX系列产品都能提供全球通用的产品认证。

VPX系列产品采用标准的坚固铝压铸外壳。产品外壳密封性好，在室外使用时不受天气变化影响，能够满足NEMA 4X关于防腐蚀方面的要求，而且满足多种NEMA外壳防护标准。

产品中的O型环使得外壳具备防雨能力，但是其位于火焰通路之外，因此能够满足防爆要求。VPX系列提供多种颜色和角度，确保从各个方向均能清晰可见。除非特别说明，否则所有基本开关都是顺时针和逆时针转动。

### 差异特性

- 多种环境密封等级（IP和NEMA）使得VPX系列产品可在各种室外条件下运行
- VPX系列经过防火、防爆和本安（可选）认证，确保在各种危险区域应用中都能安全运行
- 安全完整性等级SIL3认证使得VPX在同类产品中具有最高的安全水平

### 产品特性

- VPX系列产品经过ATEX、KOSHA、NEPSI、IEC Ex、CE及cULus认证，适用于全球范围内需要对爆炸性气体、蒸汽和可燃性粉尘等进行保护的应用
- 铝压铸外壳和多种密封等级（NEMA 4、4X、6和13），使得VPX具备在雨、风、雪、冰和扬尘环境中运行的能力
- 宽工作温度范围：-40 °C - 80 °C（详细规格参数见表1）
- 带接近开关的VPX型号具有本安（IS）特性
- 使用寿命高达500,000次动作循环
- 可提供多种指示颜色，各个方向均清晰可见

### 客户获益

- 经过cULus、ATEX、IEC EX、NEPSI和Kosha认证，可用于危险（爆炸性）环境
- 采用以用户为中心的设计理念，有助于和各种应用建立起用户友好的界面，从而应对多样环境的挑战
- NEMA和IP防护等级可确保防风雨特性
- 运行可靠、值得信赖、结果精确
- VPX系列产品可提供带微动开关和本安型电感接近开关两种型号

### 潜在应用

- 海滨粮油装载码头
- 油气井
- 炼油
- 燃料储存设施
- 采矿
- 石化和化工厂
- 废水处理设施
- 油气生产管网
- 油漆配料/调配厂
- 制药和药物加工厂
- 食品和饮料行业
- 农药制造厂
- 纺织染整厂
- 铅酸电池制造设施

### 产品系列

VPX系列产品联合CX阀门回讯器提供适合危险区域应用的整体产品解决方案。标配VPX产品具有可燃性气体、蒸汽和易燃粉尘防爆认证。也可以选配本安型VPX产品。完整的产品组合信息请点击[这里](#)查看。

# VPX系列阀门回讯器

表1. 规格参数

特性	参数
系列名称	VPX系列
产品类型	阀门回讯器
外壳材料	铝合金（带表面保护层）
外壳尺寸（高x宽x深）	152,3 mm x 140 mm x 140 mm [6.0英寸x 5.5英寸x 5.5英寸]（参考值）
工作温度	内部带2个微动开关：-40°C - 60°C 内部带4个微动开关：-40°C - 50°C [-40°F - 122°F] 内部带接近开关的高级型：-40°C - 80°C [-40°F - 176°F]
密封等级	NEMA 4、4X、6和13，符合UL 50E标准； IP66（符合IEC 60079-0标准）；IP67（符合IEC 60529标准）（霍尼韦尔自主认证）
机构认证	cULus、ATEX、IEC EX、NEPSI、KOSHA和CE      
危险环境应用防爆认证	北美：区域1，I类，B、C和D组（爆炸性气体环境） 区域1，II类，E、F和G（爆炸性粉尘环境） ATEX/IEC Ex、NEPSI和KOSHA： II 2 G和II 2 D（ATEX等级） Ex db IIC T6 Gb（爆炸性气体环境） Ex tb IIIC T85°C Db（爆炸性粉尘环境）
危险环境应用本质安全认证	带接近开关的VPX型号可粘贴本质安全标识： 北美：不可用 ATEX/IEC Ex、NEPSI和KOSHA： II 1 G和II 1 D（ATEX等级） Ex ia IIC T4 Ga（爆炸性气体环境） Ex ia IIIC T135°C Da（爆炸性粉尘环境）
视觉指示器	可提供多种颜色和角度，确保从各个方向均清晰可见。
电气额定值	带微动开关的型号： UL额定值：15 A 150 Vac      CE额定值：16 A 250 Vac 10 A 250 Vac                   0.5 A 250 Vdc 0.5 A 250 Vdc 带本安型接近开关的型号： 开关元件功能：NAMUR（NAMUR标准）和NC（常闭） 标称电压：8.2 V 电流消耗（接通）≤ 1 mA 电流消耗（关断）≥ 3 mA
机械寿命	最少500,000次循环
安全完整性等级(SIL)	SIL3（符合IEC 61508-2标准）。无故障平均周期 (MCTF) 要求为： 机械寿命MCTF：500,000次循环 电气寿命MCTF（接近开关）：50,000次循环 电气寿命MCTF（机电开关，16A 250VAC）：25,000次循环 电气寿命MCTF（机电开关，0.5A 250VDC）：10,000次循环
抗冲击性	IEC 60068-2-27；半正弦波，50 g，11 ms，3个轴
抗振动性	IEC 60068-2-6标准；10 Hz - 59 Hz，峰峰值为1.5 mm，60 Hz - 500 Hz @ 5g，7.5分钟扫描振动周期，每个轴扫描振动20次
产品重量	~2.4 kg [5.2磅]

# VPX系列阀门回讯器

图1. 产品命名规则

VPX	1	C	2A	A	GR	1	A	2A	1	---
系列	外壳材料	产地、认证	开关选项	指示角度	指示颜色	轴端	轴转动	接线孔规格	防爆堵头 (闷头) 数量	特殊要求
VPX系列 阀门回讯器	1 铝合金	A 中国 (标准型) 仅IEC Ex、ATEX和NEPSI C 中国 (高级型) IEC Ex、 ATEX、NEPSI、cULus和KOSHA IEC Ex、SIL3 E 美国 (高级型) IEC Ex、 ATEX、NEPSI、cULus和KOSHA IEC Ex、SIL3	2A 2 x 微动SPDT (单刀双掷) 4A 4 x 微动SPDT (单刀双掷) 2B 2 x 微动SPDT (单刀双掷), 金触点 4B 4 x 微动SPDT (单刀双掷), 金触点 2C 2 x 本安型电 感接近开关 (防爆, 不适 用于 "code A 中国标准型")	A 45° B 90°	GR 绿色 (开) 红色 (合) BY 黑色 (开) 黄色 (合) YB 黄色 (开) 黑色 (合) RY 红色 (开) 黄色 (合) GY 绿色 (开) 黄色 (合) RG 红色 (开) 绿色 (合) YR 黄色 (开) 红色 (合) YG 黄色 (开) 绿色 (合)	1 Namur 标准 2 1/4英寸 对边 3 Ø7.25滚花 轴 (用于外 部操作杆)	A 360° 连续转动 B ±90° 带复位弹簧	2A (2) 1/2-14 NPT (A & D) 2B (2) 3/4-14 NPT (A & D) 2C (2) M20 x 1.5 (A & D) 2D (2) M25 x 1.5 (A & D) 3B (3) 3/4-14 NPT (A, B, & D) 4C (4) M20 x 1.5 4D (4) M25 x 1.5 4F (2) 1/2-14 NPT (B & D) & (2) 3/4 -14 NPT (A & D)	Leave blank for no plugs 1 1个 2 2个 3 3个	最多使用两个 字母或数字来 表示特殊功 能。

表2. 工作特性 (非复位弹簧型)

特性	参数
操作力矩	最大0.5 Nm [11.18 cm-lb]
操作点	可调节到任意角度 (步进增量为4°)
4-开关选项的出厂设定值	开关1&2 : 25° ±25°, 轴顺时针转动 开关3&4 (45°指示器) : 45° ±25°, 轴逆时针转动 开关3&4 (90°指示器) : 90° ±25°, 轴逆时针转动
2-开关选项的出厂设定值	开关1 : 25° ±25°, 轴顺时针转动 开关2 (45°指示器) : 45° ±25°, 轴逆时针转动 开关2 (90°指示器) : 90° ±25°, 轴逆时针转动

表3. 工作特性 (带复位弹簧型)

特性	参数
操作力矩	最大1.2 Nm [27.18 cm-lb]
最大行程	顺逆时针两个方向上均为95°
开关1预行程 (45°指示器)	10° ±10°, 轴顺时针转动
开关1预行程 (90°指示器)	10° ±10°, 轴顺时针转动
开关2预行程 (45°指示器)	40° ±10°, 轴逆时针转动
开关2预行程 (90°指示器)	80° ±10°, 轴逆时针转动

表4. 内置机械式微动开关

制造商	霍尼韦尔
料号	V15T16-PZ200A01-01, V15T16-PZ200A01-A1
开关类型	单刀双掷
触点类型	银合金或表面镀金
电气等级	250VAC/16A, 150VAC/15A 250VDC/0.5A, 30VDC/10A

表5. 内置本质安全接近开关

制造商	倍加福
料号	NCB2-V3-NO
开关类型	NAMUR NC
额定电压	8.2VDC
开关频率	0~2000Hz
负载电流	
目标金属未被检测到	≥3mA
目标金属被检测到	≤1mA

# VPX系列阀门回讯器

表4. 订购指南

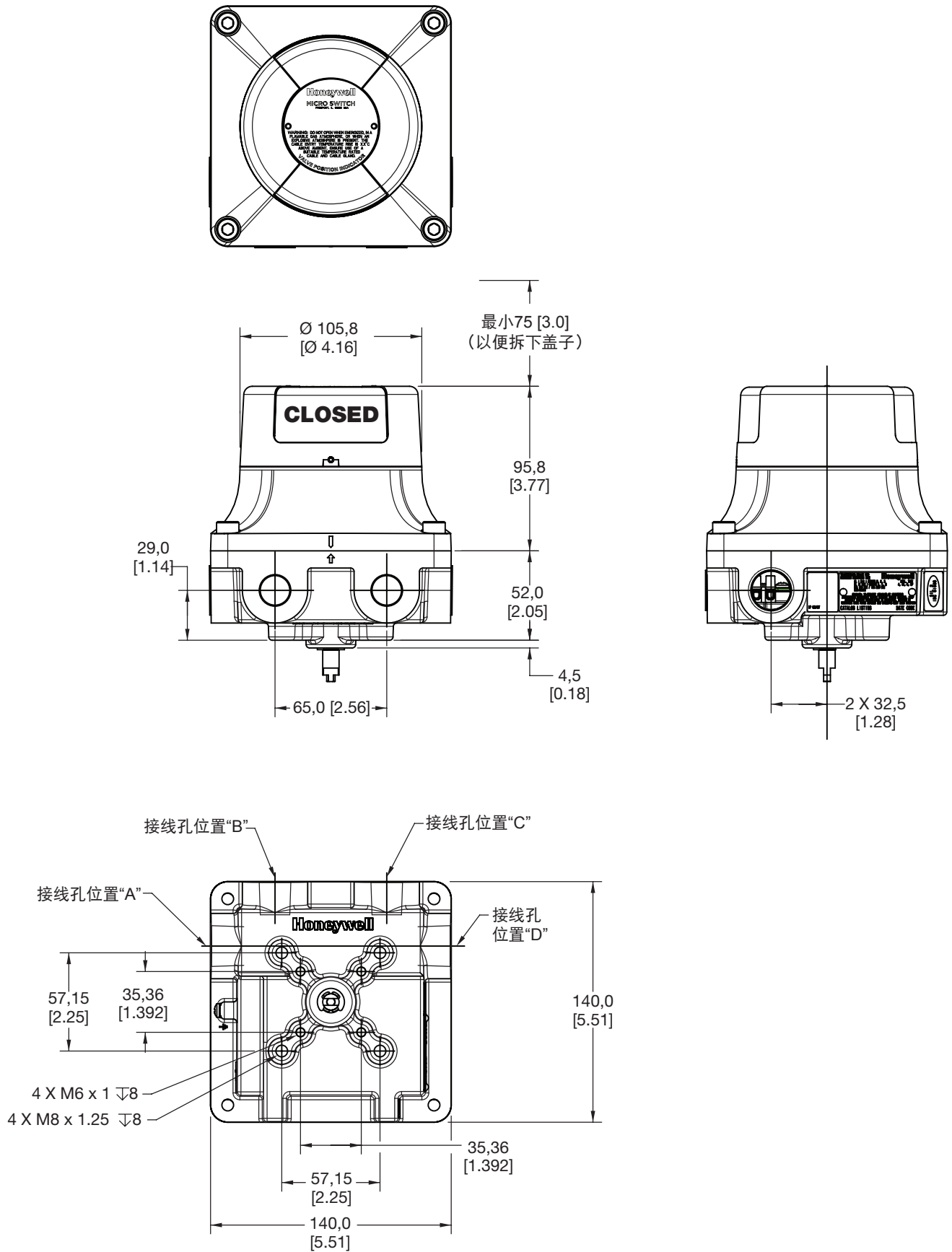
产品型号	组装地点		工作温度			温度等级		危险区域认证				开关选项				指示角度		指示颜色			轴		轴转动		接线孔											
	中国	美国	-40 °C - 50 °C	-40 °C - 60 °C	-40 °C - 80 °C	T6	T4	IEC Ex	ATEX	NEPSI	cULus	KOSHA	2 x 微动开关	4X 微动开关	2X 本安型接近开关	镀金触点	45°	90°	绿/红	黑/黄	红/黄	绿/黄	防爆	1/4 英寸对边	滚花轴	360°	±90°	(2) 1/2-14 NPT (A&D)	(2) 3/4-14 NPT (A&D)	(2) M20 x 1.5 (A&D)	(2) M25 x 1.5 (A&D)	(3) 3/4-14 NPT (A,B&D)	(4) M20 x 1.5	(4) M25 x 1.5	(2) 1/2-14 & (2) 3/4-14	
VPX1C2ABGR1A2A	✓		✓			✓		✓	✓	✓	✓	✓					✓	✓									✓									
VPX1C2ABGR1A2B	✓			✓		✓		✓	✓	✓	✓	✓						✓	✓									✓								
VPX1C4ABYR1A3B	✓		✓			✓		✓	✓	✓	✓	✓	✓							✓												✓				
VPX1C2CBGR1A2A	✓				✓		✓	✓	✓	✓	✓	✓		✓				✓	✓									✓								
VPX1C2CBGR1A2B	✓				✓		✓	✓	✓	✓	✓	✓		✓				✓	✓									✓								
VPX1C2ABYR1A2A	✓			✓		✓		✓	✓	✓	✓	✓	✓					✓		✓							✓									
VPX1C2ABYR1A2B	✓			✓		✓		✓	✓	✓	✓	✓	✓					✓		✓												✓				
VPX1C4ABGR1A3B	✓		✓			✓		✓	✓	✓	✓	✓	✓	✓				✓													✓					
VPX1C2CBYR1A2A	✓				✓		✓	✓	✓	✓	✓	✓		✓				✓		✓							✓									
VPX1C2CBYR1A2B	✓				✓		✓	✓	✓	✓	✓	✓		✓				✓		✓								✓								
VPX1C2ABGR1A4F	✓				✓		✓	✓	✓	✓	✓	✓	✓					✓																		✓
VPX1C2ABYR1A4F	✓				✓		✓	✓	✓	✓	✓	✓	✓					✓		✓																✓
VPX1C2CBGR1A4F	✓				✓		✓	✓	✓	✓	✓	✓	✓	✓				✓																		✓
VPX1C2ABYB1A2A	✓			✓		✓		✓	✓	✓	✓	✓	✓					✓		✓								✓								
VPX1C4ABGR1A2A	✓		✓			✓		✓	✓	✓	✓	✓	✓	✓				✓		✓								✓								
VPX1E2ABYB1A2A	✓			✓		✓		✓	✓	✓	✓	✓	✓					✓		✓								✓								
VPX1E4ABYB1A2B	✓		✓			✓		✓	✓	✓	✓	✓	✓	✓				✓		✓								✓								
VPX1E2ABBY1A2B	✓			✓		✓		✓	✓	✓	✓	✓	✓					✓		✓								✓								
VPX1E2ABYB1A2B	✓			✓		✓		✓	✓	✓	✓	✓	✓					✓		✓								✓								
VPX1E2ABGR1A2B	✓			✓		✓		✓	✓	✓	✓	✓	✓					✓		✓								✓								
VPX1E2ABRG1A2B	✓			✓		✓		✓	✓	✓	✓	✓	✓					✓		✓								✓								
VPX1E2ABBY2A2B	✓			✓		✓		✓	✓	✓	✓	✓	✓					✓		✓			✓					✓								
VPX1E2ABYB2A2B	✓			✓		✓		✓	✓	✓	✓	✓	✓					✓		✓								✓								
VPX1E2ABGR2A2B	✓			✓		✓		✓	✓	✓	✓	✓	✓					✓		✓								✓								
VPX1E2ABRG2A2B	✓			✓		✓		✓	✓	✓	✓	✓	✓					✓		✓								✓								

# VPX系列阀门回讯器

产品 型号	组装地点		工作温度			温度等级		危险区域认证					开关选项			指示角度		指示颜色			轴		轴转动		接线孔											
	中国	美国	-40 ° C - 50 ° C	-40 ° C - 60 ° C	-40 ° C - 80 ° C	T6	T4	IEC Ex	ATEX	NEPSI	cULus	KOSHA	2 x 微动开关	4X 微动开关	2X 本安型接近开关	镀金触点	45°	90°	绿 / 红	黑 / 黄	红 / 黄	绿 / 黄	防爆	1/4 英寸对边	滚花轴	360°	±90°	(2) 1/2-14 NPT (A&D)	(2) 3/4-14 NPT (A&D)	(2) M20 x 1.5 (A&D)	(2) M25 x 1.5 (A&D)	(3) 3/4-14 NPT (A, B&D)	(4) M20 x 1.5	(4) M25 x 1.5	(2) 1/2-14 & (2) 3/4-14	
VPX1E2ABBY3A2B	✓		✓			✓		✓	✓	✓	✓	✓					✓		✓					✓				✓								
VPX1E2ABYB3A2B	✓		✓	✓		✓		✓	✓	✓	✓	✓					✓		✓					✓				✓								
VPX1E2ABGR3A2B	✓		✓			✓		✓	✓	✓	✓	✓					✓		✓					✓				✓								
VPX1E2ABRG3A2B	✓		✓	✓		✓		✓	✓	✓	✓	✓					✓		✓					✓				✓								
VPX1E4ABBY1A2B	✓	✓	✓			✓		✓	✓	✓	✓	✓	✓					✓		✓			✓					✓								
VPX1E4ABGR1A2B	✓	✓	✓			✓		✓	✓	✓	✓	✓	✓					✓		✓			✓					✓								
VPX1E4ABRG1A2B	✓	✓	✓			✓		✓	✓	✓	✓	✓	✓					✓		✓			✓					✓								
VPX1E4ABBY2A2B	✓	✓	✓			✓		✓	✓	✓	✓	✓	✓					✓		✓			✓					✓								
VPX1E4ABYB2A2B	✓	✓	✓			✓		✓	✓	✓	✓	✓	✓					✓		✓			✓					✓								
VPX1E4ABGR2A2B	✓	✓	✓			✓		✓	✓	✓	✓	✓	✓					✓		✓			✓					✓								
VPX1E4ABRG2A2B	✓	✓	✓			✓		✓	✓	✓	✓	✓	✓					✓		✓			✓					✓								
VPX1E4ABBY3A2B	✓	✓	✓			✓		✓	✓	✓	✓	✓	✓					✓		✓			✓					✓								
VPX1E4ABYB3A2B	✓	✓	✓			✓		✓	✓	✓	✓	✓	✓					✓		✓			✓					✓								
VPX1E4ABGR3A2B	✓	✓	✓			✓		✓	✓	✓	✓	✓	✓					✓		✓			✓					✓								
VPX1E4ABRG3A2B	✓	✓	✓			✓		✓	✓	✓	✓	✓	✓					✓		✓			✓					✓								
VPX1E2BBYB3B2B	✓		✓			✓		✓	✓	✓	✓	✓	✓		✓				✓				✓					✓								
VPX1E2CBBY1A2A	✓		✓			✓		✓	✓	✓	✓	✓		✓					✓				✓					✓								

# VPX系列阀门回讯器

图2. 安装尺寸



# VPX系列阀门回讯器

## 配件

霍尼韦尔可提供安装支架套件（零件号为VPZB1）。

图3. 支架配件

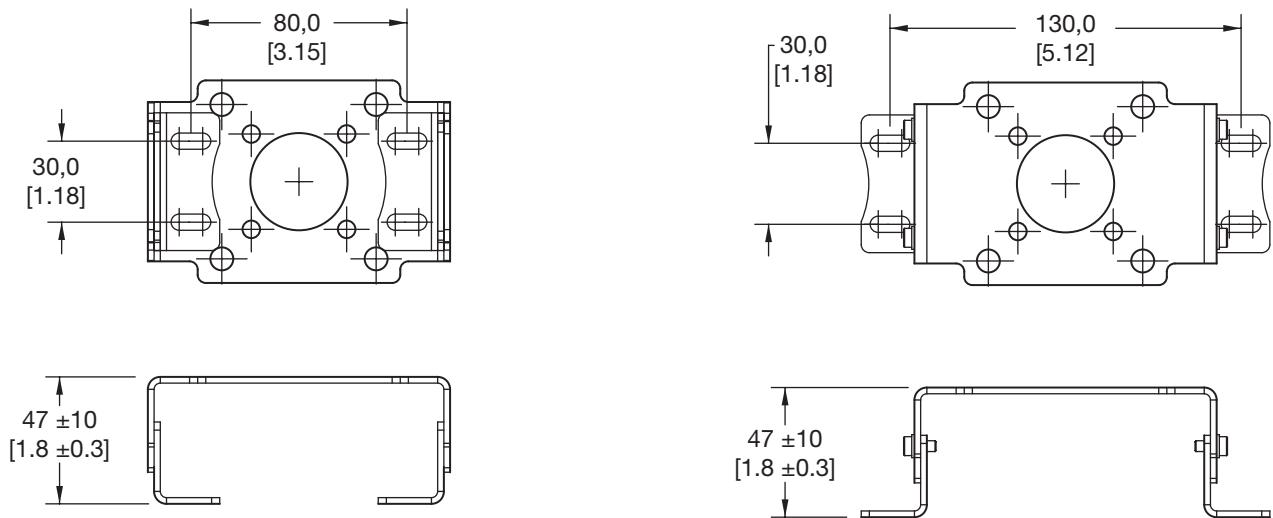


表5. 接线孔堵头配件

		规格	霍尼韦尔零件号	紧固规格参数
		1/2-14 NPT	VPZPA	用手拧紧，然后用扳手上紧1到2圈
		3/4-14 NPT	VPZPB	用手拧紧，然后用扳手上紧1到2圈
		M20 x 1.5	VPZPC	用手拧紧，然后用扳手上紧1/4到1圈
		M25 x 1.5	VPZPD	用手拧紧，然后用扳手上紧1/4到1圈



## VPX系列阀门回讯器

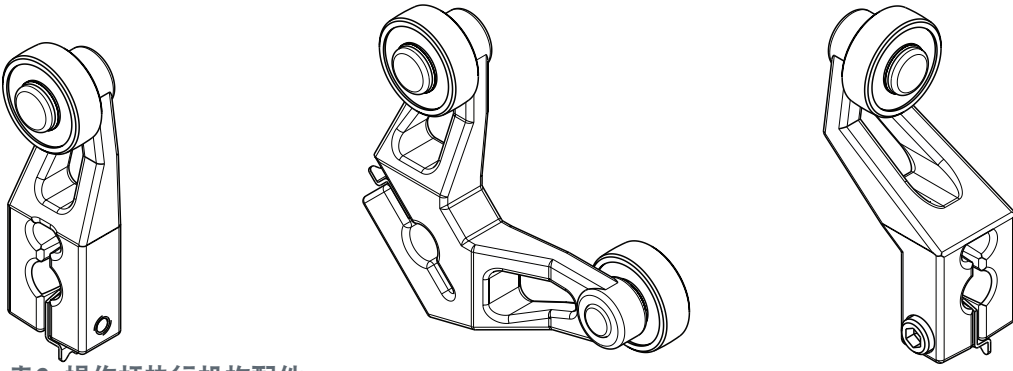


表6. 操作杆执行机构配件

操作杆目录号	说明
LSZ51	固定式, 无滚轮 (半径1.5)
LSZ51A	0.75英寸x 0.25英寸固定尼龙滚轮, 开 (半径1.5)
LSZ51C	0.75英寸x 0.25英寸固定尼龙滚轮, 合 (半径1.5)
LSZ52C	0.75英寸x 0.25英寸可调尼龙滚轮, 合
LSZ52J	1英寸x 0.5英寸可调尼龙滚轮, 合
LSZ52K	1.25英寸x 0.25英寸可调尼龙滚轮, 合
LSZ53E	0.75英寸x 0.25英寸叉状尼龙滚轮, 合/开
LSZ53S	0.75英寸x 0.25英寸叉状尼龙滚轮, 同侧合
LSZ54	仅轮毂
LSZ54M	毂杆, 铝合金杆执行机构
LSZ55	偏置操作杆, 无滚轮
LSZ55A	0.75英寸x 0.25英寸偏置尼龙滚轮, 开
LSZ55C	0.75英寸x 0.25英寸偏置尼龙滚轮, 合
LSZ59A	0.75英寸x 0.25英寸固定尼龙滚轮, 开 (半径1.33)
LSZ59C	0.75英寸x 0.25英寸固定尼龙滚轮, 合 (半径1.33)

## 其他信息

您可以在霍尼韦尔官网 [sensing.honeywell.com](https://sensing.honeywell.com) 上查看以下相关文件：

- 产品系列指南
- 产品应用规格信息
  - 应用说明：霍尼韦尔压力开关
  - 前装载机中的传感器和开关
  - 移动起重机中的传感器和开关
  - 钻油平台应用中的传感器和开关
  - 工业产品线卡

### 警告 人身伤害

切勿将该产品用做安全或急停设备，或用在产品故障会导致人员受伤的任何应用中。

**不遵守这些说明可能导致严重伤害甚至死亡。**

### 警告 文件误用

- 本产品手册中提供的信息仅供参考。请勿将该文件作为产品的安装指南使用。
- 完整的安装、操作和维护信息将在每个产品的说明中给出。

**不遵守该说明可能导致死亡或严重的人身伤害。**

### 保证/补偿

霍尼韦尔保证生产的产品不会使用有缺陷的材料和不完善的工艺。霍尼韦尔的常规产品都承诺遵守该保证，由霍尼韦尔另行注明的除外。对于质量保证细节请参考订单确认或咨询当地的销售办事处。如果产品在质量保证期间返回霍尼韦尔，霍尼韦尔将免费修复或更换其确认有缺陷的产品。**上述内容为买方唯一的补偿方法并代替其他的明言或隐含的包括适销性和合用性保证。霍尼韦尔对衍生的，特殊的或间接的损失不承担任何责任。**

当我们通过文献和霍尼韦尔网站提供个人应用协助时，应由客户自行判断产品应用的适应性。

规格可能未经通知进行更改。我们相信提供在此处的信息是精确和可靠的，但不承诺对其使用负责。

**Honeywell**