

# BNPTM3051C 智能压力变送器

## 特点

- 采用金属电容式传感器
- 宽量程覆盖 0~0.2kPa~40MPa
- 两线制, 4~20mA 模拟输出, HART® 协议数字通讯
- 智能 LCD 液晶表头带背光
- 兼有远传和本地零点、量程调整
- 品种齐全, 精度高, 稳定性好, 阻尼可调, 抗单向过载能力强
- 隔爆壳体结构, 抗变频干扰能力强
- 无机械传动部件, 坚固抗振
- 价格比同类进口仪表低廉

## 用途及行业

- 石油、化工、冶金、电力、食品、造纸、医药、机械制造、科学实验和航空军用等行业的过程控制领域

### 注意:

- 1 切勿用硬物碰触膜片, 会导致隔离膜片损坏。
- 2 安装前请仔细阅读产品使用说明书, 并核对产品的相关信息。
- 3 严格按照接线方式接线, 否则会导致产品损坏和其他潜在故障。
- 4 错误的使用, 会导致危险和人身伤害。

## 标准系列产品

- BNPTM3051C-GP 智能压力变送器
- BNPTM3051C-AP 智能绝压变送器
- BNPTM3051C-DP 智能差压变送器
- BNPTM3051C-HP 智能高静压差压变送器

## 非标准系列产品

- BNPTM3051C-LT 智能法兰安装压力变送器
- BNPTM3051C-RG 智能远传压力变送器
- BNPTM3051C-RD 智能远传差压变送器



## 产品概述

BNPTM3051C 系列智能压力变送器采用当今最成熟的电容传感器制造技术, 整机经过严格组装和调试而制造出来的系列化产品, 该产品在外观及性能上达到了国际先进性水平。该产品采用全隔离电路技术设计, 可准确测量表压、绝压、流量、真空度、液位和密度。

### 注意:

- 1 文件不要误用。
- 2 本选型中的信息仅供参考, 不可用此文件作为产品安装指导。
- 3 在产品说明书上提供了完整的安装、操作和维护资料。
- 4 错误的使用, 会导致危险和人身伤害。

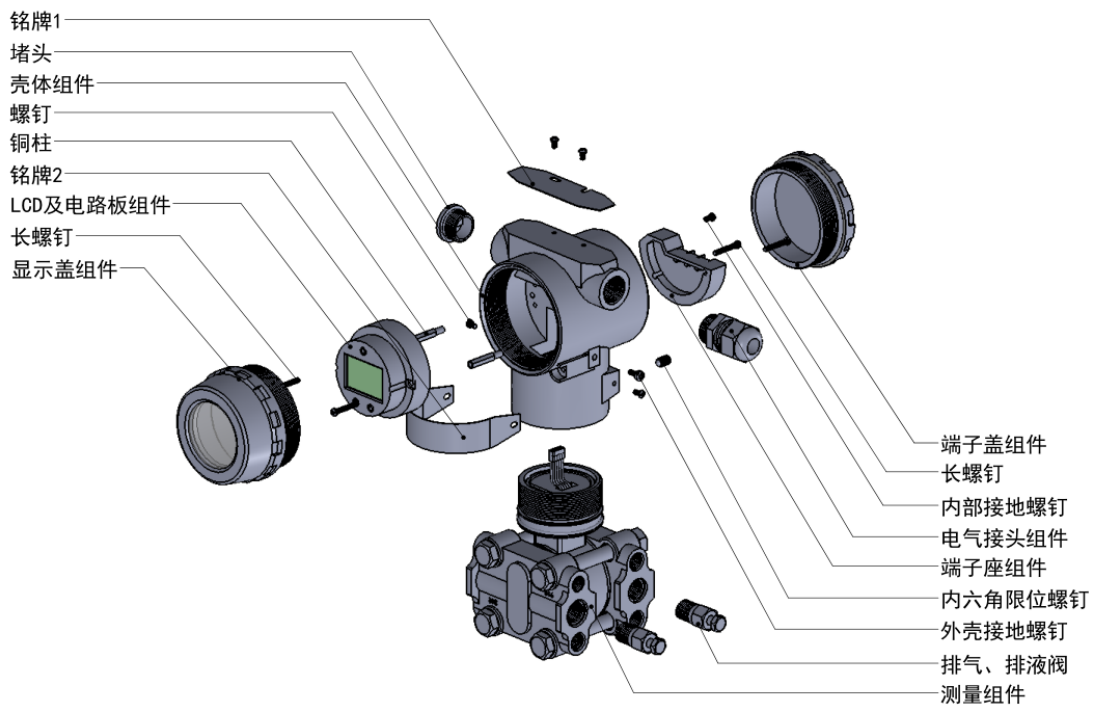
## 性能参数

量程范围	-100kPa...0~0.2kPa...40MPa
压力类型	表压、绝压、差压
供电输出	4~20mA、4~20mA+HART®协议(10.5V~36V, 一般 24V)
精度	±0.3(typ.); ±0.5%FS(max.)
零点温漂	±0.25%FS/55℃
满量程温度影响	±0.5%FS/55℃
环境温度	-30℃~80℃; 带液晶表头-30℃~70℃
介质温度	-40℃~104℃
储存温度	-40℃~85℃
绝缘电阻	≥100MΩ/500VDC(200MΩ/250VDC)
防护等级	IP65
隔爆等级	Exd II BT6 Gb
静压范围	DP 13.8MPa; HP 25MPa; RD 6.9MPa
过压极限	AP/GP/RG 13.8MPa; DP/HP/RD 同静压范围
长期稳定性	±0.2%FS/年

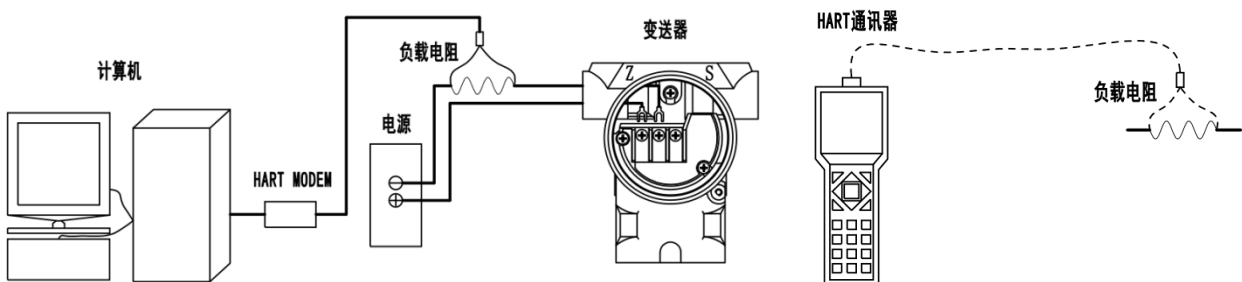
## 结构特性

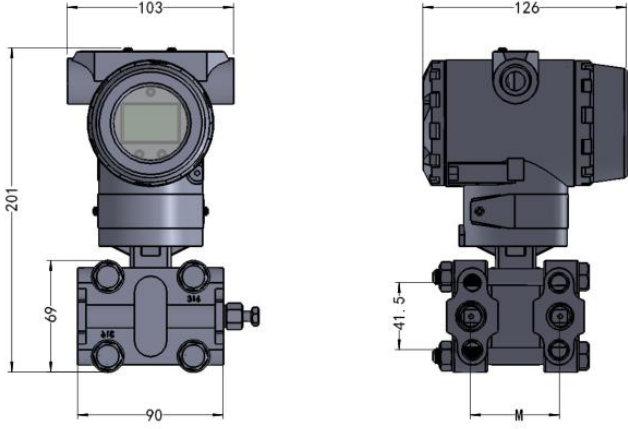
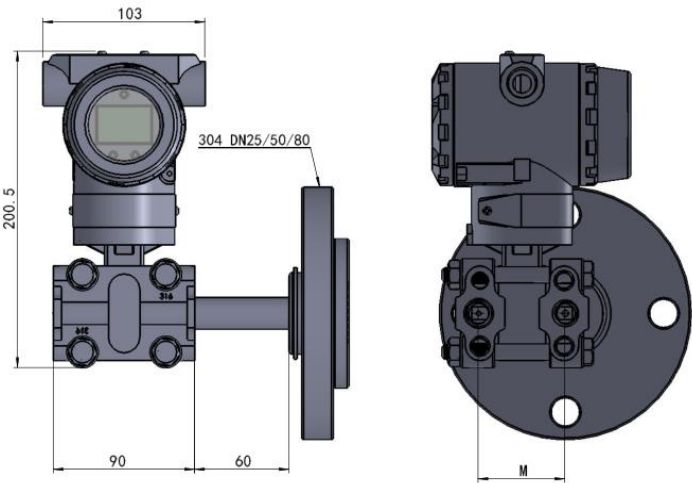
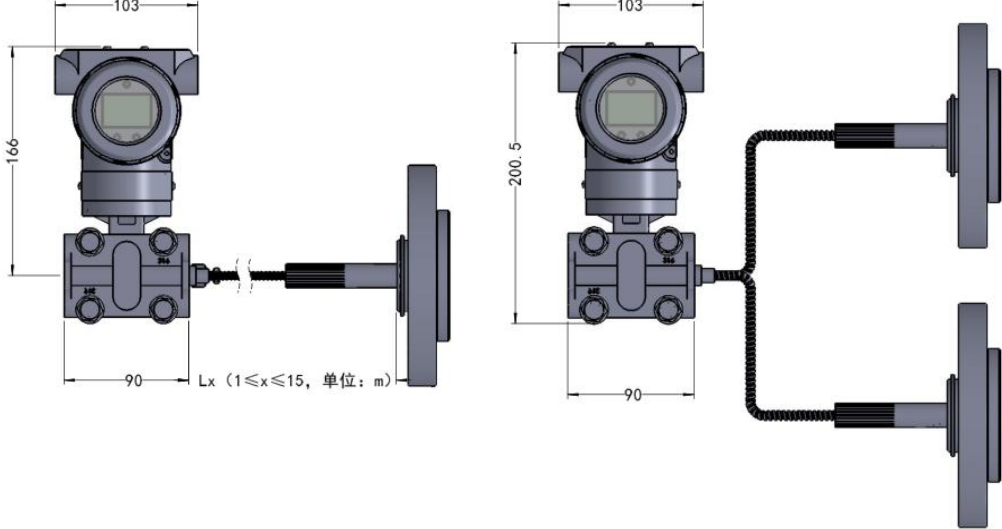
膜片材质	316L(316L 喷四氟、哈 C、钽只适用法兰平膜系列产品)
排气/排液阀	316 不锈钢
O 型圈	丁腈橡胶 (与测量介质接触)
灌充液	硅油
法兰和夹块	304 不锈钢
壳体材料	压铸铝环氧树脂涂层
电气接口	M20×1.5、NPT1/2
工艺接口	M20×1.5 带焊管、304 三阀组 M20×1.5 带焊管
	NPT1/4(F)、304 三阀组 NPT1/4(F)、NPT1/2、NPT1/2(F)
	G1/2 带焊管、G1/4
重量	3.5kg(不包含选件)

## 组件图

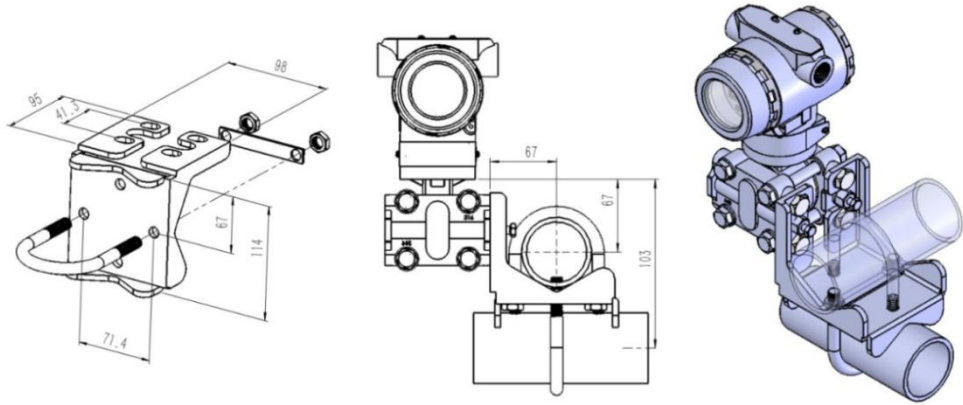


## HART 通讯连接图

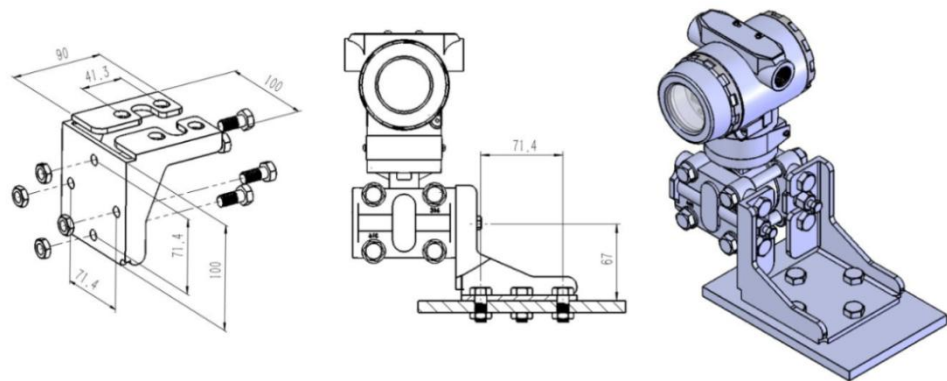


产品型号	尺寸图	单位: mm								
<p>标准型</p> <p>BNPTM3051C-GP BPTM3051C-AP BNPTM3051C-DP BNPTM3051C-HP</p>	 <table border="1" data-bbox="587 761 1289 862"> <thead> <tr> <th>测量范围 (代码)</th> <th>3E、4E、5E</th> <th>6E、7E</th> <th>8E</th> </tr> </thead> <tbody> <tr> <td>M</td> <td>54</td> <td>56</td> <td>57</td> </tr> </tbody> </table>	测量范围 (代码)	3E、4E、5E	6E、7E	8E	M	54	56	57	
测量范围 (代码)	3E、4E、5E	6E、7E	8E							
M	54	56	57							
<p>非标准型</p> <p>BNPTM3051C-LT</p>										
<p>非标准型</p> <p>BNPTM3051C-RG/RD</p>										

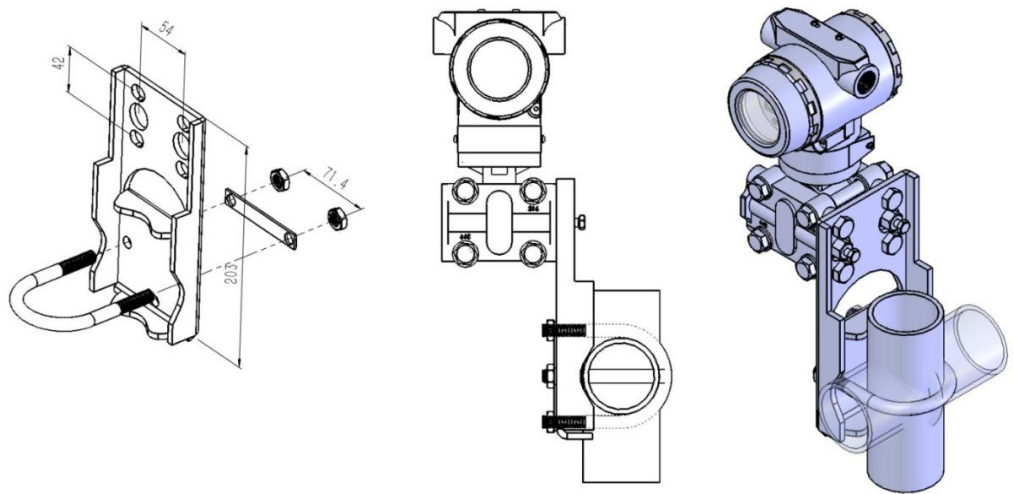
管装弯支架: B1  
(100040700006)



盘装弯支架: B2  
(100040700007)

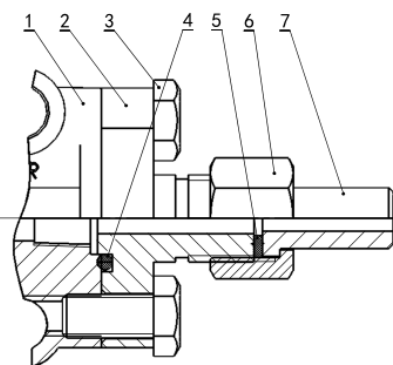


管装平支架: B3  
(100040700008)



工艺接口

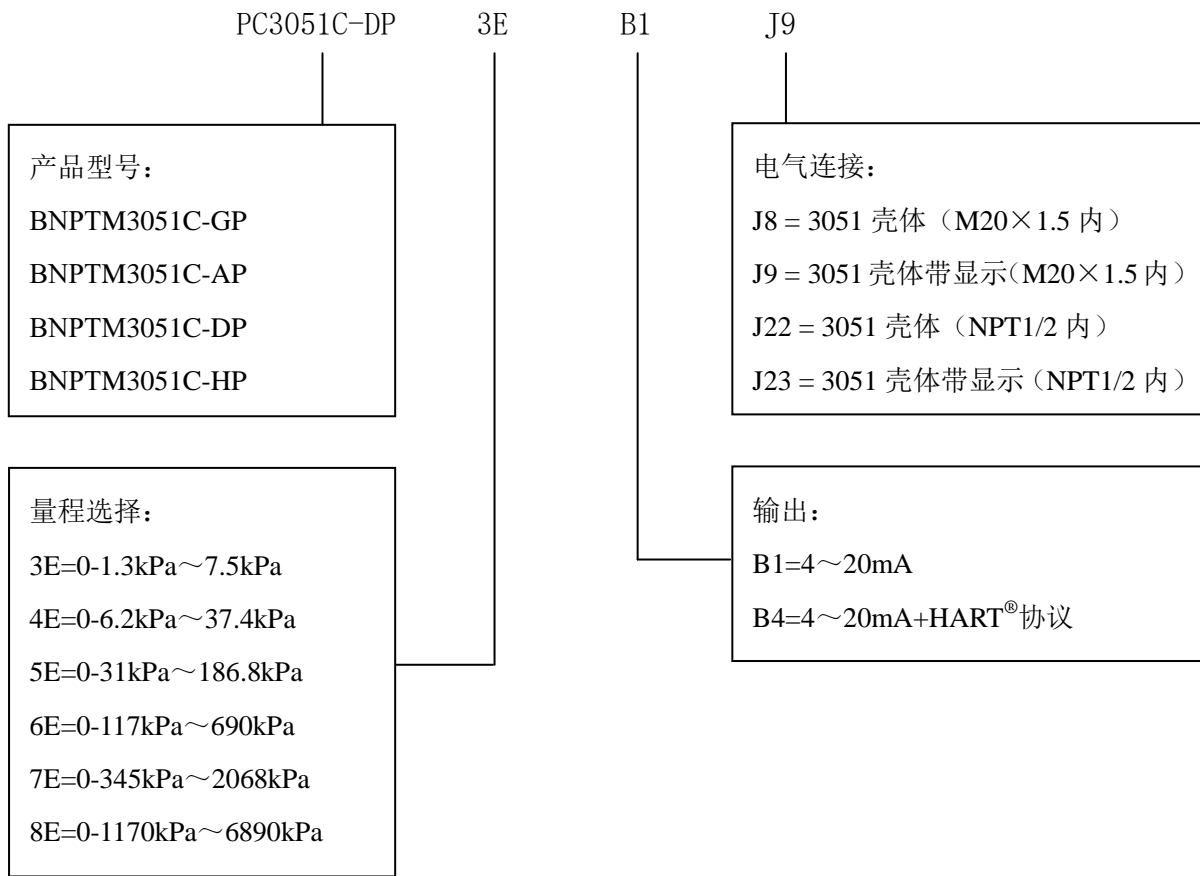
M20×1.5 带焊管



序号	名称	物料号	数量
1	3051 夹块	-	-
2	丁型接头	100040700002	2
3	M10×20 螺栓	100040700000	4
4	O 型圈	-	-
5	四氟垫	-	-
6	M20 螺母	-	-
7	φ 14×4 焊管	-	-

		序号	名称	物料号	数量
NPT1/2(F)		1	3051 夹块	-	2
		2	O 型圈	-	2
		3	NPT1/2 法兰	100040700010	2
		4	M10×35 螺栓	100040700009	4
		-	-	-	-
		-	-	-	-
		-	-	-	-
G1/2 带焊管		1	3051 夹块	-	2
		2	G1/2 接头	100040700016	2
		3	四氟垫	-	2
		4	M20 螺母	-	2
		5	φ 14×4 焊管	-	2
		-	-	-	-
		-	-	-	-
三阀组-M20 带焊管		1	3051 夹块	-	2
		2	四氟垫	-	2
		3	304SS 三阀组	100040700015	1
		4	M10×35 螺栓	-	4
		5	M20 接头	-	2
		6	M20 螺母	-	2
		7	四氟垫	-	2
		8	φ 14×4 焊管	-	2
三阀组 -NPT1/4(F)		1	3051 夹块	-	2
		2	四氟垫	-	2
		3	304SS 三阀组	100040700019	1
		4	M10×35 螺栓	-	4
		5	NPT1/4 接头	-	2
		-	-	-	-
		-	-	-	-
		-	-	-	-

注：物料号为“-”为免费配套提供



举例: BNPTM3051C-DP3E B1 J9

表示产品型号: BNPTM3051C-DP, 量程: 0-1.3kPa~7.5kPa, 输出: 4~20mA, 电气连接: 3051 壳体带显示 (M20×1.5 内)。

### 订购提示

配件需要单独选购。