

BNPM580 数字压力表

特点

- 四位 LCD 液晶屏实时显示压力，便于客户现成观察
- 多种压力单位切换、清零、背光、开关机等功能
- 低功耗设计，电池供电，可续航长达 24 个月
- 内置高精度压力传感器，精度高

用途及行业

- 机械电子
- 仪器仪表配套
- 压力实验室
- 工程机械自动化

注意：

- 1 切勿用硬物碰触膜片，会导致隔离膜片损坏。
- 2 安装前请仔细阅读产品使用说明书，并核对产品的相关信息。
- 3 严格按照接线方式接线，否则会导致产品损坏和其他潜在故障。
- 4 错误的使用，会导致危险和人身伤害。



产品概述

BNPM580智能数字压力表是一款高精度智能型数字压力表，内置高精度压力传感器，能够准确的实时显示压力，并且具有精度高、长期稳定性好的特点。

该款数字压力表配套大尺寸的 LCD 液晶显示，具有清零、背光、开关机、单位切换、低压力报警等多种功能，操作简单，安装方便。

产品采用 304 不锈钢壳体和接头，抗震性好，能够测量气体、液体、油等不锈钢无腐蚀的介质。

BNPM580 智能数字压力表适用于便携式压力测量、设备配套、校验设备等测量领域。

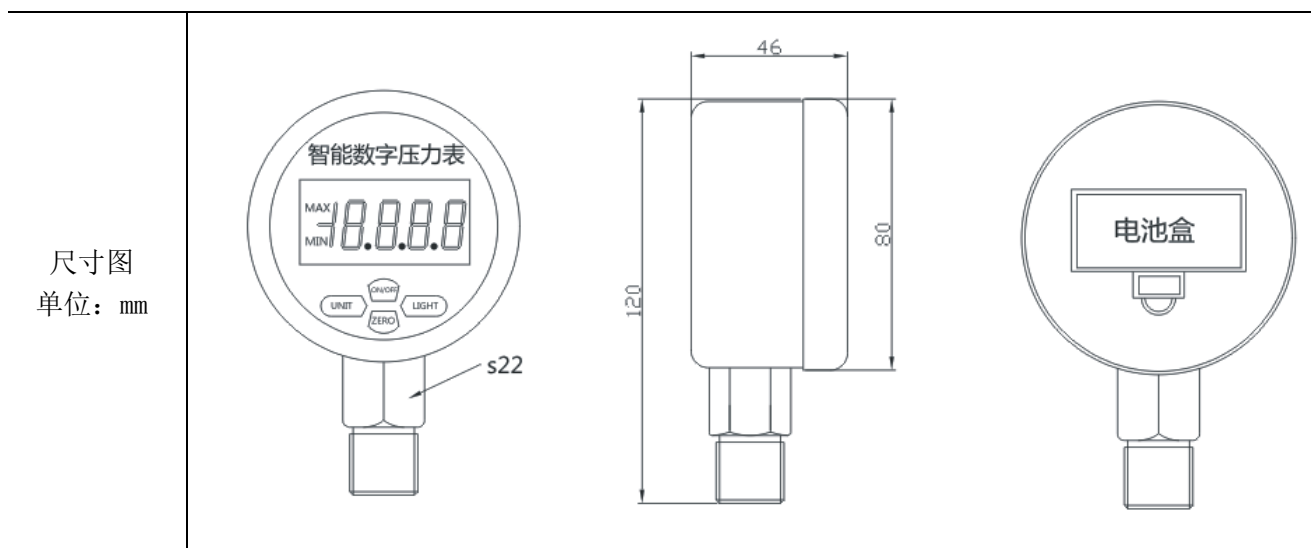
注意：

- 1 文件不要误用。
- 2 本选型中的信息仅供参考，不可用此文件作为产品安装指导。
- 3 在产品说明书上提供了完整的安装、操作和维护资料。
- 4 错误的使用，会导致危险和人身伤害。

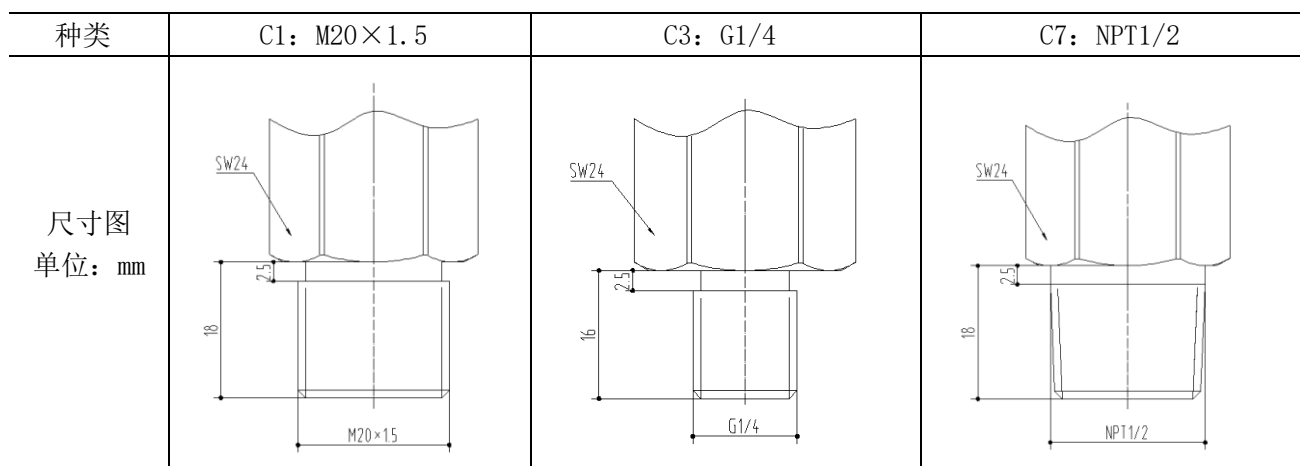
性能参数

量程范围	-100kPa…0~10kPa…100MPa
压力类型	表压、绝压、密封压
精度等级	0.5%FS
背光颜色	蓝色背光
工作温度	-10~70℃
补偿温度	0~60℃
电气保护	抗电磁干扰设计
采样频率	5 次/秒
过载压力	150%FS
长期稳定性	±0.2%FS/年（典型）
电池供电	两节 7 号电池
材质	外壳不锈钢，隔离膜片 316L
介质兼容	与 316 不锈钢兼容的各种介质

外形结构



螺纹接口



注: 常规螺纹有 M20×1.5、G1/4、G1/2、M14×1.5、NPT1/4、NPT1/2, 特殊螺纹批量可定制。

量程选择

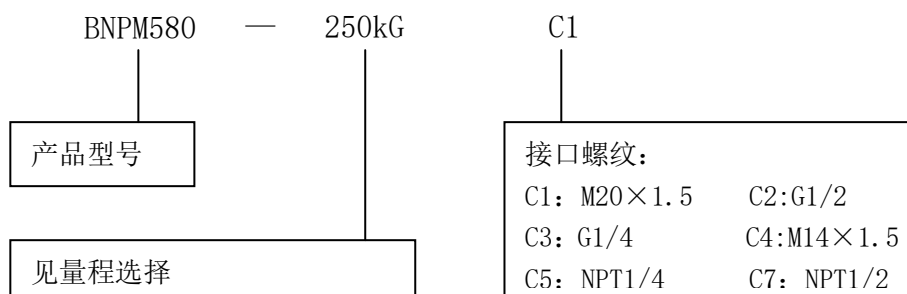
量程代码	压力类型	量程范围	过载压力	爆破压力	备注
N1k	G	-100kPa~0	200%FS	400%FS	
NP100k	G	±100kPa	200%FS	500%FS	
N4k	G	-100~160kPa	200%FS	500%FS	
N5k	G	-100~250kPa	200%FS	500%FS	
N6k	G	-100~400kPa	200%FS	500%FS	
N7k	G	-100~600kPa	200%FS	500%FS	
N8M	G	-0.1~1MPa	200%FS	500%FS	
N9M	G	-0.1~1.6MPa	200%FS	500%FS	
5kG	G	5kPa	200%FS	500%FS	
10kG	G	10kPa	300%FS	600%FS	
16kG	G	16kPa	300%FS	600%FS	

量程选择 (续)

量程代码	压力类型	量程范围	过载压力	爆破压力	备注
25kG	G	25kPa	300%FS	600%FS	
40kG	G	40kPa	300%FS	600%FS	
60kG	G	60kPa	300%FS	600%FS	
100kG	G	100kPa	200%FS	500%FS	
160kG	G	160kPa	200%FS	500%FS	
250kG	G	250kPa	200%FS	500%FS	
400kG	G	400kPa	200%FS	500%FS	
600kG	G	600kPa	200%FS	500%FS	
1MG	G	1MPa	200%FS	500%FS	
1.6MS	S	1.6MPa	200%FS	500%FS	
2.5MS	S	2.5MPa	200%FS	500%FS	
4MS	S	4MPa	200%FS	400%FS	
6MS	S	6MPa	200%FS	400%FS	
10MS	S	10MPa	200%FS	400%FS	
16MS	S	16MPa	200%FS	400%FS	
25MS	S	25MPa	150%FS	300%FS	
40MS	S	40MPa	150%FS	300%FS	
60MS	S	60MPa	150%FS	300%FS	
100MS	S	100MPa	150%FS	300%FS	

注：G 表压、S 密封压

选型



举例：BNPM580-250kGC1

表示 BNPM580 数字压力表，量程 0~250kPa 表压，接口螺纹 M20×1.5。