

# BNPM710 电子数显压力开关

## 特点

- 开关精度高
- 响应时间可调
- NPN、PNP 兼容，可自由切换。
- 按键调节，快捷按键一键校零，快捷单位切换。
- OLED 显示当前压力
- 节点动作发光管，便于观察。

## 用途及行业

- 水电
- 化工
- 城市供水
- 科研
- 流体压力的精确测量和控制

### 注意：

- 1 切勿用硬物碰触膜片，会导致隔离膜片损坏。
- 2 安装前请仔细阅读产品使用说明书，并核对产品的相关信息。
- 3 严格按照接线方式接线，否则会导致产品损坏和其他潜在故障。
- 4 错误的使用，会导致危险和人身伤害。



## 产品概述

BNPM710 电子数显压力开关是集压力测量、显示、输出、控制于一体的智能数显压力测控产品。该产品为全电子结构，前端采用硅压阻式压力传感器，输出信号由高精度，低温漂的放大器放大处理，送入高精度的 A/D 转换器，经微处理器运算处理，现场显示，并输出 2 路开关量，对控制系统压力进行检测。

该智能数字压力控制器使用灵活，操作简单，调试容易，安全可靠。广泛应用于水电，自来水，石油，化工，机械，液压等行业，对流体介质的压力进行测量显示和控制。

### 注意：

- 1 文件不要误用。
- 2 本选型中的信息仅供参考，不可用此文件作为产品安装指导。
- 3 在产品说明书上提供了完整的安装、操作和维护资料。
- 4 错误的使用，会导致危险和人身伤害。

## 性能指标

量程范围	0~10kPa...100MPa
过载能力	150~300%FS
精 度	0.1 级、0.5 级
供电电源	12~30V 推荐 24V
显示方式	4 位 OLED 显示
输出方式	两路开关量，NPN、PNP 兼容
负载容量	≤24V1.2A
功 耗	≤15mA
工作温度	-25℃~80℃
储存温度	-40℃~100℃
响应时间	≤20ms
绝 缘	100MΩ/250VDC
防护等级	IP65

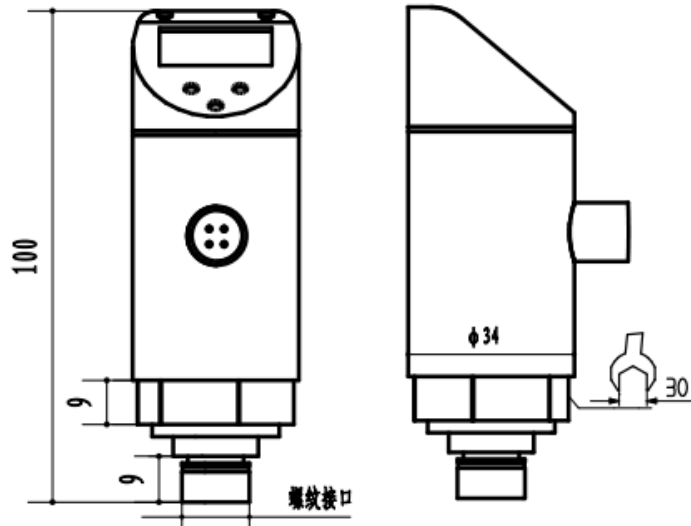
### 结构性能指标

外壳材质	304
介质兼容	接液膜片 316L, 进压接头 304

### 外形尺寸

单位: mm

尺寸图

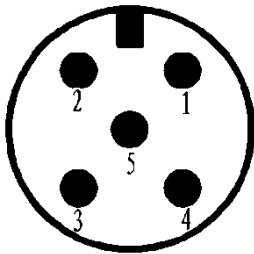


### 接线方式

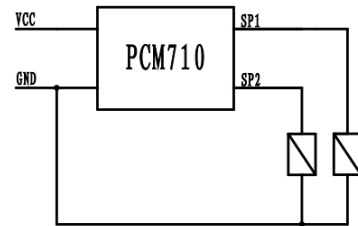
M12×1 航插本体

接线定义

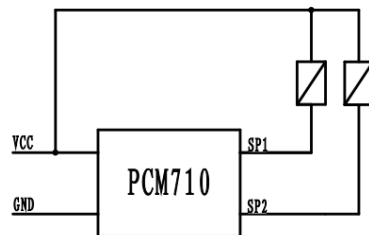
接线图



- 1: VCC (电源+)
- 2: GND (电源-)
- 3: SP1 (开关 1)
- 4: SP2 (开关 2)
- 5: NC



PNP 输出接线图



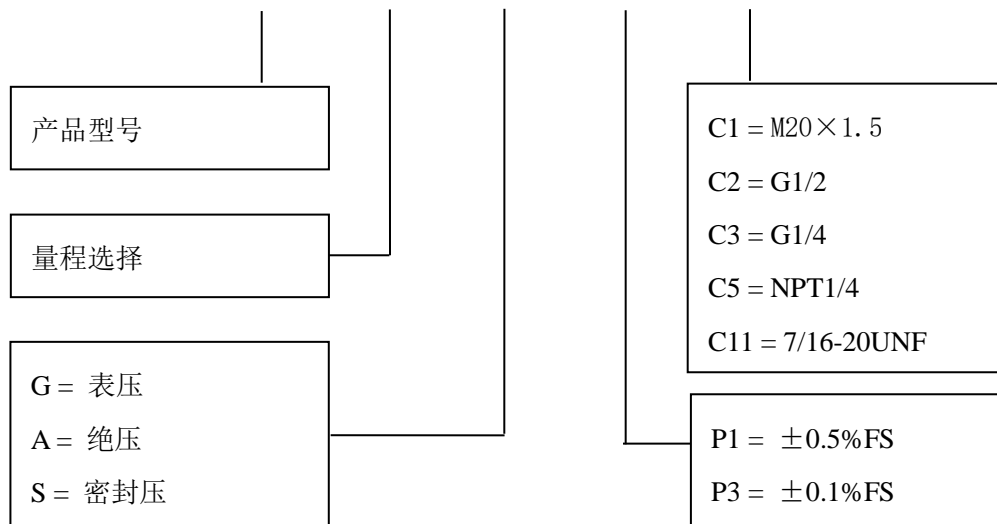
NPN 输出接线图

## 量程选择

量程代码	压力类型	量程范围	过载%FS	爆破压力%FS
10k	G	0~10kPa	300	600
35k	G	0~35kPa	300	600
70k	G	0~70kPa	300	600
100k	G、A	0~100kPa	200	500
250k	G、A	0~250kPa	200	500
400k	G、A	0~400kPa	200	500
600k	G、A	0~600kPa	200	500
1.0M	G、A	0~1.0MPa	200	500
2.5M	G、S	0~2.5MPa	200	500
6M	S	0~6MPa	200	400
10M	S	0~10MPa	200	400
16M	S	0~16MPa	200	400
25M	S	0~25MPa	150	300
40M	S	0~40MPa	150	300
60M	S	0~60MPa	150	300
100M	S	0~100MPa	150	200

## 选型

BNPM710 - 1M - G - P3 - C1



举例：BNPM710-1MGP3C1

BNPM710 压力开关，量程 1MPa，表压，精度±0.1%FS，螺纹接口 M20×1.5

## 配件

名称	规格
航插线母头	M12 五芯航插线母头接插线 2 米

## 订购提示

- 1 选型时请注意被侧介质与产品接触部分的兼容性。
- 2 若对产品外形和性能参数有特殊要求，本公司可提供定制。