

BNLT261 金属铠装液位变送器

产品概述

BNLT261 金属铠装液位变送器由高性能扩散硅压阻式压力传感器作为测量元件，把与液位深度成正比的液体静压力准确测量出来，并经过信号调理电路转换成标准（电流或电压）信号输出，建立起输出信号与液体深度的线性对应关系，实现对液体深度的测量。安装法兰可定制，电缆封装在铠装不锈钢金属管内，材质可靠，适用于石油、化工、电厂、城市供水、水文勘探领域的液位测量与控制。

经过长期老化及稳定性筛选，产品性能稳定，密封可靠，能够适用于环境比较恶劣的露天现场，同时能够现场液位显示，零点，满程可迁移。

性能参数

量程范围	0m~0.5m...200m H ₂ O
供电电源	24V、12V
输出信号	4~20mA、1~5V、0~5V
工作温度	-20℃~85℃
介质温度	-20℃~100℃
储存温度	-40℃~125℃
补偿温度	0m~10m H ₂ O: 0℃~60℃ 10m~200m H ₂ O: -10℃~70℃
零点温漂	±1.5%FS (补偿温度范围内)
灵敏度温漂	±1.5%FS (补偿温度范围内)
机械振动	20g (20~5000HZ)
冲击	100g (11ms)
综合精度	0.5 级
绝缘	200MΩ /250VDC
响应时间	≤1ms (上升到 90%FS)
长期稳定性	±0.2%FS/年
防护等级	IP68
材质	接线盒低铜铝合金；液位探头全不锈钢 法兰全不锈钢
介质兼容	与 304 不锈钢兼容的各种介质



特点

- 扩散硅压阻传感器
- 探头投入式测量方式，安装简单方便
- 定制法兰
- 全金属铠装，高强度钢管结构
- 多重防护结构设计，防护能力高
- 有液晶显示可选择
- 选用防腐不锈钢材料，适合多种场合

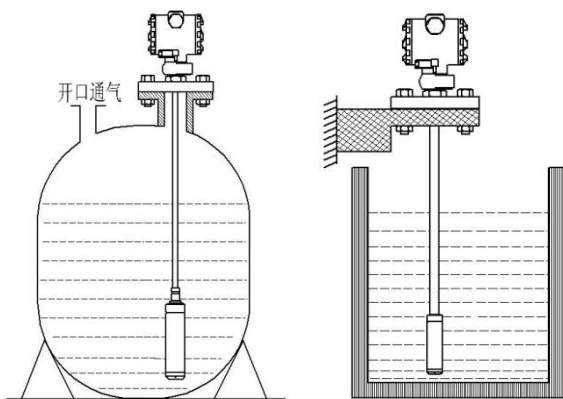
适用范围

静压液位，液灌，污水，工业用水，水池，水井，河流，海水，湖泊等..

外形结构及接线方式

尺寸图 (单位: mm)		接线方式
<p>φ 16 不锈钢直管</p>	<p>φ 8 不锈钢软管</p>	<p>2线不分极性</p> <p>24.00 电源</p> <p>电流输出</p> <p>24.00 电源</p> <p>电压输出</p>

安装示意（仅供参考）



安装提示:

- 1、当被测介质液位大于 1.5 米时，不推荐使用 $\phi 16$ 的不锈钢直管，改用可弯曲的 $\phi 8$ 不锈钢软管。
- 2、若测量介质中杂质过多，建议选配过滤网罩。

订购指南

型号	压力变送器	
代号	量程范围	
	根据客户需求直接填写	
代号	供电电源	
V1	24V	
V2	12V	
代号	输出信号	
B1	4~20mA	
B2	1~5V	
B3	0~5V	
代号	电气连接	
J1	2088 壳体	
J2	2088 壳体带显示	
代号	防爆要求	
E1	本安防爆 Exia II CT6 (仅 2088 壳体有防爆可选)	
代号	附加条件 (可多选)	
X1	提供检测报告	
X2	提供防爆证书	
X3	不锈钢直管	
X4	不锈钢软管	
BNLT261	×	V B J E X

举例: BNLT261(10m)-V1-B1-J1-E1-X1-X3

表示型号 BNLT261、量程为 0m~10m H₂O、供电电源为 24V、输出信号为 4~20mA、电气连接为 2088、防爆要求为本安防爆 Exia II CT6，提供检测报告，不锈钢直管。

订购提示:

- (1) 带显示分为数码管显示和液晶显示两种，请在订单中说明。
- (2) 被测介质应与接触产品部分的材料相兼容，同时需要注明被测介质在测量状态时的密度（水除外）。
- (3) 若对产品外形和性能参数有特殊要求，本公司可提供定制。