

## 商用二氧化碳传感器 CRIR M1U系列



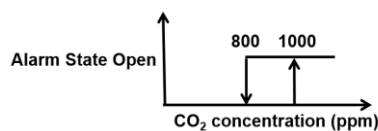
### 商用二氧化碳传感器 400-2000 ppm

#### 功能参数

产品型号名	C06-0802-000
目标感应气体	二氧化碳CO <sub>2</sub>
工作原理	非色散红外 (NDIR)
侦测浓度范围	400 to 2000 ppm 最大可扩大至10000 ppm
测量间隔	4 秒
测量精度	± 40 ppm, 读数的 ± 3%
典型的响应时间(T90)	120秒
传感器预热时间	3 分钟 (典型值)
重复性	> 97%

#### 使用操作条件

使用温度范围	0 °C to 50 °C
使用环境湿度	0 to 90 %RH未经冷凝
储藏温度	-40 °C to 70 °C
预期寿命	10年
额定电压范围	4.5 to 5.5 V (无浪涌和反极性保护)
功耗	峰值300 mA, 平均值30 mA
报警输出 (常开)	1000/800 ppm正常状态最大导通 100 mA晶体管在CO <sub>2</sub> 高或传感器 故障时变为常开。



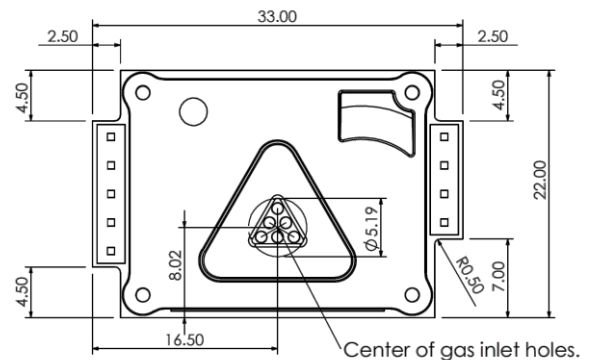
串口通信	UART, Modbus协议
PWM输出, 1KHZ	占空比为20%至100%, 从400至 2000 ppm, 3.3 V推挽式 CMOS输出, 无保护
维护	通常为免维护, 室内使用

#### 物理参数

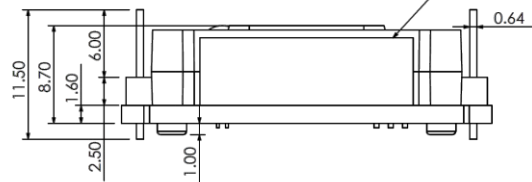
重量	< 8 g
大小尺寸	33.5*22.5*11.7mm (最大值)

#### 产品轮廓尺寸

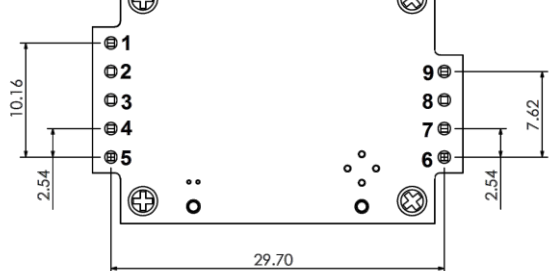
顶视图



侧视图



底视图



所有尺寸均为毫米, 所有公差均为 ± 0.5毫米。

#### 引脚定义

1	bCAL_in /CAL_in
2	UART_R/T
3	UART_TXD
4	UART_RXD
5	DVCC_out (3.3 V)
6	Vin_(4.5-5.5V)
7	GND 接地
8	报警输出
9	PWM 输出

注1 :CO<sub>2</sub>传感器设计用于测量400-2000 ppm范围内的CO<sub>2</sub>, 其精度符合数据表中的规定。然而, 暴露于低于400 ppm的浓度可能导致ABC自动基线校准算法的错误操作, 并且当ABC自动基线校准为ON时应避免。

注2 :CO<sub>2</sub>传感器通过UART在扩展范围内提供读数, 但精度会降低。

注3 :在正常的IAQ应用中, 传感器精度是在连续运行的最少三个ABC自动基线校准周期之后定义的。CO<sub>2</sub>传感器通常不需要在IAQ应用中进行维护。但是, 对于某些工业应用, 可能需要维护。

注4 :传感器精度在工作温度范围内指定, 并参考经过认证的校准混合物。校准气体混合物的不确定度 (当前为 ± 1%) 应添加到绝对测量的指定精度。

注5 :有关Modbus地址和参数定义, 请参阅传感器手册。