



班宁 一体化温度变送器 T202



BANNING

产品概述

T202一体化温度变送器是利用铂电阻的阻值随温度变化而变化，且呈一定函数关系的特性来测量被测介质的温度。产品由温度传感器，补偿电路和转换电路三部分组成，具有性能稳定，灵敏度高，可靠性强等优点。

产品特点

- 加装散热杆，具有优异的散热性能
- 高精度，高稳定性，抗干扰能力强
- 多种连接方式，多种输出信号
- 防爆标志：Exia II CT6（本安型）
- 安装方便，能长期稳定工作
- 响应快
- 可按客户要求定制

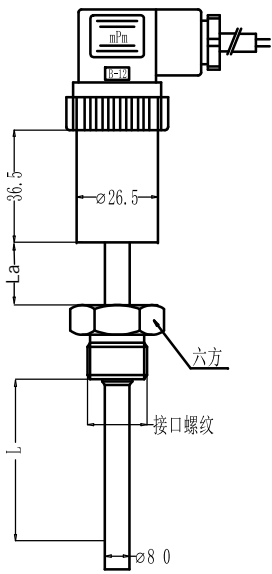
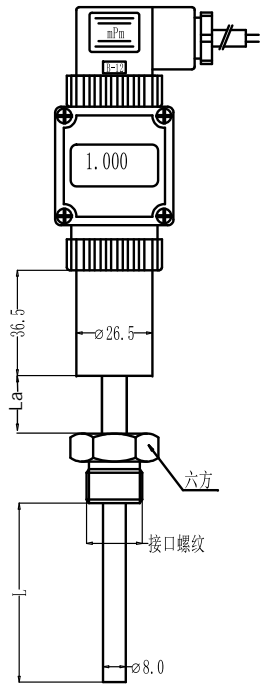
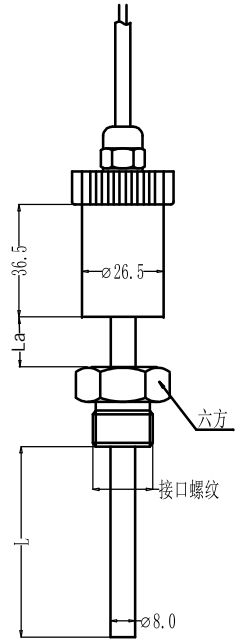
性能指标

电气性能指标	T202
量程范围	-50°C ~ 250°C
供电电源	24V
输出信号	4 ~ 20mA
精度	0.5级
敏感元件	Pt100
绝缘强度	100MΩ /250VDC
长期稳定性	≤ 0.2%FS/年
热响应时间	< 1s
置入直径	Φ 8mm（特殊要求可协商）
防爆等级	本安防爆Exia II CT6
外壳防护	IP65
工作环境	(1) 环境温度：-40°C ~ 85°C (2) 相对湿度：0 ~ 95%RH (3) 机械振动：f ≤ 55Hz，振幅 < 0.15mm (4) 消耗功率：< 0.5W

适用范围

- 设备配套、用来测量各种工业过程中-50 ~ 250°C范围内的液体、蒸汽或固体表面的温度，与显示仪表、记录仪表以及各种控制系统配套使用。
- 产品采用全焊接结构，高强度外壳，广泛应用于石油机械、化工机械、泵及压缩机、电力、锅炉、天然气等自动化温度测控系统中。

外形尺寸

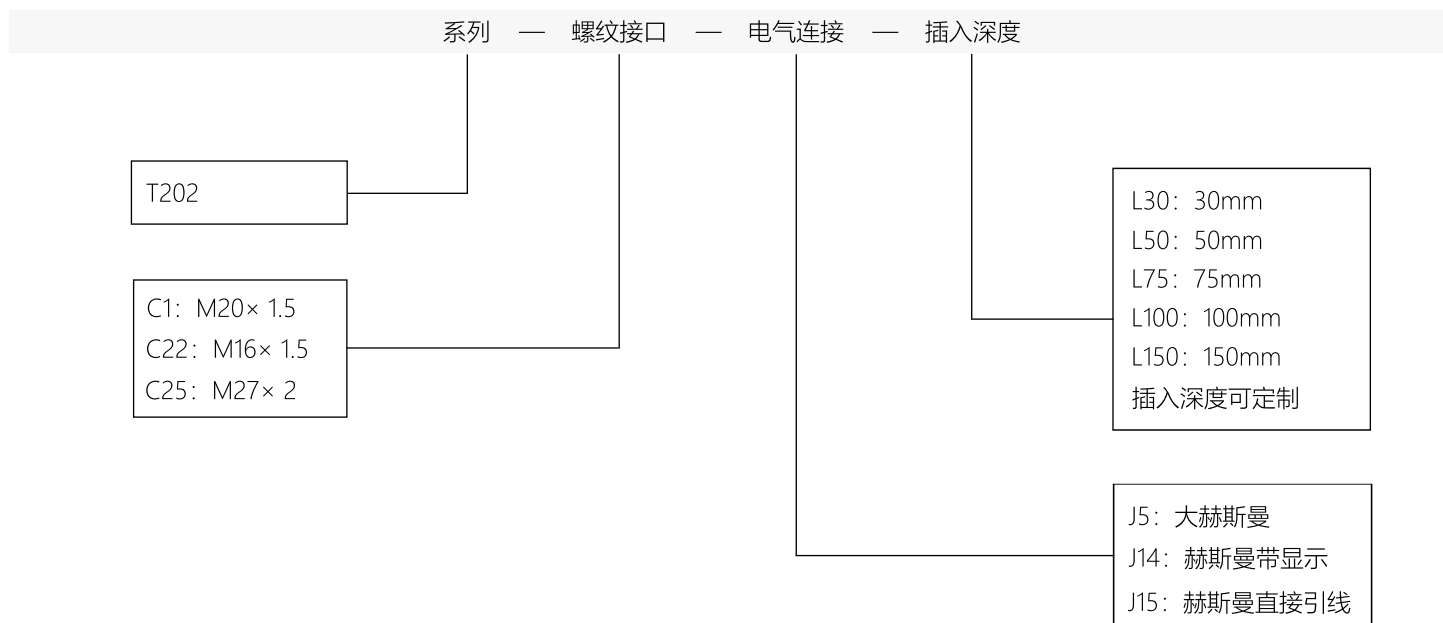
种类	J5: 大赫斯曼	J14: 赫斯曼带显示	J15: 赫斯曼直接引线
外形图 单位: mm			

注: L为插入深度 (不含螺纹) ; La为散热长度; 温包直径默认为φ 8, 特殊要求可定制;

外形参数对应表:

接口螺纹	螺纹长度 (mm)	六方大小
M20× 1.5	15	SW27
M16× 1.5	15	SW24
M27× 2	20	SW32

命名规则



举例： T202-C1-J5-L50

表示系列为T202、螺纹接口为M20× 1.5、电气连接为大赫斯曼、插入深度为50mm。

提示

- 插入深度为不含螺纹长度。
- 带显示分为数码管显示和液晶显示两种，请在订单中说明。
- 若对产品外形和性能参数有特殊要求，本公司可提供定制。

免责声明

警告

生命或财产风险

- 在确保系统作为一个整体在设计上已经考虑到相关风险、确保该产品有正确的额定值、并且是按照在整个系统中使用的设计用途而安装的，决不能将该产品用于涉及严重生命或财产风险的应用。

不遵守该说明可能导致死亡或严重的人身伤害。

警告

人身伤害

- 请勿将该产品作为安全或紧急停止装置使用，或将其应用于任何可能由于产品故障导致人身伤害的场合。

不遵守该说明可能导致死亡或严重的人身伤害。

警告

文件误用

- 本产品手册中提供的信息仅供参考。请勿将该文件作为产品的安装指南使用。
- 完整的安装、操作和维护信息将在每个产品的说明中给出。

不遵守该说明可能导致死亡或严重的人身伤害。

保证 / 补偿

班宁保证生产的产品不会使用有缺陷的材料和不完善的工艺。班宁的标准产品都承诺遵守该保证，另行注明的除外。对于质量保证细节请参考订单确认或咨询销售专员。如果产品在质量保证期间返回班宁的，将免费修复或更换被确认有缺陷的产品。

上述内容为买方唯一的补偿方法并代替其他的明言或隐含的包括适销性和合用性保证。班宁对衍生的，特殊的或间接的损失不承担任何责任。

当我们通过文献和班宁网站提供个人应用协助时，应由客户决定产品应用的适应性。

规格可能未经通知进行更改。我们相信提供在此处的信息是精确和可靠的，但不承诺对其使用负责。

销售与服务

班宁通过遍布全球的销售办事处、代理及经销商网络为客户提供服务。关于与最近的授权经销商的应用协助、规格、价格或名称，请联系您的销售专员或者直接联系我们：

班宁（南京）传感技术有限公司

南京市江北新区大桥 C3-1幢12楼

电话：400-7181-886

电话：025-5829 5589

邮编：210000



官方微信



开票资料

官方网站：www.banningsensor.com

服务热线：400-7181-886

官方邮箱：sales@banningsensor.com

© 2019 Banning (Nanjing) Sensing Technology Co., Ltd.

INTEGRITY
INTERNATIONAL
INNOVATION

BANNING