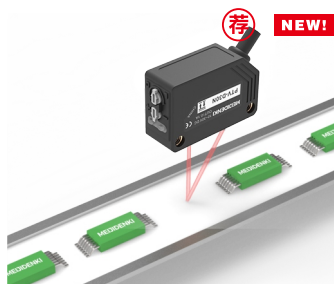


圆柱型 (PM/PSM/PXM系列)

- 环氧树脂填充, 抗震性能强
- 提供8mm的业界最小直径产品
- 镍铜合金, 有效抵抗化学腐蚀

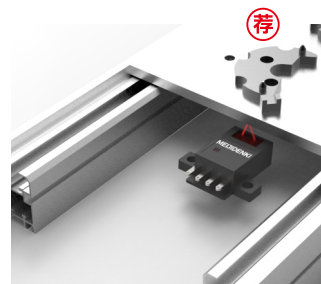
P.C-07



方型 (PTE/PTEW/PTV/PTVW/PTN/PTJ-1系列)

- 方型传统外观, 性能依旧优越
- 25.4mm标准孔间距, 安装简单
- 双LED指示灯, 清晰识别动作情况

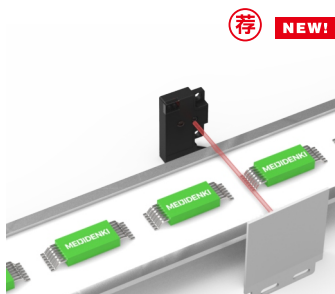
P.C-16



扁平型 (MP2系列)

- 头部感应和前方感应等多种检测方式
- L.on(入光动作)/D.on(遮光动作)可切换
- 长距离检测可达40mm(白色卡纸)

P.C-28



厚度仅为3.5mm

超薄型 (ESL系列)

- 3.5mm超薄设计, 极大节省安装空间
- 防护等级IP67, 机械性能优越
- LED指示灯明亮, 从背面亦可清晰可见

P.C-30



不受背景颜色影响

背景抑制型 (ESB系列)

- 不受物体及背景颜色的干扰, 检测稳定
- 内置多圈电位器实现灵敏度的细微调整
- 防护等级IP67, 机械性能优越

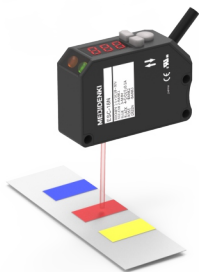
P.C-32



透明体检测 (EST系列)

- 无盲区, 实现零死角检测
- 适合检测位置时常变化的物体
- 最适合检测各种玻璃/塑料等透明体

P.C-35



RGB光源

色标/颜色检测型 (ESC/ESE系列)

- 内置RGB三色光源
- 根据被测颜色自动调整为最合适的光源
- 有色标模式和颜色模式两种检测模式

P.C-37



TOF型 (PM18-TF/PX系列)

- 超大量程, 检测距离可达3m
- TOF测量原理, 抗干扰能力强
- 不受物体颜色以及背景颜色和反光率影响

P.C-27



IP69K高防护型 (PM18K系列)

- AISI 316L不锈钢外壳材料
- 防护等级IP69K, 机械性能优越
- 可应用于恶劣环境

P.C-12



抗强光型 (PTL系列)

- 不受强光的干扰, 检测稳定
- 内置多圈电位器实现灵敏度的细微调整
- 防护等级IP67, 机械性能优越

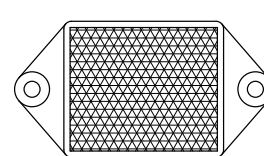
P.C-19



IO-Link型 (PTZ-C系列)

- 具备IO-Link功能, 助力工业4.0
- 双LED指示灯, 清晰识别动作情况
- 防护等级IP67, 机械性能优越

P.C-23



反光板

- 特定材料制作, 外壳坚固, 不易破碎
- 圆形/方形/六角形/组合形等多种形状
- 可根据客户需求进行定制化开发

P.C-39

光纤

槽型

光电

激光

接近

位移

磁性

接触式

区域

超声波

深度学习

读码器

振动倾角

温度

附件

选型指南

光电传感器

圆柱型

通用型

扁平型

超薄型

背景抑制型

透明体检测型

色标/颜色检测型

TOF反射型

IP69K高防护型

抗强光型

IO-Link型

反光板

反光板

类型	光源	系列	
光电传感器	红光/红外光/激光	圆柱型	PM/PSM/PXM系列
		通用方型	PTE/PTEW/PTV/PTVW/PTN/PTJ-I系列
		扁平型	MP2系列
		超薄型	ESL系列
		背景抑制型	ESB系列
		透明体检测型	EST系列
		色标/颜色检测型	ESC/ESE系列
		TOF型	PM18-TF/PX□ □
		IP69K高防护型	PM18K系列
		抗强光型	PTL系列
		IO-Link型	PTZ-C系列

选型指南

光电传感器

圆柱型

通用方型

扁平型

超薄型

背景抑制型

透明体检测型

色标/颜色检测型

TOF反射型

IP69K高防护型

抗强光型

IO-Link型

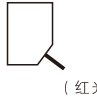

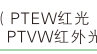

反光板

反光板

圆柱型

系列	外观	检测方式	检测距离	型号		页码
				NPN L.on&D.on	PNP L.on&D.on	
PM08		漫反射	3cm	L.on:PM08-D03NO (荐)	L.on:PM08-D03PO	C-07
PM18 (金属外壳)		漫反射	10cm	PM18-D10NR	PM18-D10PR	C-08
			40cm	PM18-D40NR	PM18-D40PR	
		对射	1000cm	PM18-TM10NR	PM18-TM10PR	
			2000cm	PM18-TM20NR	PM18-TM20PR	
回归反射	300cm	PM18-R300NR	PM18-R300PR			
PM18 (经济型)		漫反射	10cm	L.on:PM18-D10NO	L.on:PM18-D10PO	C-09
			500cm	PM18-TM05NO	PM18-TM05PO	
		对射	2000cm	PM18-TM20NO	PM18-TM20PO	
			2000cm	PM18-TM20NC	PM18-TM20PC	
PXM18 (PBT外壳)		漫反射	10cm	PXM18-D10N	PXM18-D10P	C-15
			40cm	PXM18-D40N	PXM18-D40P	
PSM12		对射	500cm	PSM12-TM05NO	PSM12-TM05PO	C-13
				PSM12-TM05NC	PSM12-TM05PC	
PSM18		漫反射	40cm	PSM18-D40N	PSM18-D40P	C-14

通用方型

系列	外观	检测方式	检测距离	型号		页码	
				NPN L.on&D.on	PNP L.on&D.on		
PTE		漫反射	30cm	PTE-D30N (荐)	PTE-D30P	C-16	
			100cm	PTE-D70N	PTE-D70P		
		限定反射	14cm	PTE-X09N (荐)	PTE-X09P		
			回归反射	20cm	PTE-R20N		PTE-R20P
				200cm	PTE-R200N		PTE-R200P
		对射	300cm	PTE-R300N	PTE-R300P		
			1000cm	PTE-TM10NO	PTE-TM10PO		
PTEW		漫反射	20cm	PTEW-D20N	PTEW-D20P	C-18	
			10cm	PTVW-D10N	PTVW-D10P		
PTVW			20cm	PTVW-D20N	PTVW-D20P		
PTV		漫反射	30cm	PTV-D30N	PTV-D30P	C-20	
			100cm	PTV-D70N	PTV-D70P		
		限定反射	14cm	PTV-X09N	PTV-X09P		
		对射	500cm	PTV-T500N	PTV-T500P		
			2000cm	PTV-TM20NO	PTV-TM20PO		
				PTV-TM20NC	PTV-TM20PC		
PTV-TM20AN	PTV-TM20AP	C-21					

光纤
槽型
光电
激光
接近
位移
磁性
接触式
区域
超声波
深度学习
读码器
振动倾角
温度
附件

选型指南

光电传感器

圆柱型

通用方型

扁平型

超薄型

背景抑制型

透明体检测型

色标/颜色检测型

TOF反射型

IP69K高防护型

抗强光型

IO-Link型

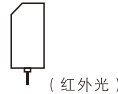
反光板

反光板


选型指南

光电传感器



通用方型 (续表)

PTN	 (红外光)	漫反射	5cm	PTN-D05N	PTN-D05P	C-25
		对射	50cm	PTN-T50N	PTN-T50P	
PTJ-I	 (红外光)	对射	80cm	D.on:PTJ-T80NO-I	D.on:PTJ-T80PO-I	C-26
				L.on:PTJ-T80NC-I	L.on:PTJ-T80PC-I	
		对射	150cm	D.on:PTJ-T150NO-I	D.on:PTJ-T150PO-I	
				L.on:PTJ-T150NC-I	L.on:PTJ-T150PC-I	

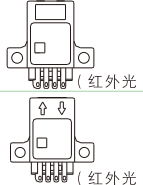
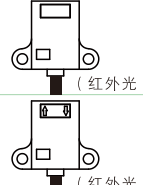
超薄型

系列	外观	检测方式	检测距离	型号		页码
				NPN L.on&D.on	PNP L.on&D.on	
ESL	 (红外光)	限定反射	15mm	ESL-15NO	ESL-15PO	C-30
		漫反射	25mm	ESL-25NO	ESL-25PO	
		对射	100cm	ESL-TM01NO	ESL-TM01PO	

背景抑制型

系列	外观	检测方式	检测距离	型号		页码
				NPN L.on&D.on	PNP L.on&D.on	
ESB	 (红光)	漫反射	10cm	ESB-S10N	ESB-S10P	C-32
		漫反射	15cm	ESB-15N	ESB-15P	
		漫反射	30cm	ESB-30N	ESB-30P	
ESB	 (红外光)	漫反射	30cm	ESB-V30N	ESB-V30P	C-33
		漫反射	20cm	ESB-C20N	ESB-C20P	

扁平型

系列	外观	检测方式	检测距离	型号		页码
				NPN L.on&D.on	PNP L.on&D.on	
MP2	 (红外光)	漫反射	40mm	MP2-410N-E (荐)	MP2-410P-E	C-28
		漫反射	40mm	MP2-412N-E	MP2-412P-E	
MP2 (出线)	 (红外光)	漫反射	8mm	D.on: MP2-410N-WD	D.on: MP2-410P-WD	C-29
				L.on: MP2-410N-WL	L.on: MP2-410P-WL	
		漫反射	8mm	D.on: MP2-412N-WD	D.on: MP2-412P-WD	
				L.on: MP2-412N-WL	L.on: MP2-412P-WL	

- 光纤
- 槽型
- 光电
- 激光
- 接近
- 位移
- 磁性
- 接触式
- 区域
- 超声波
- 深度学习
- 读码器
- 振动倾角
- 温度
- 附件
- 选型指南
- 光电传感器
- 圆柱型
- 通用方型
- 扁平型
- 超薄型
- 背景抑制型
- 透明体检测型
- 色标/颜色检测型
- TOF反射型
- IP69K高防护型
- 抗强光型
- IO-Link型
- 反光板
- 反光板

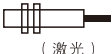

透明体检测型

系列	外观	检测方式	检测距离	型号		页码
				NPN	PNP	
EST	 (红光)	回归反射	200cm	EST-200N	EST-200P	C-35
			200cm 同轴光源	EST-X200N (存)	EST-X200P	

色标/颜色检测型

系列	外观	检测方式	检测距离	型号		页码
				NPN	PNP	
ESC	 (RGB三色光)	漫反射	18mm	ESC-18N	ESC-18P	C-37
ESE	 (RGB三色光)	漫反射	23mm	ESE-20N	ESE-20P	C-38

TOF型

系列	外观	检测方式	检测距离	型号		页码
				NPN	PNP	
PM18-TF	 (激光)	反射	1.2m	PM18-TF120N	PM18-TF120P	C-11
PX	 (红外光)	1点示教	1m	PX-F09N	PX-F09P	C-27
		1点示教	3m	PX-F30N	PX-F30P	


IP69K高防护型

系列	外观	检测方式	检测距离	型号	页码
PM18	 (红外光)	漫反射	400mm	PM18K-D40NR	C-12

抗强光型

系列	外观	检测方式	检测距离	型号		页码
				NPN	PNP	
PTL		漫反射	5~100mm	PTL-D10N	PTL-D10P	C-19
			10~300mm	PTL-D30N	PTL-D30P	

IO-Link型

系列	外观	检测方式	检测距离	型号	页码
PTZ-C		漫反射	1m	PTZ-D70N-C	C-23
		对射	25m	PTZ-TM25N-C	
		回归反射	4m	PTZ-R400N-C	

光纤

槽型

光电

激光

接近

位移

磁性

接触式

区域

超声波

深度学习

读码器

振动倾角

温度

附件

选型指南

光电传感器

圆柱型

通用方型

扁平型

超薄型

背景抑制型

透明体检测型

色标/颜色检测型

TOF反射型

IP69K高防护型

抗强光型

IO-Link型

反光板

反光板

圆柱型

PM08系列



说明书下载

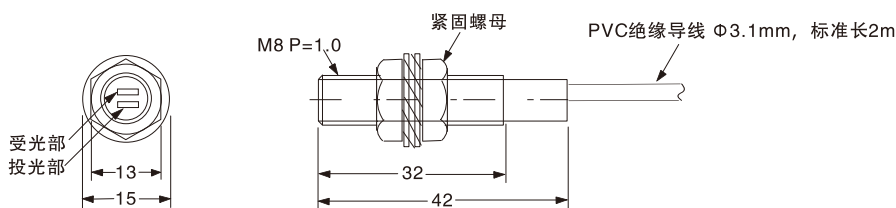


外观

检测方式	漫反射	
检测距离	30mm(白纸30X30mm)	
回差范围	<20%	
光源	红外光二极管(940nm)	
工作电压	12~24V DC ± 10% 脉动 (p-p) 10% 以下	
消耗电流	≤30mA	
控制输出	NPN集电极输出	PNP集电极输出
开关模式	Light.on(入光动作)	
保护电路	短路保护/反极性保护/防互相干扰保护	
响应时间	动作·复位: 各3ms以下	
照明	阳光照射 ≤ 10000Lux, 白炽灯照射 ≤ 3000Lux	
环境温度	工作温度: -25℃~+55℃; 存储温度: -30℃~+70℃ (无冻结, 无凝结)	
环境湿度	工作温度: 30~85% RH; 存储温度: 35~95% RH (无凝结)	
绝缘电阻	>20MΩ	
耐电压	500V/AC 50/60Hz 1分钟	
耐震动	10~55Hz上下振幅1.5mm, XYZ各方向2小时	
耐冲击性	500m/s ² , XYZ各方向3次	
防护等级	IP65	
连接方式	2M/3芯电缆	
重量	约80g	
外壳材质	不锈钢	
配件	安装螺丝	
型号	PM08-D03NO	PM08-D03PO

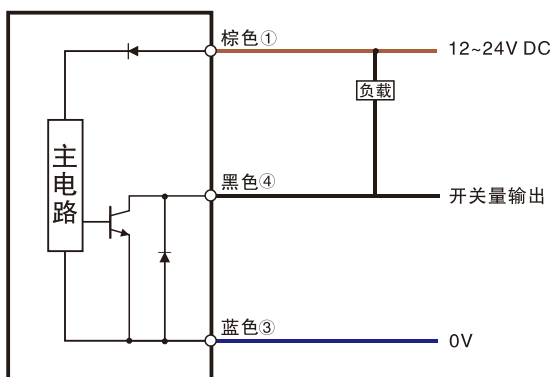
尺寸规格

单位: mm

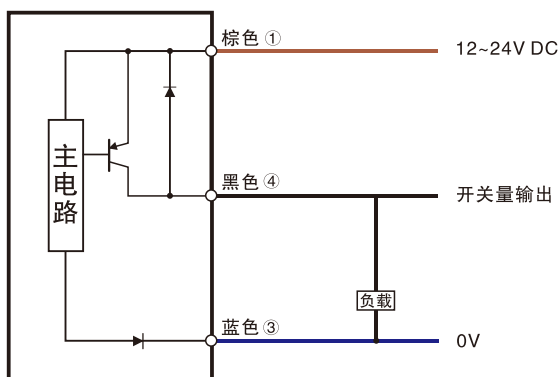


电路图

NPN输出



PNP输出



光电传感器

- 光纤
- 槽型
- 光电
- 激光
- 接近
- 位移
- 磁性
- 接触式
- 区域
- 超声波
- 深度学习
- 读码器
- 振动倾角
- 温度
- 附件

选型指南

光电传感器

圆柱型

通用方型

扁平型

超薄型

背景抑制型

透明体检测型

色标/颜色检测型

TOF反射型

IP69K高防护型

抗强光型

IO-Link型

反光板

反光板



3D说明书下载



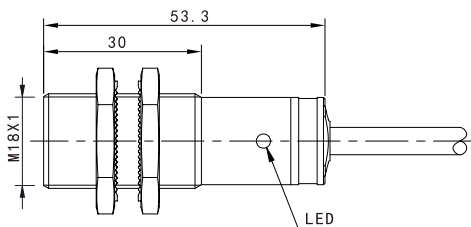
外观

检测方式	漫反射		对射		回归反射	
检测距离	10cm(不可调)	40cm(可调)	1000cm(不可调)	2000cm(不可调)	300cm(不可调)	
回差范围	3~20%		...			
重复精度	< 5%					
输出模式	NPN或PNP集电极开路					
开关模式	L.on(入光动作)/D.on(遮光动作)可切换					
指示灯	黄色LED		绿色LED(发射端)/黄色LED(接收端)		黄色LED	
响应时间	< 8.2ms					
光源	红外LED (880nm)					
工作电压	10~30V DC					
压降	< 2.5V					
消耗电流	< 25mA					
负载电流	< 200mA					
保护电路	反极性保护/浪涌保护/短路保护					
环境温度	-15℃~+55℃, 无冻结					
环境湿度	35%~95%RH, 无凝结					
防护等级	IP67					
材质	镍铜合金					
出线方式	2M/4芯电缆					
配件	安装螺丝					
型号	NPN	PM18-D10NR	PM18-D40NR (荐)	PM18-TM10NR	PM18-TM20NR	PM18-R300NR
	PNP	PM18-D10PR	PM18-D40PR	PM18-TM10PR	PM18-TM20PR	PM18-R300PR

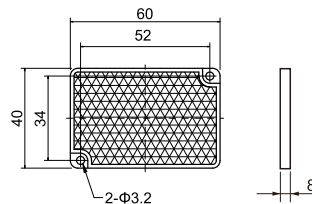
- 光纤
- 槽型
- 光电
- 激光
- 接近
- 位移
- 磁性
- 接触式
- 区域
- 超声波
- 深度学习
- 读码器
- 振动倾角
- 温度
- 附件

尺寸规格

单位: mm



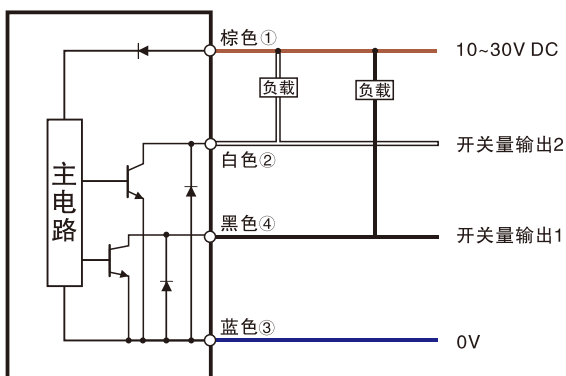
PM18-R300用反光板



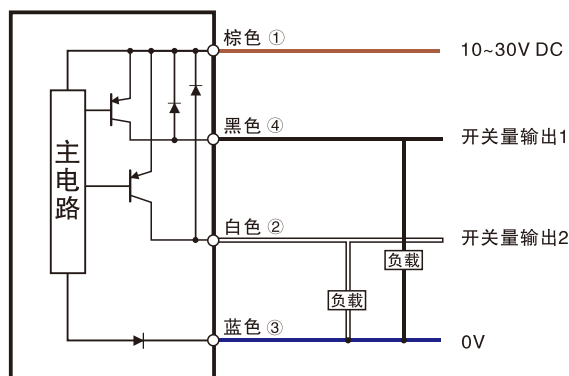
(标配TD-09)

电路图

NPN输出



PNP输出



光电传感器

- 圆柱型
- 通用型
- 扁平型
- 超薄型
- 背景抑制型
- 透明体检测型
- 色标/颜色检测型
- TOF反射型
- IP69K高防护型
- 抗强光型
- IO-Link型

反光板
反光板

圆柱型

PM18系列



3D说明书下载

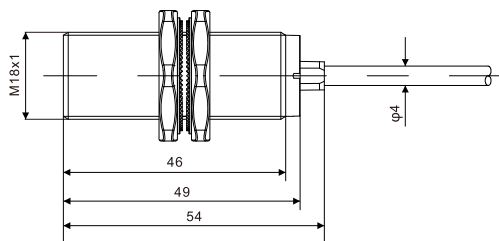


经济型

外观

检测方式	漫反射	对射				
检测距离	10cm (不可调)	5m (不可调)	20m (不可调)			
检测物体	100mm × 100mm 90%白度白色画纸	Φ18mm以上不透明物体				
输出模式	NPN集电极开路	NPN或PNP集电极开路				
开关模式	L.on (入光动作)	L.on (入光动作)/D.on (遮光动作) 型号可选				
指示灯	动作指示灯: 黄色	发射端: 电源指示灯: 绿色; 接收端: 动作指示灯: 黄色;				
响应时间	0.5ms	33ms				
光源	红外LED 940nm (调制)	红外LED 850nm (调制)				
工作电压	10~30V DC	12~24V DC	10~24V DC			
残余电压		<2V				
消耗电流	<25mA	发射端 <20mA; 接收端 <20mA	发射端 <25mA; 接收端 <25mA			
负载电流	<150mA	<100mA				
保护电路		反极性保护/浪涌保护/短路保护				
环境温度	-20°C~+55°C, 无冻结	-20°C~+60°C, 无冻结				
存储温度	-25°C~+65°C	-25°C~+70°C	-20°C~+60°C			
环境湿度		35~90%RH, 无凝结				
存储湿度		35~90%RH				
绝缘耐压		±1000V 50/60Hz 60s				
静电		±4000V				
群脉冲		±2000V				
抗振动		10~50Hz, 0.5mm振幅, X、Y、Z三个方向各2小时				
环境照度		白炽灯: 3000 lx以下/太阳光: 10000 lx以下				
防护等级		IP67				
材质		镍铜合金				
出线方式		2M 3芯电缆				
配件		安装螺丝				
型号	NPN	PM18-D10NO	PM18-D10NC	PM18-TM05NO	PM18-TM20NO	PM18-TM20NC
	PNP			PM18-TM05PO	PM18-TM20PO	PM18-TM20PC

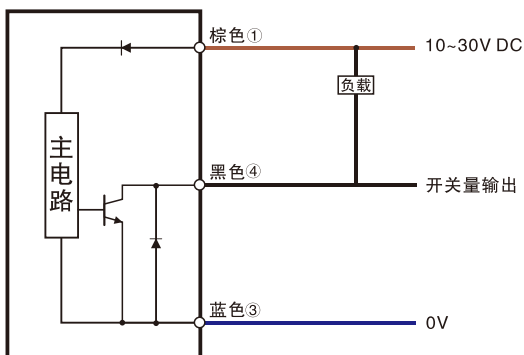
尺寸规格



单位: mm

PM18-D10NO(C)

NPN输出



光电传感器

光纤

槽型

光电

激光

接近

位移

磁性

接触式

区域

超声波

深度学习

读码器

振动倾角

温度

附件

选型指南

光电传感器

圆柱型

通用型

扁平型

超薄型

背景抑制型

透明体检测型

色标/颜色检测型

TOF反射型

IP69K高防护型

抗强光型

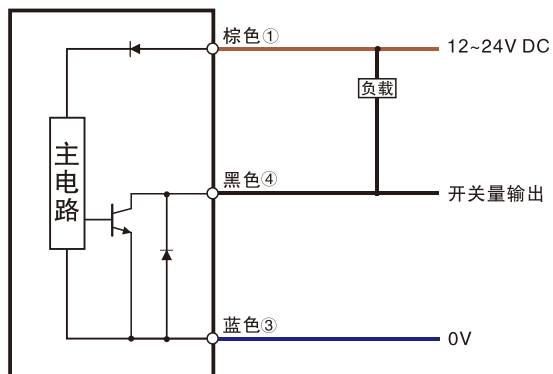
IO-Link型

反光板

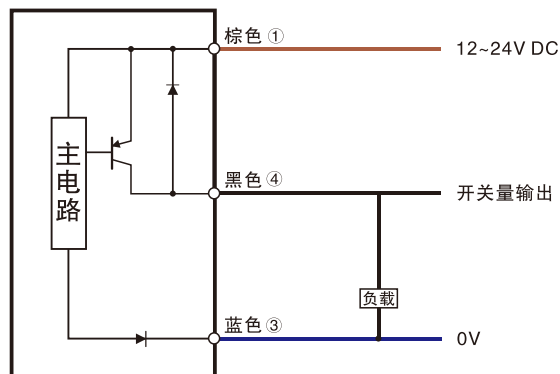
反光板

PM18-TM05N(P)O

NPN输出

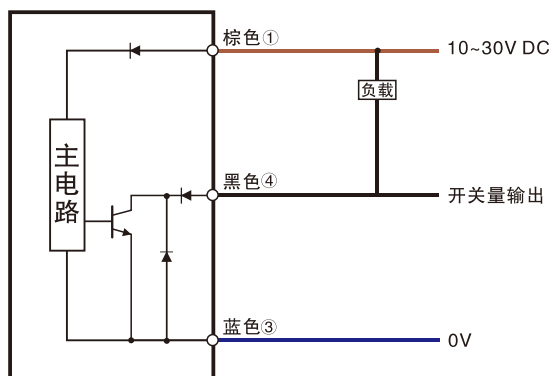


PNP输出

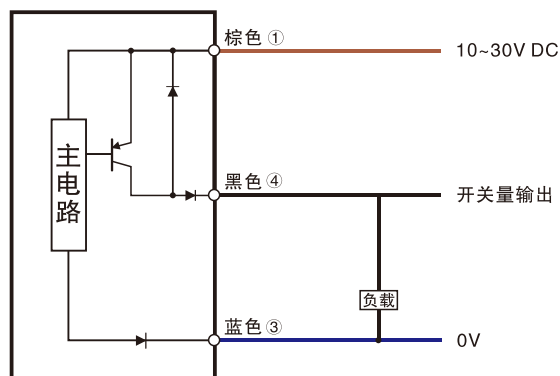


PM18-TM20N(P)O(C)

NPN输出



PNP输出



光纤

槽型

光电

激光

接近

位移

磁性

接触式

区域

超声波

深度学习

读码器

振动倾角

温度

附件

光电传感器

圆柱型

通用方型

扁平型

超薄型

背景抑制型

透明体检测型

色标/颜色检测型

TOF反射型

IP69K高防护型

抗强光型

IO-Link型

反光板

反光板

PM18-TF系列



TOF型

外观

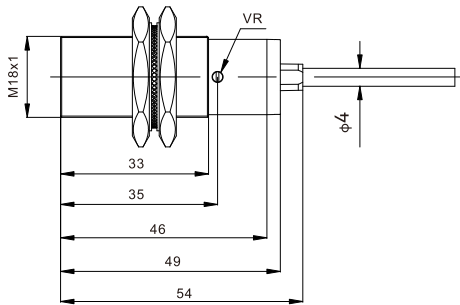
检测方式	反射
检测距离	1.2m
光斑发散角	30°
输出模式	NPN或PNP集电极开路
开关模式	L.on (入光动作)/D.on (遮光动作) 可切换
指示灯	工作指示灯: 绿色; 动作指示灯: 红色
灵敏性调节	多圈电位器
光源	激光940nm (调制), Class 1
工作电压	10~30V DC
残余电压	< 1.5V
消耗电流	≤ 20mA
负载电流	≤ 100mA
保护电路	电源反极性保护/浪涌保护/短路保护
环境温度	-10°C~+50°C, 无冻结
环境湿度	35%~85%RH, 无凝结
绝缘耐压	± 1000V 50/60Hz 60s
静电	± 8000V(空气放电)
群脉冲	± 2000V (5kHz/50kHz)
抗振动	10~50Hz, 0.5mm振幅, X、Y、Z三个方向各2小时
环境照度	白炽灯: 3000 lx以下/太阳光: 5000 lx以下
防护等级	IP67
材质	镍铜合金
出线方式	2M 3芯电缆
配件	安装螺丝
型号	NPN PM18-TF120N PNP PM18-TF120P

- 光纤
- 槽型
- 光电
- 激光
- 接近
- 位移
- 磁性
- 接触式
- 区域
- 超声波
- 深度学习
- 读码器
- 振动倾角
- 温度
- 附件

选型指南

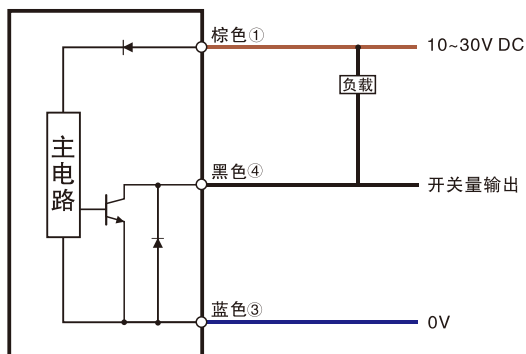
尺寸规格

单位: mm

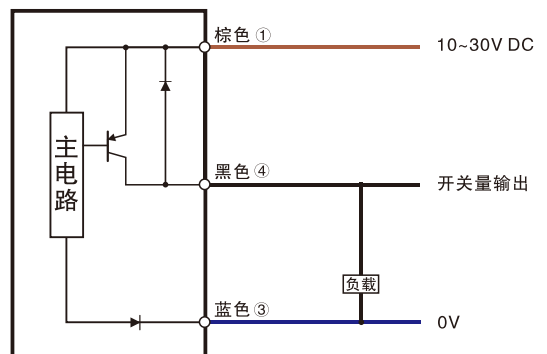


电路图

NPN输出



PNP输出



光电传感器

- 圆柱型
- 通用方型
- 扁平型
- 超薄型
- 背景抑制型
- 透明体检测型
- 色标/颜色检测型
- TOF反射型
- IP69K高防护型
- 抗强光型
- IO-Link型

反光板

反光板

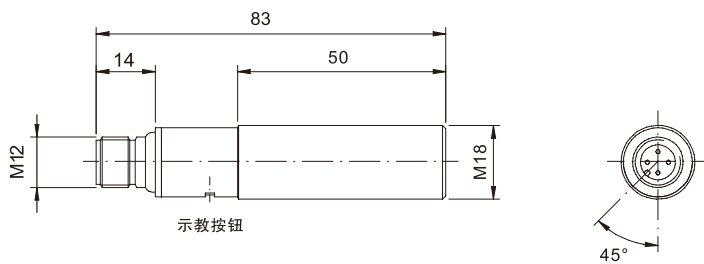


IP69K型

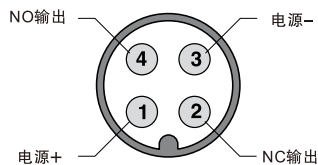
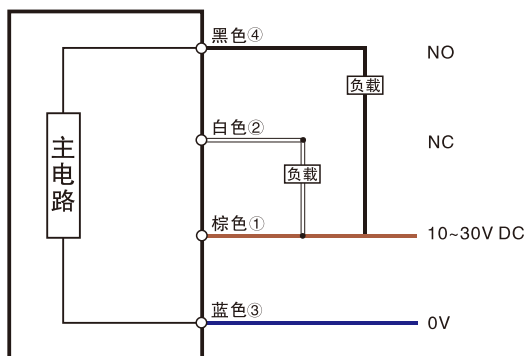
外观	
检测方式	漫反射
检测距离	400mm
光源	红外线880nm
迟滞	≤10%
重复性	5%
允差	+15/-5% Sn
工作电压	10~30V DC
纹波系数	≤10%
空载电流	最大35mA(30V)
负载电流	≤100mA
LED	绿色：示教功能；黄色：过量增益
输出电压降	2Vmax.IL=100mA
输出类型	NPN
开关频率	500Hz
启动延时	200ms
环境光度	白炽灯：5000 lx以下/太阳光：10000 lx以下
工作温度	-25℃~+80℃，无凝结
电源保护	反极性保护，短时过电压保护
输出保护	短路保护（自动复位）
灵敏度调节	示教
热漂移	10% Sr
防护等级	IP67；IP68（1m，7天/days）；IP69K（符合40050-9标准）
材料	不锈钢316
配件	安装螺丝
型号	PM18K-D40NR

尺寸规格

单位：mm



电路图



光纤

槽型

光电

激光

接近

位移

磁性

接触式

区域

超声波

深度学习

读码器

振动倾角

温度

附件

光电传感器

圆柱型

通用方型

扁平型

超薄型

背景抑制型

透明体检测型

色标/颜色检测型

TOF反射型

IP69K高防护型

抗强光型

IO-Link型

反光板

反光板

圆柱型

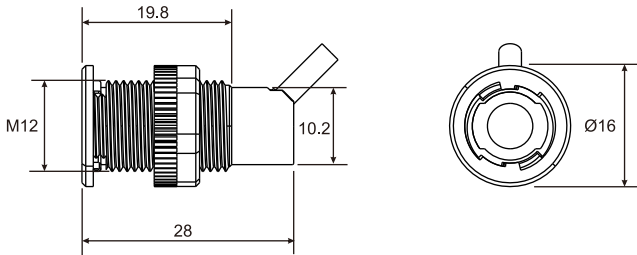
PSM12系列



外观		
检测方式	对射	
检测距离	5m	
光源	红外LED	
检测物体	Φ8mm以上不透明物体	
输出模式	NPN或PNP集电极开路	
开关动作	L.on(入光动作)/D.on(遮光动作)可选	
响应时间	<2ms	
指示灯	电源指示灯: 绿色; 工作指示灯: 橙色	
工作电压	12V~24V DC ± 10% 脉动 P~P10%以下	
残余电压	<1V (流入电流 50mA 时)	
消耗电流	投光器<18mA, 受光器<15mA	
负载电流	<50mA	
保护电路	短路保护	
环境温度	-25℃~+55℃, 无冻结; 保存时: -30℃~+70℃	
环境湿度	35%~90%RH, 无凝结; 保存时: 35%~85%RH	
防护等级	IP67	
材质	外壳, 透镜: PC	
出线方式	投光器: 2芯橡皮绝缘软电缆: 长2m; 受光器: 3芯橡皮绝缘软电缆: 长2m	
重量	约25g	
型号	NPN	PSM12-TM05NO
	PNP	PSM12-TM05PO
		PSM12-TM05NC
		PSM12-TM05PC

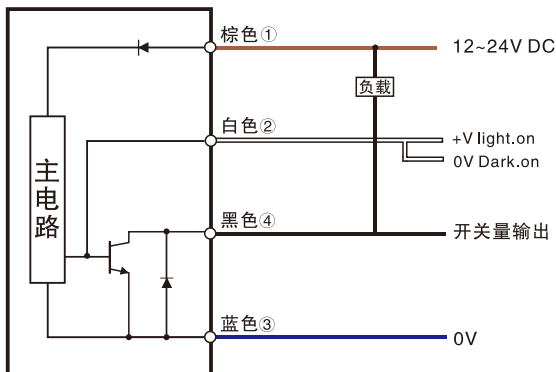
尺寸规格

单位: mm

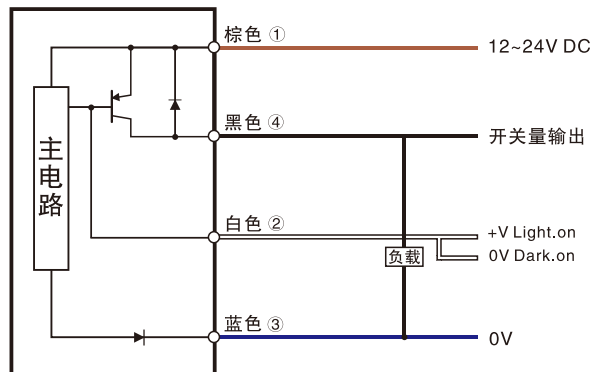


电路图

NPN输出



PNP输出



光电传感器

光纤

槽型

光电

激光

接近

位移

磁性

接触式

区域

超声波

深度学习

读码器

振动倾角

温度

附件

选型指南

光电传感器

圆柱型

通用方型

扁平型

超薄型

背景抑制型

透明体检测型

色标/颜色检测型

TOF反射型

IP69K高防护型

抗强光型

IO-Link型

反光板

反光板



外观

检测方式	漫反射
检测距离	10~40cm(可调)
光源	红光LED
检测物体	Φ7mm以上不透明物体
输出模式	NPN或PNP集电极开路
开关动作	L.on(入光动作)/D.on(遮光动作)可选
指示灯	电源指示灯: 绿色; 动作指示灯: 红色
工作电压	10~30V DC
残余电压	<1.5V
消耗电流	<25mA
负载电流	<120mA
响应时间	2ms
保护电路	反极性保护/短路保护
环境温度	-15℃~+55℃, 无冻结
环境湿度	35%~90% RH, 无凝结
环境光度	LED灯: 450Lux以下
绝缘耐压	±1000V 50/60Hz 60s
静电	±8000V
群脉冲	±2000V 5KHz/100KHz
抗振动	10~50Hz, 0.5mm振幅, X、Y、Z三个方向各2小时
防护等级	IP67
材质	PC
出线方式	2M/4芯电缆
型号	NPN PSM18-D40N PNP PSM18-D40P

光纤

槽型

光电

激光

接近

位移

磁性

接触式

区域

超声波

深度学习

读码器

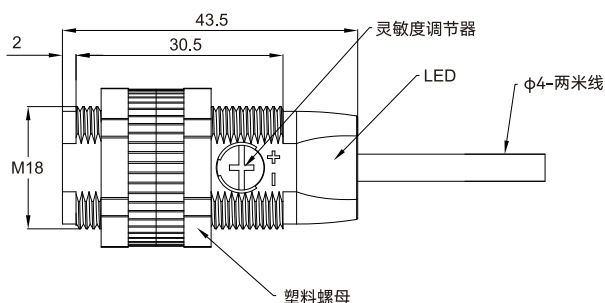
振动倾角

温度

附件

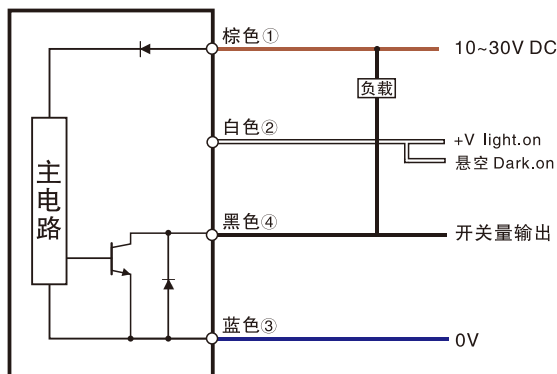
尺寸规格

单位: mm

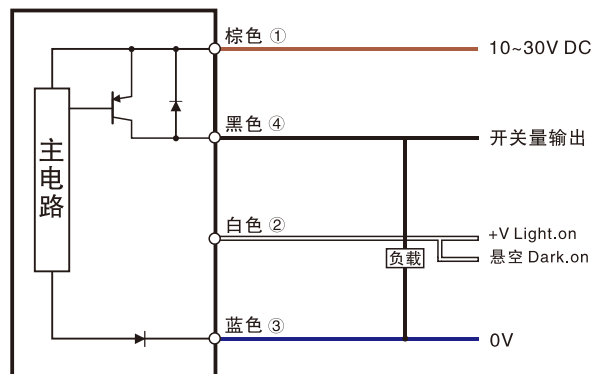


电路图

NPN输出



PNP输出



光电传感器

圆柱型

通用型

扁平型

超薄型

背景抑制型

透明体检测型

色标/颜色检测型

TOF反射型

IP69K高防护型

抗强光型

IO-Link型

反光板

反光板

圆柱型

PXM18系列

光电传感器



3D 数据请下载

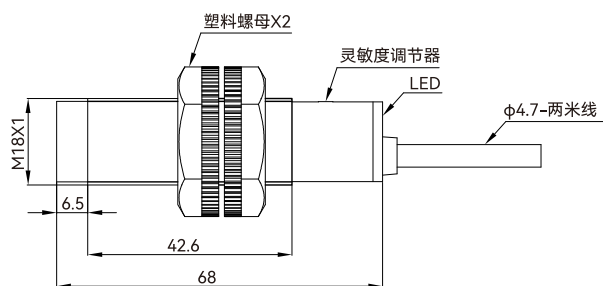


外观		
检测方式	漫反射	
检测距离	10cm(可调)	40cm(可调)
回差范围	≤10%	
重复精度	5%	
输出模式	NPN或PNP集电极开路	
开关动作	L.on(入光动作)/D.on(遮光动作)可切换	
响应时间	20ms	
光源	红光LED (660nm)	红外LED (880nm)
工作电压	10~30V DC (±10%)	
压降	2V max 1L=100mA	
漏电流	10uA	
消耗电流	30mA	
负载电流	100mA	
保护电路	反极性保护/输出短路保护/脉冲过电压保护	
环境温度	-25°C~+70°C, 无冻结	
环境光度	阳光照射≤10000 Lux, 白炽灯照射≤3000 Lux	
防护等级	IP67	
拧紧力矩	1Nm	
材质	壳体:PBT,镜头: PC	
重量	≈50g	
出线方式	2M/4芯电缆	
配件	安装螺丝	
NPN	PXM18-D10N	PXM18-D40N
PNP	PXM18-D10P	PXM18-D40P

选型指南

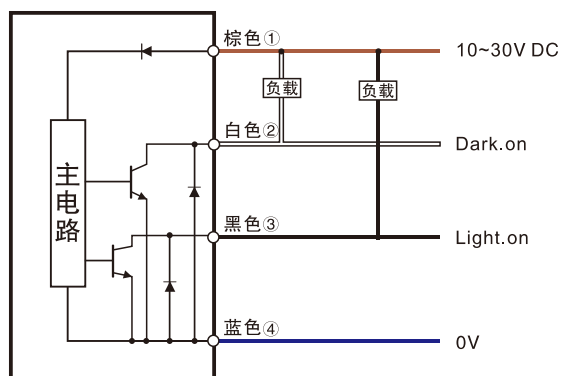
尺寸规格

单位: mm

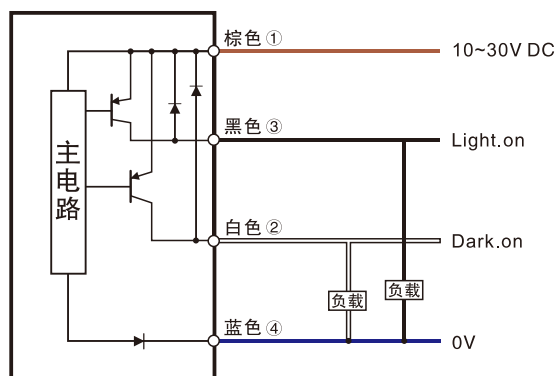


电路图

NPN输出



PNP输出



光电传感器

圆柱型

通用型

扁平型

超薄型

背景抑制型

透明体检测型

色标/颜色检测型

TOF反射型

IP69K高防护型

抗强光型

IO-Link型

反光板

反光板



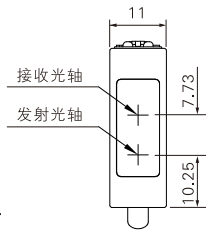
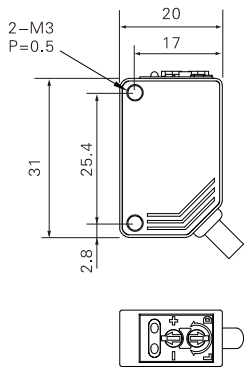
经济型

外观

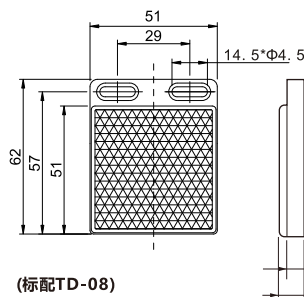
检测方式	漫反射		限定反射	回归反射			
检测距离	10-300mm	5-1000mm	5-140mm	10-200mm	2m	3m	
光斑尺寸	约φ16mm / 300mm	约φ50mm / 1000mm	约φ9mm / 140mm	φ10mm / 20cm	φ50mm / 2m	φ90mm / 3m	
输出模式	NPN或PNP集电极开路, ≤100mA (30V DC)						
开关模式	L.on (入光动作) / D.on (遮光动作) 可切换						
指示灯	动作指示灯: 红色, 工作指示灯: 绿色						
响应时间	<1ms			1ms	<1ms		
灵敏性调节	单圈电位器						
光源	红光LED 623nm (调制)						
工作电压	10-30V DC						
消耗电流	<25mA			<20mA			
负载电流	<100mA						
环境光度	阳光照射≤10000Lux, 白炽灯照射≤3000Lux						
环境温度	-25℃~+55℃, 无冻结						
环境湿度	35%~85%RH, 无凝结						
抗振动	10~50Hz, 0.5mm振幅, X、Y、Z三个方向各2小时						
保护电路	电源反极性保护, 输出反极性保护, 浪涌保护, 短路保护						
防护等级	IP65						
出线方式	2M/3芯电缆 4mm直径						
材质	PBT+玻纤 (壳体), PMMA (镜头)						
配件	螺丝刀		螺丝刀, 反光贴	螺丝刀, 反光板			
型号	NPN	PTE-D30N	PTE-D70N	PTE-X09N	PTE-R20N	PTE-R200N	PTE-R300N
	PNP	PTE-D30P	PTE-D70P	PTE-X09P	PTE-R20P	PTE-R200P	PTE-R300P

尺寸规格

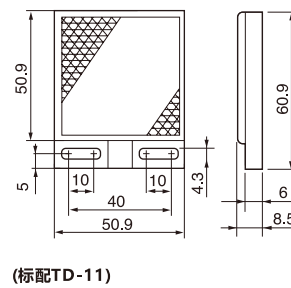
单位: mm



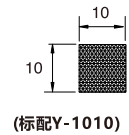
PTE-R200用反光板



PTE-R300用反光板

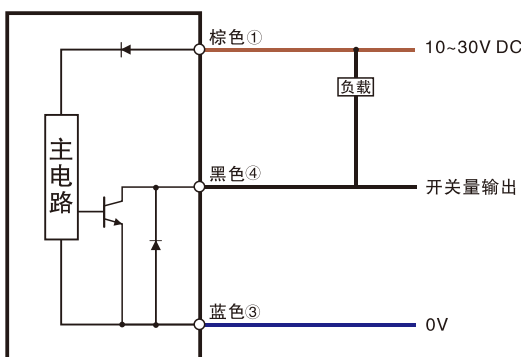


PTE-R20用反光贴

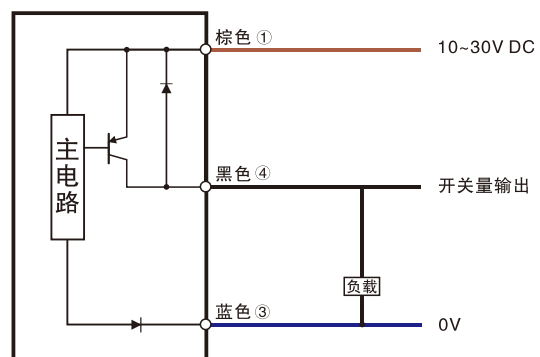


电路图

NPN输出



PNP输出



光纤

槽型

光电

激光

接近

位移

磁性

接触式

区域

超声波

深度学习

读码器

振动倾角

温度

附件

光电传感器

圆柱型

通用方型

扁平型

超薄型

背景抑制型

透明体检测型

色标/颜色检测型

TOF反射型

IP69K高防护型

抗强光型

IO-Link型

反光板

反光板

通用方型

PTE系列



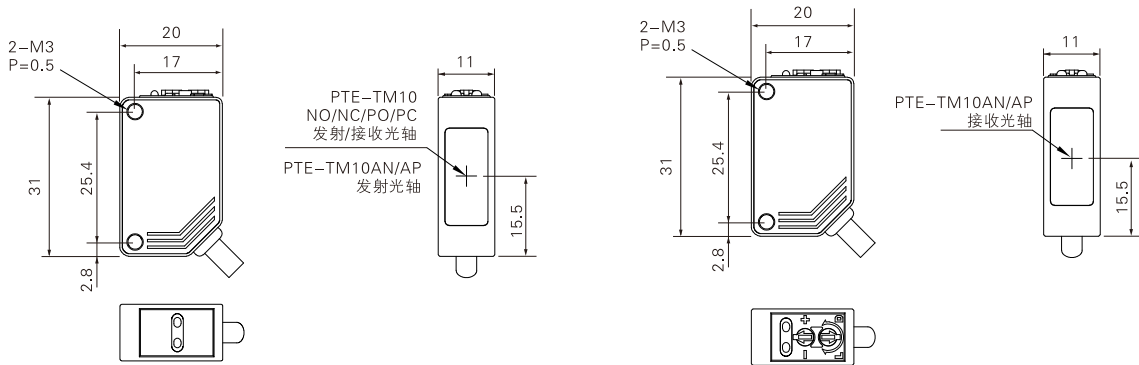
经济型

外观

检测方式	对射		
检测距离	10m		
检测物体	Φ12mm以上不透明物体		
输出模式	NPN或PNP集电极开路		
开关模式	L.on(入光动作), Don(遮光动作) 模式可选		L.on(入光动作)/D.on(遮光动作)可切换
指示灯	状态指示灯: 绿色; 输出指示灯: 红色		发射端: 电源指示灯: 绿色; 接收端: 工作指示灯: 绿色; 动作指示灯: 红色
响应时间	33ms		
灵敏性调节	不可调		单圈电位器
光源	红光LED 623nm(调制)		
工作电压	10~30V DC		
消耗电流	发射端 <20mA ;接收端<20mA		
负载电流	<100mA		
环境光度	阳光照射≤10000Lux, 白炽灯照射≤3000Lux		
环境温度	-25℃~+55℃, 无冻结		
环境湿度	35%~85%RH, 无凝结		
抗振动	10~50Hz, 0.5mm振幅, X、Y、Z三个方向各2小时		
保护电路	反极性保护, 短路保护		
防护等级	IP65		
出线方式	2M/3芯电缆 4mm直径		
材质	PBT+玻纤(壳体) PMMA(镜头)		
配件	螺丝刀		
型号	NPN	PTE-TM10NO	PTE-TM10NC
	PNP	PTE-TM10PO	PTE-TM10PC
			PTE-TM10AN
			PTE-TM10AP

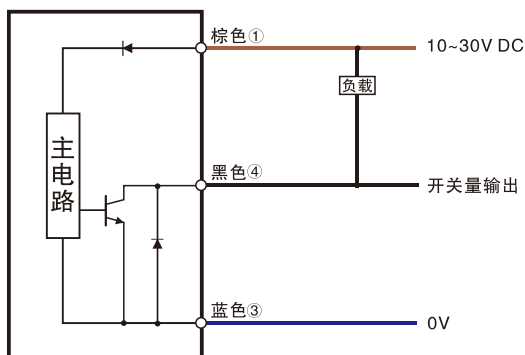
尺寸规格

单位: mm

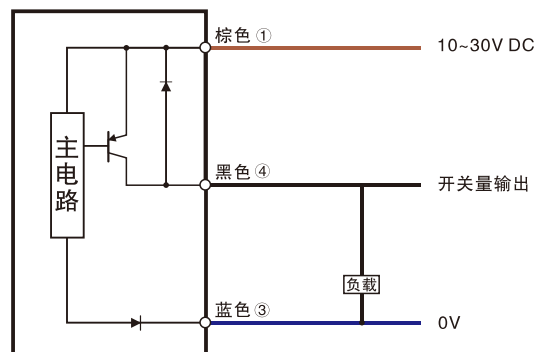


电路图

NPN输出



PNP输出



光电传感器

光纤槽型

光电

激光

接近

位移

磁性

接触式

区域

超声波

深度学习

读码器

振动倾角

温度

附件

选型指南

光电传感器

圆柱型

通用方型

扁平型

超薄型

背景抑制型

透明体检测型

色标/颜色检测型

TOF反射型

IP69K高防护型

抗强光型

IO-Link型

反光板

反光板



3D说明书下载

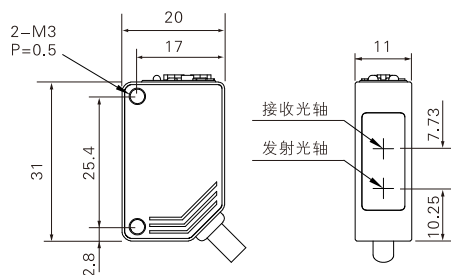


宽光斑型

外观			
检测方式	漫反射		
检测距离	5-200mm	10cm	20cm
光斑直径	130*130mm/20cm	-	-
输出模式	NPN或PNP集电极开路		
开关模式	L.on (入光动作)/D.on (遮光动作) 可切换		
指示灯	工作指示灯: 绿色; 动作指示灯: 红色		
响应时间	1ms		
灵敏性调节	单圈电位器		
光源	红光LED 623nm (调制)	红外LED 940nm (调制)	
工作电压	10~30V DC		
消耗电流	<25mA	≤20mA	
负载电流	<100mA	≤100mA	
环境光度	阳光照射≤10000Lux, 白炽灯照射≤3000Lux		
环境温度	-25℃~+55℃, 无冻结		
环境湿度	35%~85%RH, 无凝结		
抗振动	10~50Hz, 0.5mm振幅, X、Y、Z三个方向各2小时		
保护电路	电源反极性保护, 输出反极性保护, 浪涌保护, 短路保护		
防护等级	IP65		
出线方式	2M/3芯电缆 4mm直径		
材质	PBT+玻纤 (壳体), PMMA (镜头)		
配件	螺丝刀		
型号	NPN	PTEW-D20N	PTVW-D10N
	PNP	PTEW-D20P	PTVW-D10P
			PTVW-D20N
			PTVW-D20P

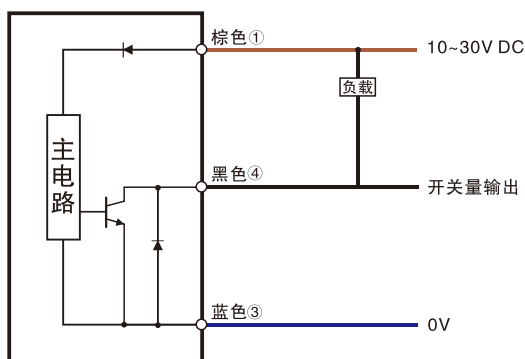
尺寸规格

单位: mm

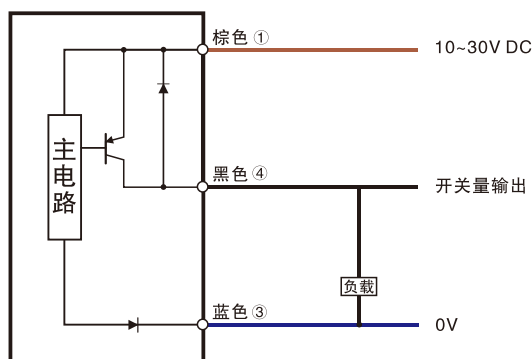


电路图

NPN输出



PNP输出



光纤

槽型

光电

激光

接近

位移

磁性

接触式

区域

超声波

深度学习

读码器

振动倾角

温度

附件

光电传感器

圆柱型

通用方型

扁平型

超薄型

背景抑制型

透明体检测型

色标/颜色检测型

TOF反射型

IP69K高防护型

抗强光型

IO-Link型

反光板

反光板

抗强光型

PTL系列



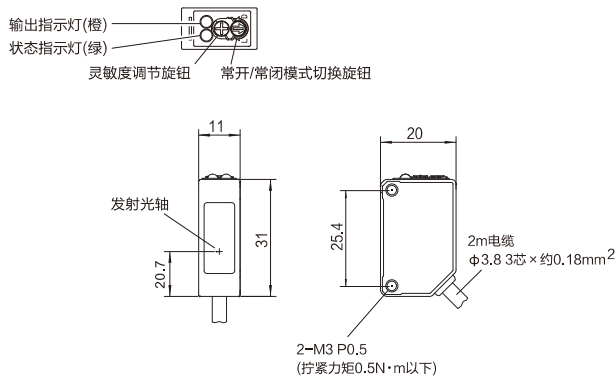
抗强光型

外观

检测方式	漫反射-背景抑制型	
检测距离	5~100mm	10~300mm
设定距离	20~100mm	50~300mm
光斑直径	约 \varnothing 10mm/100mm	约 \varnothing 30mm/300mm
应差	$\leq 3\%$	$\leq 5\%$
输出模式	NPN或PNP集电极开路	
开关模式	L.on (入光动作)/D.on (遮光动作)可切换	
指示灯	工作指示灯: 橙色; 状态指示灯: 绿色	
响应时间	$\leq 1\text{ms}$	
灵敏性调节	6圈电位器	4圈电位器
光源	红光LED	
工作电压	10~30V DC	
消耗电流	$\leq 30\text{mA}$	
负载电流	$\leq 100\text{mA}$	
环境光度	阳光照射 $\leq 50000\text{Lux}$, 白炽灯照射 $\leq 5000\text{Lux}$	
环境温度	$-25^{\circ}\text{C}\sim+55^{\circ}\text{C}$, 无冻结	
环境湿度	35%~85%RH, 无凝结	
抗振动	10~50Hz, 0.5mm振幅, X、Y、Z三个方向各2小时	
防护等级	IP67	
材质	ABS (壳体), PMMA (镜头)	
配件	螺丝刀	
型号	NPN PTL-D10N PNP PTL-D10P	PTL-D30N PTL-D30P

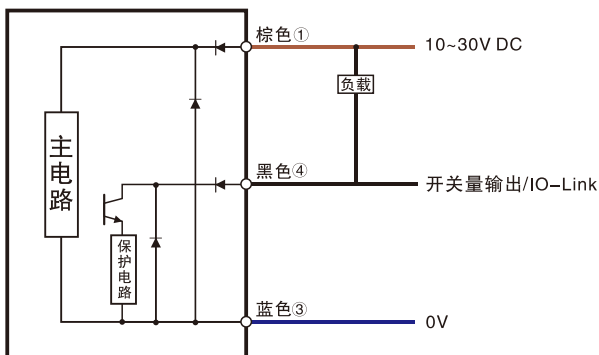
尺寸规格

单位: mm

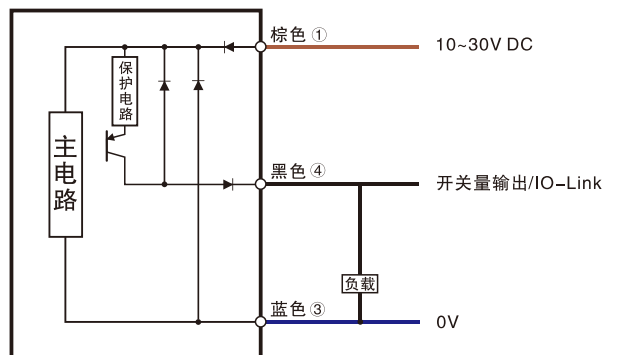


电路图

NPN输出



PNP输出



光电传感器

- 光纤
- 槽型
- 光电
- 激光
- 接近
- 位移
- 磁性
- 接触式
- 区域
- 超声波
- 深度学习
- 读码器
- 振动倾角
- 温度
- 附件

选型指南

光电传感器

- 圆柱型
- 通用型
- 扁平型
- 超薄型
- 背景抑制型
- 透明体检测型
- 色标/颜色检测型
- TOF反射型
- IP69K高防护型
- 抗强光型
- IO-Link型

反光板

反光板



3D说明书下载

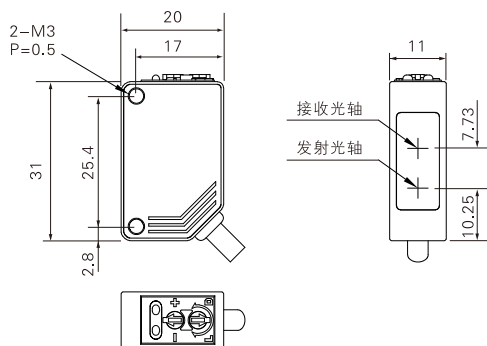


外观

检测方式	漫反射		限定反射
检测距离	10~300mm	5~1000mm	5~140mm
输出模式	NPN或PNP集电极开路		
开关模式	L.on (入光动作)/D.on (遮光动作)可切换		
响应时间	< 1ms		
光源	红外LED (940nm调制)		
工作电压	10~30V DC		
消耗电流	< 25mA		
负载电流	< 100mA		
环境温度	-25℃~+55℃, 无冻结		
环境湿度	35%~85% RH, 无凝结		
保护电路	电源反极性保护, 输出反极性保护, 浪涌保护, 短路保护		
防护等级	IP65		
材质	PBT+玻纤 (壳体), PMMA (镜头)		
出线方式	2M/3芯电缆		
重量	≈ 50g		
配件	螺丝刀		
型号	NPN	PTV-D30N (存)	PTV-D70N
	PNP	PTV-D30P	PTV-D70P
			PTV-X09N
			PTV-X09P

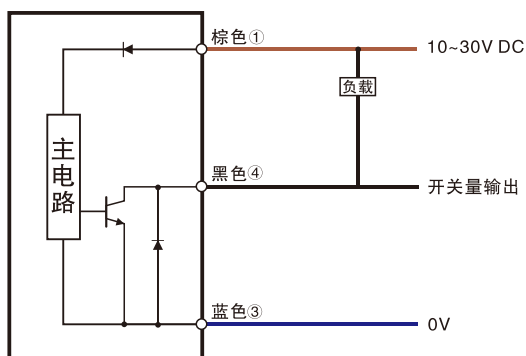
尺寸规格

单位: mm

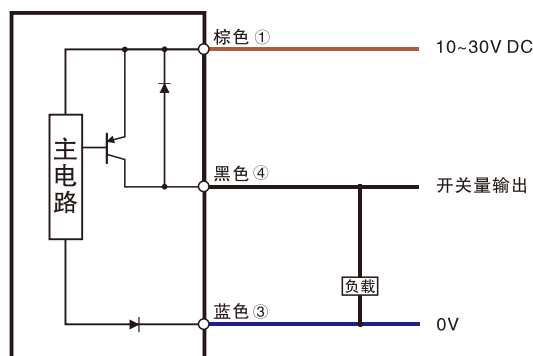


电路图

NPN输出



PNP输出



光纤

槽型

光电

激光

接近

位移

磁性

接触式

区域

超声波

深度学习

读码器

振动倾角

温度

附件

光电传感器

圆柱型

通用方型

扁平型

超薄型

背景抑制型

透明体检测型

色标/颜色检测型

TOF反射型

IP69K高防护型

抗强光型

IO-Link型

反光板

反光板

通用方型

PTV系列

光电传感器



说明书下载



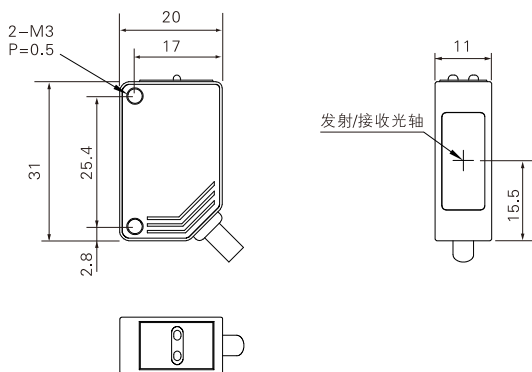
外观

检测方式	对射				
检测距离	20m不可调		20m	5m	
输出模式	NPN或PNP集电极开路				
开关模式	L.on (入光动作)/D.on (遮光动作) 型号可选		L.on (入光动作)/D.on (遮光动作) 可切换		
响应时间	< 5ms				
光源	红外LED (940nm调制)				
工作电压	10~30V DC				
消耗电流	发射端 < 20mA; 接收端 < 20mA				
负载电流	< 100mA				
环境温度	-25℃~+55℃, 无冻结				
环境湿度	35%~85% RH, 无凝结				
保护电路	电源反极性保护, 浪涌保护, 短路保护				
防护等级	IP65				
材质	PBT+玻纤 (壳体), PMMA (镜头)				
出线方式	2M/3芯电缆				
重量	≈ 50g				
配件	螺丝刀				
型号	NPN	PTV-TM20NO	PTV-TM20NC	PTV-TM20AN	PTV-T500N
	PNP	PTV-TM20PO	PTV-TM20PC	PTV-TM20AP	PTV-T500P

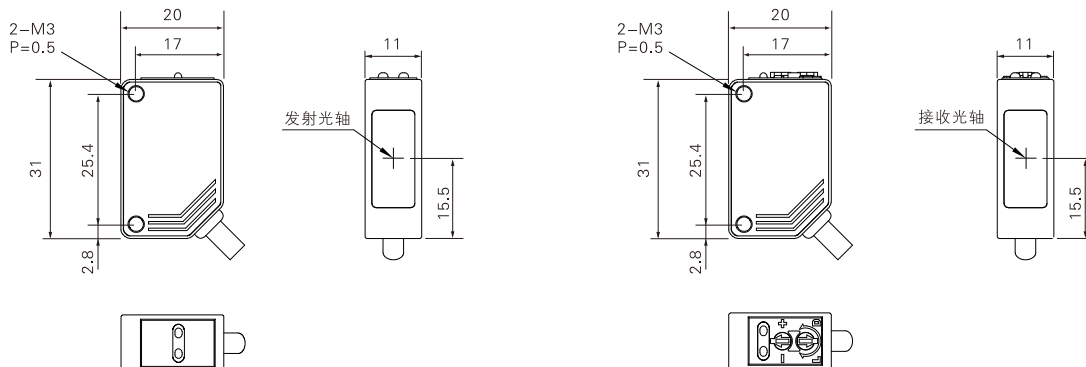
尺寸规格

单位: mm

PTV-TM20NO/PO/NC/PC



PTV-TM20AN/AP、PTV-T500



选型指南

光电传感器

圆柱型

通用方型

扁平型

超薄型

背景抑制型

透明体检测型

色标/颜色检测型

TOF反射型

IP69K高防护型

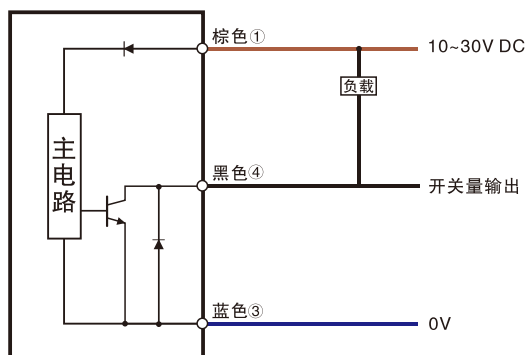
抗强光型

IO-Link型

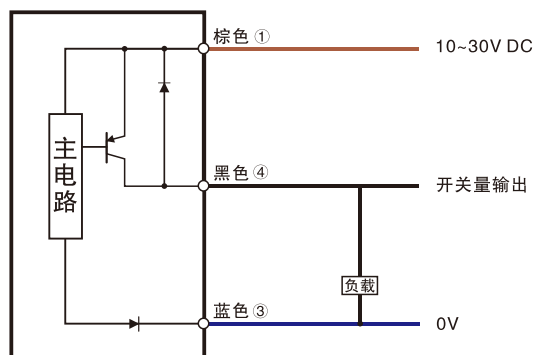
反光板

反光板

NPN输出



PNP输出



光纤

槽型

光电

激光

接近

位移

磁性

接触式

区域

超声波

深度学习

读码器

振动倾角

温度

附件

光电传感器

圆柱型

通用方型

扁平型

超薄型

背景抑制型

透明体检测型

色标/颜色检测型

TOF反射型

IP69K高防护型

抗强光型

IO-Link型

反光板

反光板

PTZ-C系列



DC
说明书下载



IO-Link

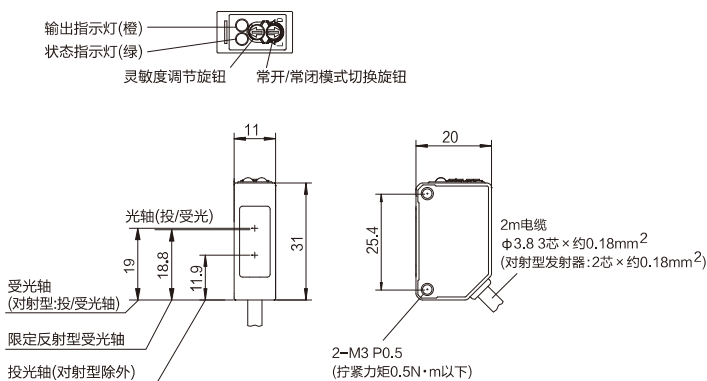
外观

检测方式	漫反射	对射	回归反射
检测距离	0~1m(白纸200X200mm)	0~25m	0.01~4m(配合反光镜)
光斑尺寸	φ75mm / 1m	φ1800mm / 25m	φ280mm / 4m
输出模式	NPN或PNP集电极开路, ≤100mA (30V DC)		
开关模式	L.on (入光动作) / D.on (遮光动作) 可切换		
指示灯	输出指示灯: 橙色, 状态指示灯: 绿色		
响应时间	≤500us		
灵敏性调节	单圈电位器		
光源	红光LED		
工作电压	10~30V DC ± 10%		
消耗电流	< 20mA	发射端 < 14mA, 接收端 < 20mA	< 20mA
消耗电流	≤100mA		
滞后现象	≤20%		-
功能	IO-LINK		
环境光度	阳光照射 ≤ 50000Lux, 白炽灯照射 ≤ 5000Lux		
环境温度	-25℃~+55℃, 无冻结		
环境湿度	35%~85% RH, 无凝结		
防护等级	IP67		
出线方式	2M/3芯电缆 (对射型发射器2芯)		
材质	ABS (壳体), PMMA (镜头)		
配件	无		
型号	NPN	PTZ-D70N-C	PTZ-TM25N-C
	PNP	PTZ-D70P-C	PTZ-TM25P-C
			PTZ-R400N-C
			PTZ-R400P-C

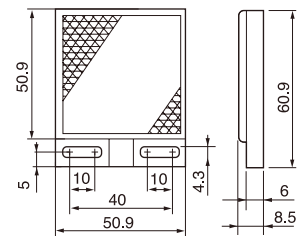
选型指南

尺寸规格

单位: mm



PTZ-R400-C用反光板



(选配TD-11)

光电传感器

圆柱型

通用方型

扁平型

超薄型

背景抑制型

透明体检测型

色标/颜色检测型

TOF反射型

IP69K高防护型

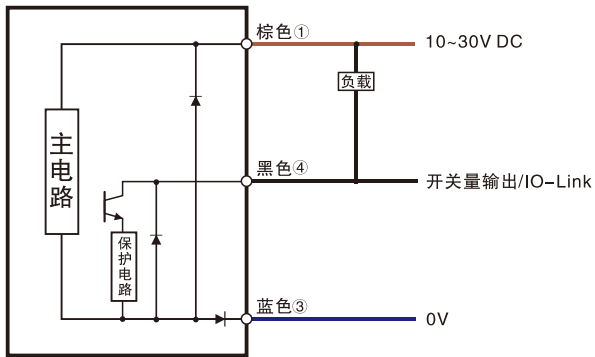
抗强光线

IO-Link型

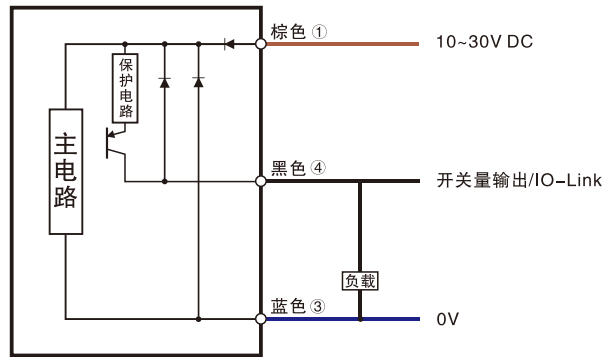
反光板

反光板

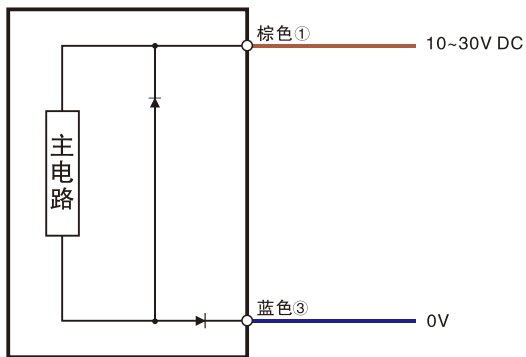
NPN输出



PNP输出



对射型发射器



光纤

槽型

光电

激光

接近

位移

磁性

接触式

区域

超声波

深度学习

读码器

振动倾角

温度

附件

选型指南

光电传感器

圆柱型

通用方型

扁平型

超薄型

背景抑制型

透明体检测型

色标/颜色检测型

TOF反射型

IP69K高防护型

抗强光型

IO-Link型

反光板

反光板

PTN系列

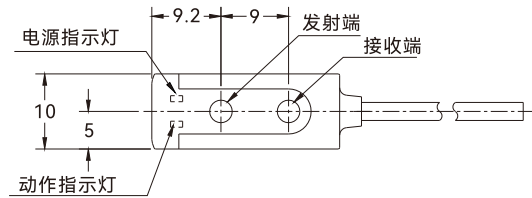
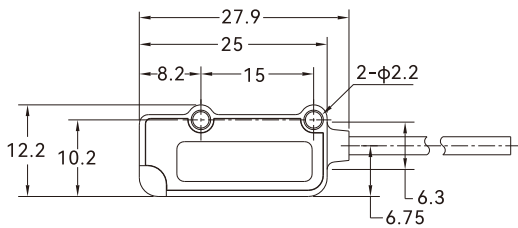


外观

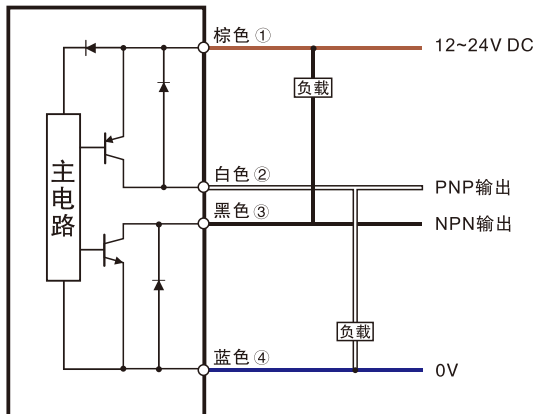
检测方式	漫反射	对射
检测距离	5cm, 白板100*100mm(5cm以上)	50cm
输出模式	NPN或PNP集电极开路	
开关模式	L.on (入光动作)	D.on (遮光动作)
响应时间	≤1ms	
光源	红外LED (940nm)	
工作电压	12~24V DC ± 10%	
消耗电流	≤20mA	≤30mA
负载电流	≤100mA (24V DC)	
保护电路	电源反接保护及输出短路保护	
环境温度	-10°C~+45°C, 无冻结	
环境湿度	35%~85%RH, 无凝结	
储存温度	-10°C~+55°C, 无冻结	
储存湿度	35%~95%RH, 无凝结	
耐电压	1000V/AC 50/60Hz 1分钟	
绝缘强度	≥20MΩ/500V DC	
防护等级	IP64	
材质	ABS	
出线方式	φ2.4*2M/3芯电缆	(接收端) φ2.4*2M/3芯电缆 / (发射端) φ2.4*2M/3芯电缆
重量	≈20g	≈40g
配件	安装螺丝	
型号	NPN PTN-D05N PNP PTN-D05P	PTN-T50N PTN-T50P

尺寸规格

单位: mm



电路图



选型指南

- 光电传感器
- 圆柱型
- 通用方型
- 扁平型
- 超薄型
- 背景抑制型
- 透明体检测型
- 色标/颜色检测型
- TOF反射型
- IP69K高防护型
- 抗强光型
- IO-Link型

反光板
反光板



30周年纪念

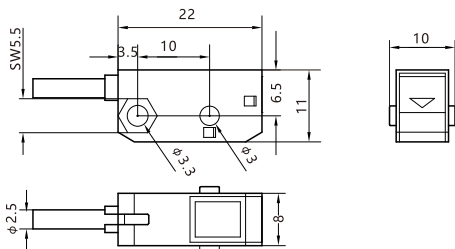


对射

外观			
检测方式	对射		
检测距离	80cm 不可调	150cm 不可调	
标准检测物	φ6mm以上不透明物体		
输出模式	NPN/PNP集电极开路		
开关模式	L.on (入光动作)/D.on (遮光动作) 型号可选		
响应时间	33ms		
指示灯	发射端: 电源指示灯: 绿色; 接收端: 动作指示灯: 黄色		
光源	红外LED 850nm (调制)		
工作电压	12~24V DC		
残余电压	2V以下 (电流为50mA时)		
消耗电流	发射端 <20mA; 接收端 <20mA		
负载电流	< 50mA		
保护电路	反极性保护、短路保护		
环境光度	阳光照射 ≤ 10000Lux, 白炽灯照射 ≤ 3000Lux		
环境温度	-20°C~+50°C, 无冻结		
环境湿度	35~90%RH, 存储时: 35~90%RH		
储存温度	-30°C~+70°C, 无冻结		
绝缘强度	≥20MQ/500V DC		
耐压强度	AC1000V(50/60Hz)1分钟		
耐震动	10~55Hz 往复振幅1.5mm, X,Y,Z 各方向2小时		
耐冲击	500m/s ² X,Y,Z各方向3次		
防护等级	IP 64		
外壳材料	PC/ABS		
出线方式	2M/3芯电缆		
配件	无		
型号	NPN D.on	PTJ-T80NO-I	PTJ-T150NO-I
	NPN L.on	PTJ-T80NC-I	PTJ-T150NC-I
	PNP D.on	PTJ-T80PO-I	PTJ-T150PO-I
	PNP L.on	PTJ-T80PC-I	PTJ-T150PC-I

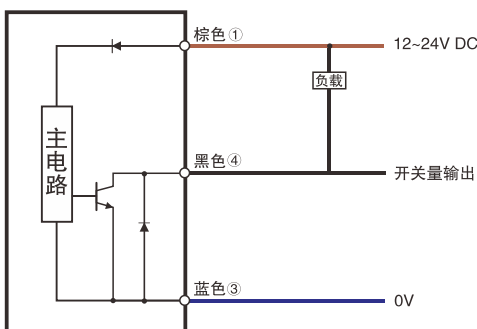
尺寸规格

单位: mm

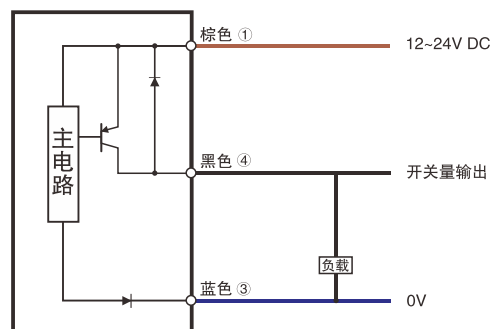


电路图

NPN输出



PNP输出



光纤

槽型

光电

激光

接近

位移

磁性

接触式

区域

超声波

深度学习

读码器

振动倾角

温度

附件

选型指南

光电传感器

圆柱型

通用方型

扁平型

超薄型

背景抑制型

透明体检测型

色标/颜色检测型

TOF反射型

IP69K高防护型

抗强光型

IO-Link型

反光板

反光板

PX系列



3D 证明 说明书 下载



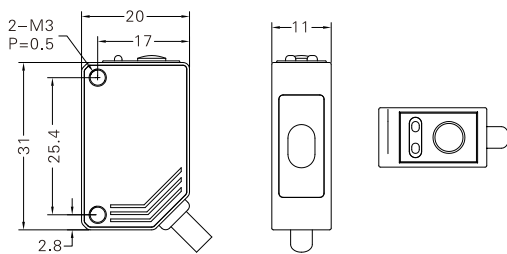
TOF型
NEW!

外观		
检测方式	TOF (Time of Flight) 1点示教型	
检测距离	100cm	300cm
设定范围	5~100cm (白纸200×200mm)	20~300cm (白纸200×200mm)
光源	红外LED (940nm)	红外LED (850nm)
检测物体	200×200mm以上不透明物体	
输出模式	NPN / PNP集电极开路	
距离设定	示教方式	
指示灯	电源指示灯: 绿色, 输出指示灯: 红色; 示教成功时: 绿灯闪烁后常亮; 示教失败时: 红灯绿灯交替闪烁6s	
应答时间	动作 复归: 各30ms以下	动作 复归: 各100ms以下
迟滞	检测距离5~10cm时, 迟滞在1cm以下; 检测距离10~100cm时, 检测距离的10%以下	检测距离20~50cm时, 迟滞在4cm以下; 检测距离50~300cm时, 检测距离的10%以下
重复精度	检测距离5~10cm时, 迟滞在0.5cm以下; 检测距离10~100cm时, 检测距离的5%以下	1.5cm以内
工作电压	12~24V DC ±10%	
残余电压	< 1.5V (负载电流< 125mA)	
消耗电流	≤30mA	≤25mA
负载电流	≤100mA (24V DC)	
保护电路	电源反极性保护/短路保护	
环境温度	工作温度: -10°C~60°C, 无冻结; 存储温度: -20°C~70°C	
环境湿度	工作时: 35~90%RH, 无凝结; 存储时: 35~90%RH, 无凝结	
绝缘耐压	±1000V 50/60Hz 60s	
静电	±4000V(接触放电)	
群脉冲	±2000V/5kHz/100kHz	
抗振动	10~50Hz, 0.5mm振幅, X、Y、Z三个方向各2小时	
环境照度	白炽灯: 5000 lx以下	
外壳材质	ABS	铝合金
出线方式	2M/3芯电缆 4mm直径	
型号	NPN	PX-F09N
	PNP	PX-F09P
型号	NPN	PX-F30N
	PNP	PX-F30P

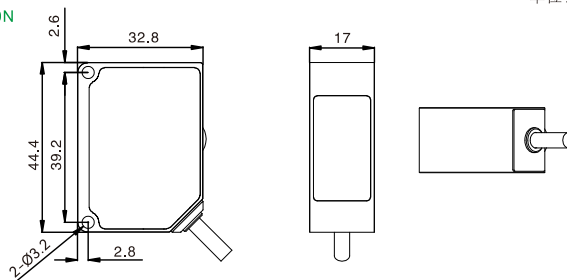
尺寸规格

单位: mm

PX-F09N

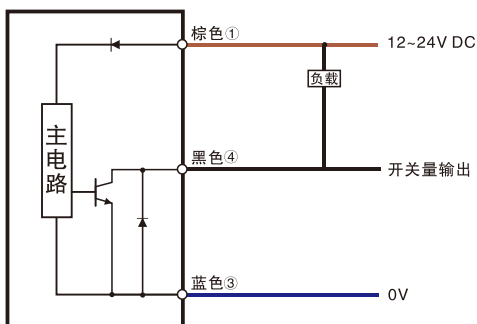


PX-F30N

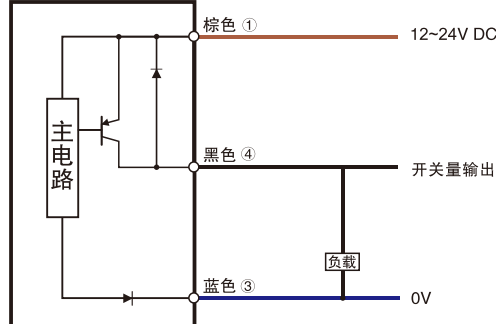


电路图

NPN

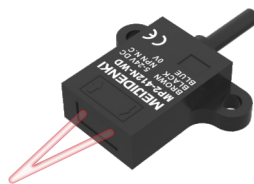
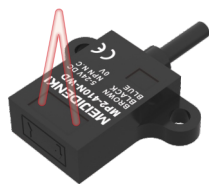


PNP





3D说明书下载



外观		正面	头部	
检测面				
检测方式		漫反射		
检测距离		2.5~8mm(黑色物体3mm)		
回差		< 20%		
光源		红外LED(880nm)		
响应时间		< 1ms		
工作电压		12~24V DC		
残余电压		< 2.5 V (负载电流为100mA时)		
残留电压		3V以下 (负载电流100mA/导线长2m时)		
指示灯		红色LED		
开关模式		L.on(入光动作) / D.on(遮光动作) 型号可选		
保护电路		浪涌保护、反极性保护		
环境温度		工作: -10℃~+55℃ 储存: -25℃~+80℃(无冻结)		
环境湿度		工作: 45%~+85%/RH, 存储: 35~90%RH (无凝结)		
环境照度		≤3500Lux		
电压影响		额定电源电压范围±15%以内波动时, 检测距离±1%以内变化		
绝缘强度		> 50MΩ/500V DC		
耐电压		AC1000V,50/60Hz,1分钟,充电部与外壳间		
耐振动		10~55Hz,上下振幅1.5mm,X、Y、Z方向各2小时		
耐冲击		500m/s ² , X、Y、Z方向各10次		
防护等级		IP50		
外壳材料		PC		
出线方式		2m/3芯电缆		
配件		无		
型号	NPN	Dark.on	MP2-410N-WD	MP2-412N-WD
		Light.on	MP2-410N-WL	MP2-412N-WL
	PNP	Dark.on	MP2-410P-WD	MP2-412P-WD
		Light.on	MP2-410P-WL	MP2-412P-WL

- 光纤
- 槽型
- 光电
- 激光
- 接近
- 位移
- 磁性
- 接触式
- 区域
- 超声波
- 深度学习
- 读码器
- 振动倾角
- 温度
- 附件

选型指南

光电传感器

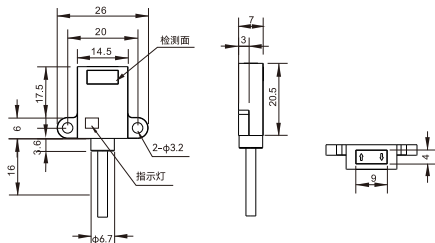
- 圆柱型
- 通用型
- 扁平型
- 超薄型
- 背景抑制型
- 透明体检测型
- 色标/颜色检测型
- TOF反射型
- IP69K高防护型
- 抗强光型
- IO-Link型

- 反光板
- 反光板

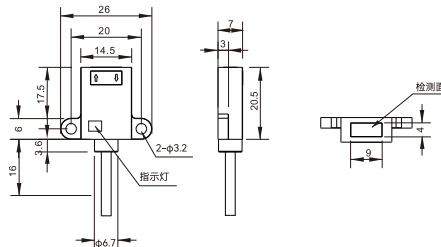
尺寸规格

单位: mm

MP2-410□-W□

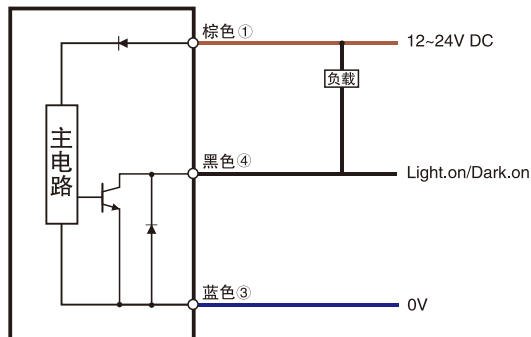


MP2-412□-W□

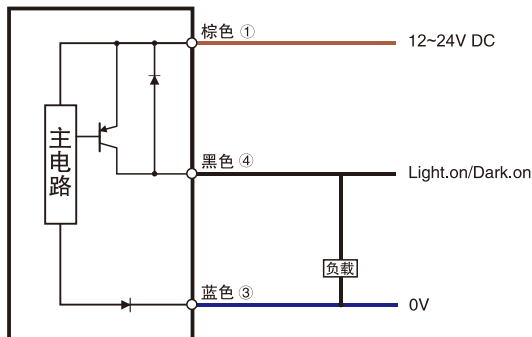


电路图

NPN



PNP

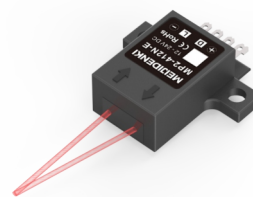
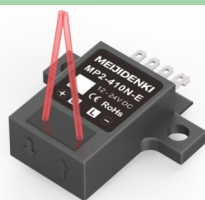


扁平型

MP 2系列



3D说明书下载



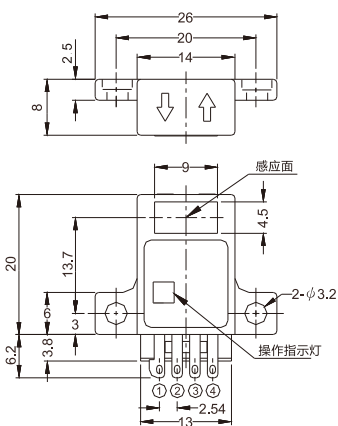
外观

检测面	正面	头部
检测方式	漫反射	
检测距离	40mm (50 × 50白色无光泽纸)	
回差	< 20%	
输出模式	NPN/PNP集电极开路	
开关模式	L.on (入光动作) / D.on (遮光动作) 可切换	
响应频率	< 1ms	
光源	红外 (850nm)	
工作电压	12~24V DC	
消耗电流	< 20mA	< 25mA
残余电压	< 2.5V (负载电流为100mA)	
负载电流	< 100mA (24V DC)	
环境温度	工作: -20°C~+55°C 存储: -25°C~+80°C (无冻结)	
环境湿度	工作: 45%~+85%/RH 存储: 35~90%RH (无凝结)	
绝缘强度	> 20MΩ/500V DC	
耐电压	AC1000V 50/60Hz 1分钟	
环境照度	白炽灯: 3000 lux以下/太阳光: 10000 lux以下	
防护等级	IP50	
材质	PC	
出线方式	接插式	
配件	安装螺丝	
型号	NPN	MP2-410N-E (荐) MP2-412N-E
	PNP	MP2-410P-E MP2-412P-E

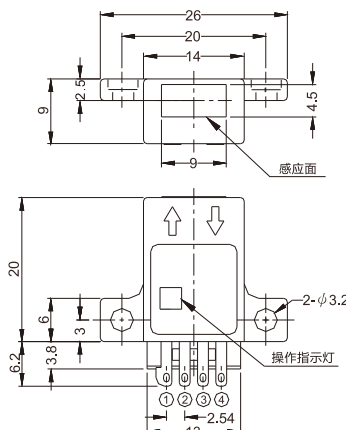
尺寸规格

单位: mm

MP2-410N(P)-E



MP2-412N(P)-E

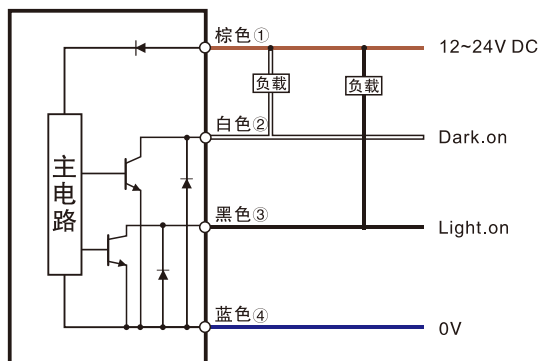


- ①: ○ Brown
- ②: ○ OUT1 White
- ③: ○ OUT2 Black
- ④: ○ Blue

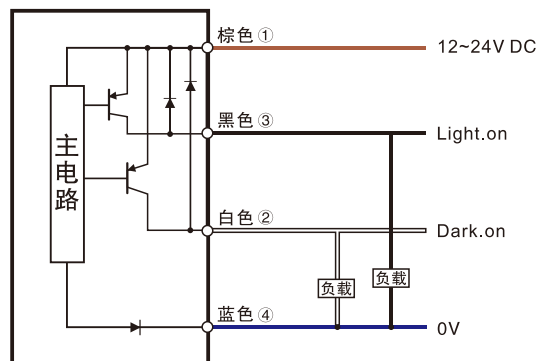
连接线缆: ME-1007 (见O-11)

电路图

NPN输出



PNP输出



光电传感器

光纤

槽型

光电

激光

接近

位移

磁性

接触式

区域

超声波

深度学习

读码器

振动倾角

温度

附件

选型指南

光电传感器

圆柱型

通用型

扁平型

超薄型

背景抑制型

透明体检测型

色标/颜色检测型

TOF反射型

IP69K高防护型

抗强光型

IO-Link型

反光板

反光板



NEW!



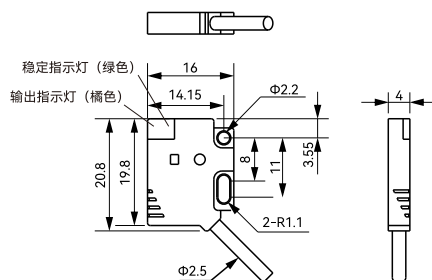
NEW!

外观			
检测方式	限定反射	漫反射	对射
检测距离	2~15mm	2~25mm 不可调	1m 不可调
光源	红外850nm(调制)	红外LED 950nm (调制)	红光
检测物体	不限	50*50mm白卡	φ 2mm不透明体 (完全遮光物体) (投光器和受光器之间的设定距离1m)
输出模式	NPN/PNP集电极开路		
开关模式	L.on (入光动作)		
指示灯	输出指示灯: 橙色; 电源指示灯: 绿色		
响应时间	1.2ms		≤ 1.2ms
上电延迟		50ms	-
工作电压	10~30V DC ± 10%		
残余电压	<2V (负载电流<50mA)		
负载电流	<20mA		
消耗电流	< 100mA		< 50mA
保护电路	过载保护/反接保护/短路保护	反极性保护/浪涌保护/短路保护	
环境光度	阳光照射≤10000 lux; 白炽灯照射≤3000 lux		
环境温度	工作温度: -25℃~+55℃, 无冻结, 无凝结; 存储时: -10~+55℃		
环境湿度	工作时: 35%~85%RH; 存储时: 35%~95%RH		
绝缘耐压	± 500V 50/60Hz 60s		
静电	± 8000V		
群脉冲	± 2000V (5kHz/50kHz/100kHz)		
抗振动	10~55Hz振幅 1.5mm, XYZ各方向2小时	10~50Hz, 0.5mm振幅, X、Y、Z三个方向各2小时	
防护等级	IP 67		
出线方式	Φ2.5*2M/3电缆		
材质	PC		
配件	安装螺丝		
型号	NPN	ESL-15NO	ESL-25NO
	PNP	ESL-15PO	ESL-25PO
			ESL-TM01NO
			ESL-TM01PO

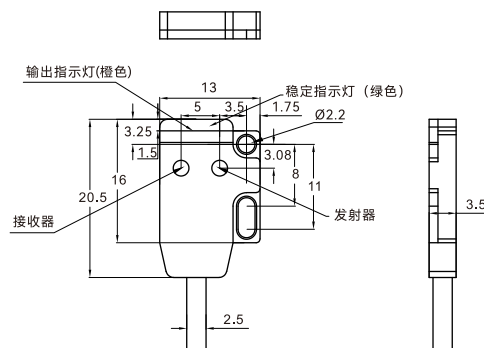
单位: mm

尺寸规格

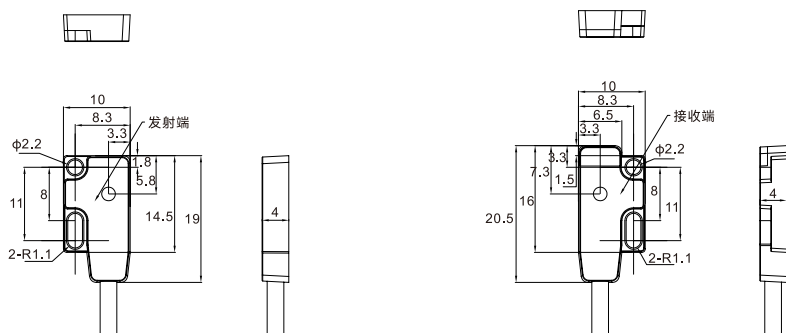
ESL-15



ESL-25



ESL-TM01



光纤

槽型

光电

激光

接近

位移

磁性

接触式

区域

超声波

深度学习

读码器

振动倾角

温度

附件

造型指南

光电传感器

圆柱型

通用型

扁平型

超薄型

背景抑制型

透明体检测型

色标/颜色检测型

TOF反射型

IP69K高防护型

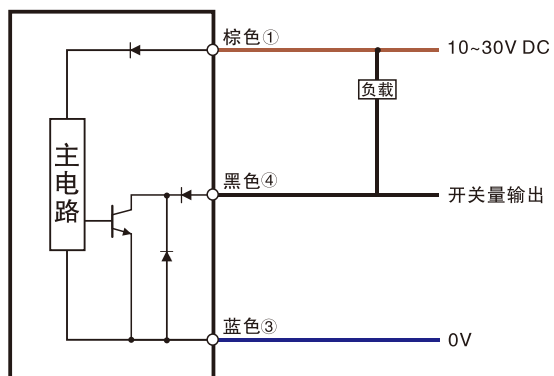
抗强光型

IO-Link型

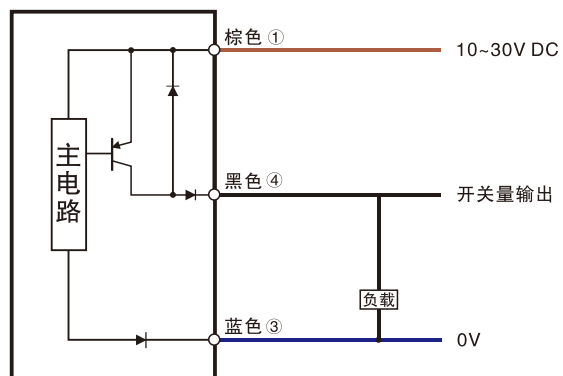
反光板

反光板

NPN输出



PNP输出



- 光纤
- 槽型
- 光电
- 激光
- 接近
- 位移
- 磁性
- 接触式
- 区域
- 超声波
- 深度学习
- 读码器
- 振动倾角
- 温度
- 附件

选型指南

光电传感器

- 圆柱型
- 通用方型
- 扁平型
- 超薄型
- 背景抑制型
- 透明体检测型
- 色标/颜色检测型
- TOF反射型
- IP69K高防护型
- 抗强光型
- IO-Link型

- 反光板
- 反光板



3D
视图
上下
下载



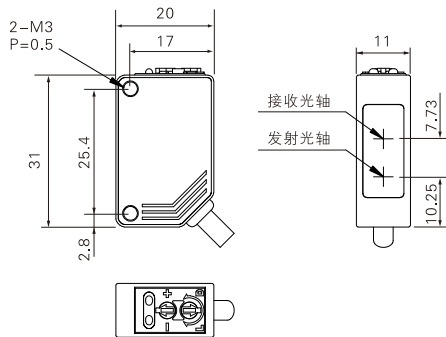
光电
传感器

外观				
检测方式	漫反射-背景抑制			
检测距离	5~100mm(白色无光泽纸)	5mm~150mm(白色无光泽纸)	0~300mm(白色无光泽纸)	
设定距离	30~100mm	40~150mm	40~300mm	
光斑直径	约 \varnothing 1.5mm/10cm	约 \varnothing 9mm/15cm	约 \varnothing 16mm/30cm	
回差范围	$\leq 5\%$	$\leq 20\%$	$\leq 5\%$	
输出模式	NPN/PNP集电极开路, $\leq 100\text{mA}/30\text{V DC}$			
开关模式	L.on(入光动作)/D.on(遮光动作)可切换			
指示灯	工作指示灯:绿色;动作指示灯:红色			
响应时间	$\leq 2\text{ms}$	5ms	$\leq 2\text{ms}$	
灵敏度调节	6圈电位器	单圈电位器	6圈电位器	
光源	红光LED小光点623nm(调制)	红光LED 623nm(调制)		
工作电压	10~30V DC $\pm 10\%$	10~24V DC $\pm 10\%$	10~30V DC $\pm 10\%$	
消耗电流	$< 20\text{mA}$		$< 25\text{mA}$	
负载电流	$< 100\text{mA}$			
环境光度	阳光照射 $\leq 5000\text{ lux}$; 白炽灯照射 $\leq 3000\text{ lux}$			
环境温度	$-25^{\circ}\text{C}\sim+55^{\circ}\text{C}$, 无冻结			
环境湿度	35%~85%RH, 无凝结			
防护等级	IP65			
出线方式	2M/3芯电缆			
材质	PBT+玻纤(壳体); PMMA(镜头)			
配件	螺丝刀			
型号	NPN	ESB-S10N	ESB-15N	ESB-30N
	PNP	ESB-S10P	ESB-15P	ESB-30P

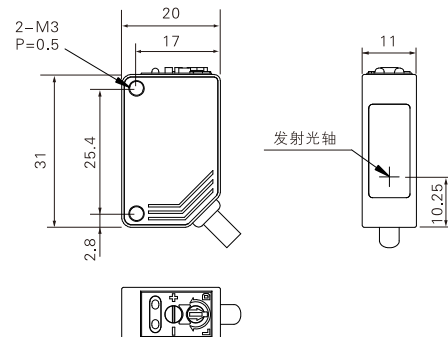
尺寸规格

单位: mm

ESB-S10/15N(P)

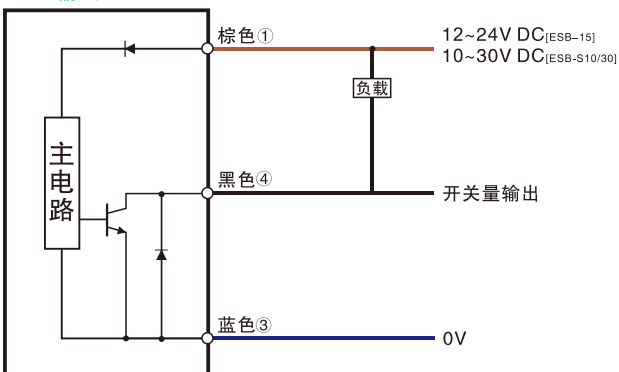


ESB-30N(P)

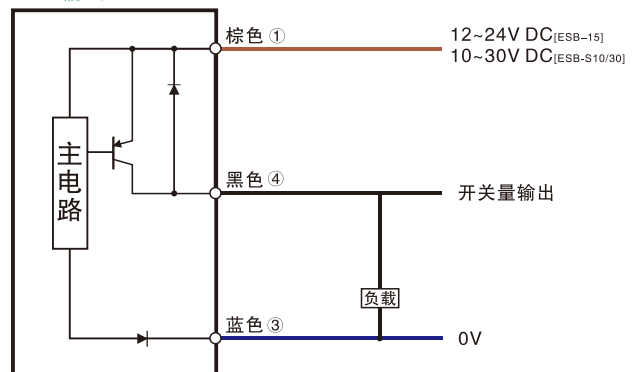


ESB-S10/15/30N(P)

NPN输出



PNP输出



光纤

槽型

光电

激光

接近

位移

磁性

接触式

区域

超声波

深度学习

读码器

振动倾角

温度

附件

选型指南

光电传感器

圆柱型

通用型

扁平型

超薄型

背景抑制型

透明体检测型

色标/颜色检测型

TOF反射型

IP69K高防护型

抗强光型

IO-Link型

反光板

反光板

背景抑制型

ESB系列

光电传感器



精工品质 DC



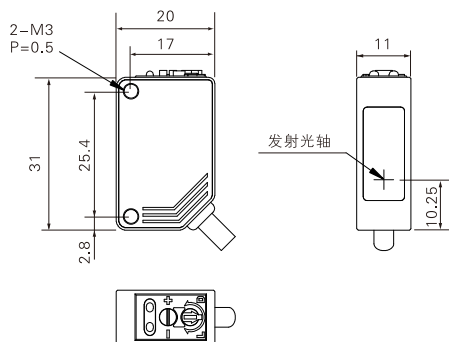
NEW!

外观

检测方式	漫反射-背景抑制	
检测距离	10 ~ 300mm	10 ~ 200mm
设定距离	40 ~ 300mm	40 ~ 200mm
光斑直径	-	约∅12mm/200mm
回差范围	≤5%	≤5%
输出模式	NPN/PNP集电极开路	
开关模式	L.on (入光动作) / D.on (遮光动作) 可切换	
指示灯	工作指示灯: 绿色; 动作指示灯: 红色	
响应时间	≤2ms	
灵敏度调节	6圈电位器	
光源	红外LED 940nm (调制)	红光LED 623nm (调制)
工作电压	10~30V DC ± 10%	
残余电压	<1.5V	
消耗电流	≤25mA	
负载电流	≤100mA	
保护电路	电源反极性保护/浪涌保护/短路保护	
环境光度	阳光照射≤5000 lux, 白炽灯照射≤3000 lux	
环境温度	工作温度: -25℃~+55℃ 无冻结; 无凝结; 存储时: -30 ~ +70℃	
环境湿度	工作时: 35%~85%RH, 无凝结; 存储时: 35%~95%RH	
绝缘	20MΩ	
耐压	±1000V 50/60Hz 60s	
静电	±8000V(空气放电)	
群脉冲	±2000V (5kHz/50kHz)	
抗振动	10~50Hz, 0.5mm振幅, X、Y、Z三个方向各2小时	
防护等级	IP65	
出线方式	2M/3芯电缆 4mm直径	
材质	PBT+玻纤(壳体); PMMA(镜头)	
配件	螺丝刀	
型号	NPN	ESB-V30N
	PNP	ESB-V30P
		ESB-C20N
		ESB-C20P

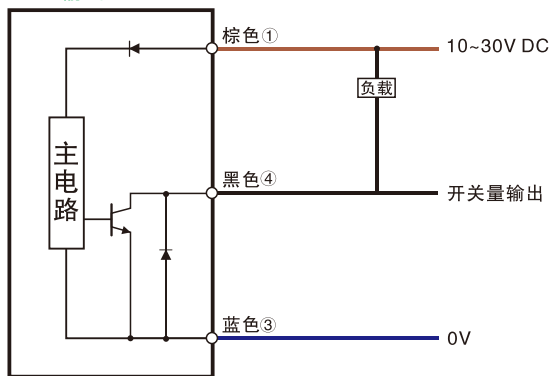
尺寸规格

单位: mm

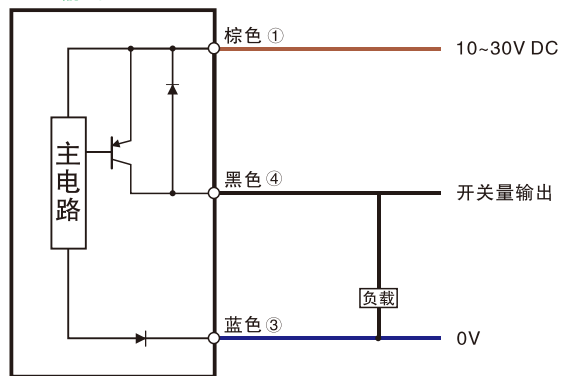


反光板
反光板

NPN输出



PNP输出



光纤

槽型

光电

激光

接近

位移

磁性

接触式

区域

超声波

深度学习

读码器

振动倾角

温度

附件

选型指南

光电传感器

圆柱型

通用方型

扁平型

超薄型

背景抑制型

透明体检测型

色标/颜色检测型

TOF反射型

IP69K高防护型

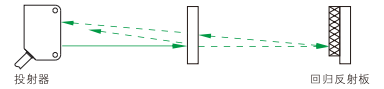
抗强光型

IO-Link型

反光板

反光板

EST系列



外观

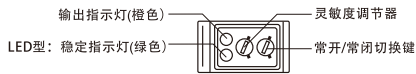
类型

回归反射

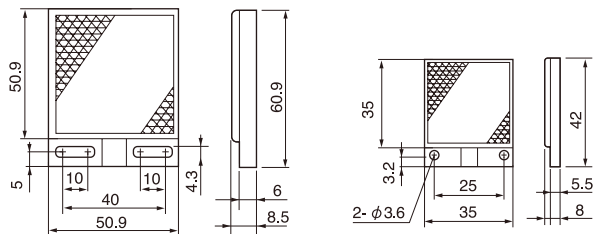
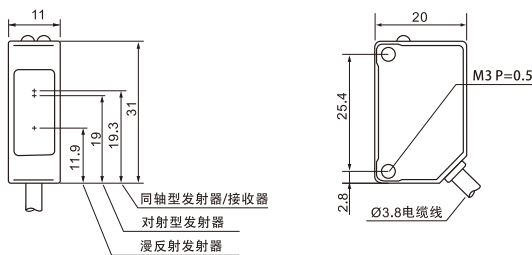
类型	普通型	同轴光束
检测距离	0.01~2m	0~2m
光斑尺寸	φ300mm/200cm	φ60mm/200cm
输出模式	NPN/PNP集电极开路	
开关模式	L.on (入光动作) / D.on (遮光动作) 可切换	
指示灯	输出指示灯: 橙色; 工作指示灯: 绿色	输出指示灯: 橙色
响应时间	0.5ms	
光源	红光LED (660nm)	
工作电压	10~30V DC ± 10%	
消耗电流	≤20mA	
负载电流	≤100mA	
环境光度	阳光照射≤10000Lux, 白炽灯照射≤3000Lux	
环境温度	-25℃~+55℃, 无冻结	
环境湿度	35%~85%RH, 无凝结	
防护等级	IP67	
出线方式	2M/3芯电缆	
材质	外壳: 含玻璃纤维ABS; 镜头: PMMA	
配件	反光板	反光板, 支架, 安装螺丝
型号	NPN PNP	EST-200N EST-200P
		EST-X200N (存) EST-X200P

尺寸规格

单位: mm



EST-200用反光板:

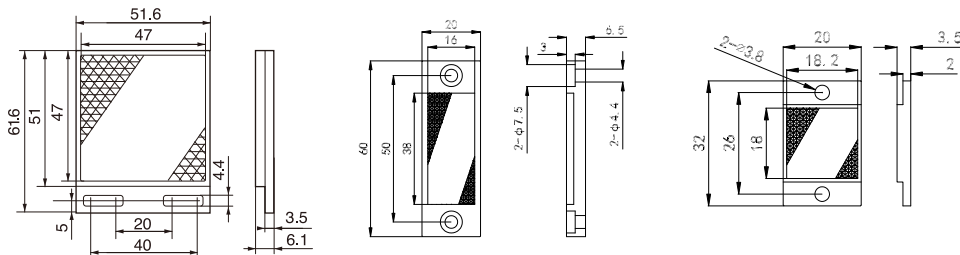


(标配 TD-11)

(选配 TD-12)

注: 同轴型只有 1 个 LED 指示灯, 即橙色输出指示灯光。

EST-X200用反光板:



(标配 TD-13)

(选配 TD-14)

(选配 TD-15)

选型指南

光电传感器

圆柱型

通用方型

扁平型

超薄型

背景抑制型

透明体检测型

色标/颜色检测型

TOF反射型

IP69K高防护型

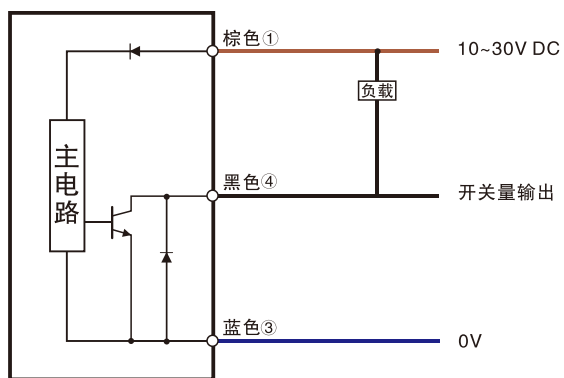
抗强光型

IO-Link型

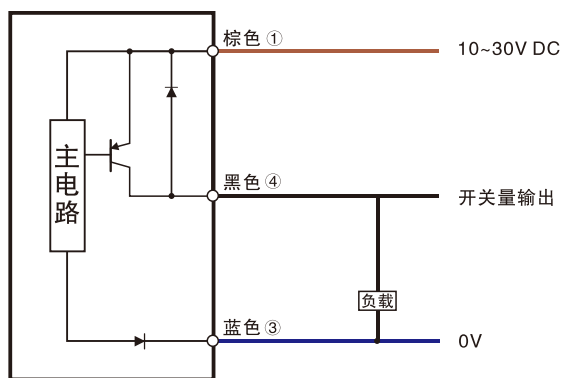
反光板

反光板

NPN输出



PNP输出



光电传感器

光纤

槽型

光电

激光

接近

位移

磁性

接触式

区域

超声波

深度学习

读码器

振动倾角

温度

附件

选型指南

光电传感器

圆柱型

通用方型

扁平型

超薄型

背景抑制型

透明体检测型

色标/颜色检测型

TOF反射型

IP69K高防护型

抗强光型

IO-Link型

反光板

反光板

色标/颜色检测型

ESC系列

光电传感器



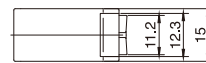
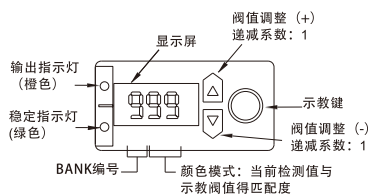
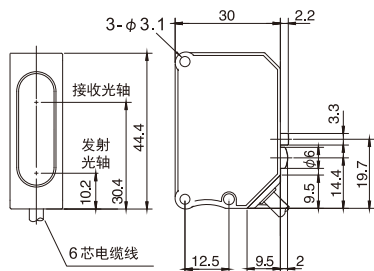
说明书下载



外观	
类型	漫反射
检测距离	18±2mm
光斑尺寸	φ6mm/18mm
输出模式	NPN/PNP集电极开路输出, ≤100mA/30V DC
开关模式	L.on (入光动作) / D.on (遮光动作) 可切换
指示灯	输出指示灯: 橙色, 工作指示灯: 绿色
数字显示屏	7段, 3位数显 (红色及绿色LED)
响应时间	色标模式: H1/0.25ms, H2/0.5ms, L/1.2ms 颜色模式: H1/0.8ms, H2/1.6ms, L/4ms
延时功能	OFF延时/ON延时/单脉冲延时 (0~990ms时单位: 10ms; 1~10s时单位: 1s)
光源	RGB三色光源
工作电压	10~30V DC ±10%
消耗电流	≤40mA
负载电流	≤100mA
环境光度	阳光照射≤10000Lux, 白炽灯照射≤3000Lux
环境温度	-25℃~+55℃, 无冻结
环境湿度	35%~85%RH, 无凝结
绝缘强度	≥20Ω (500V DC)
耐冲击性	50G (500m/s ²), XYZ三个方向
防护等级	IP67
出线方式	2M/4芯电缆
材质	外壳: ABS, 镜头: PMMA
配件	支架, 安装螺丝
型号	NPN PNP
	ESC-18N ESC-18P

选型指南

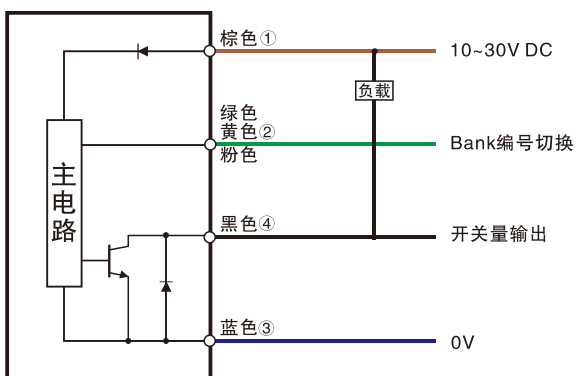
尺寸规格



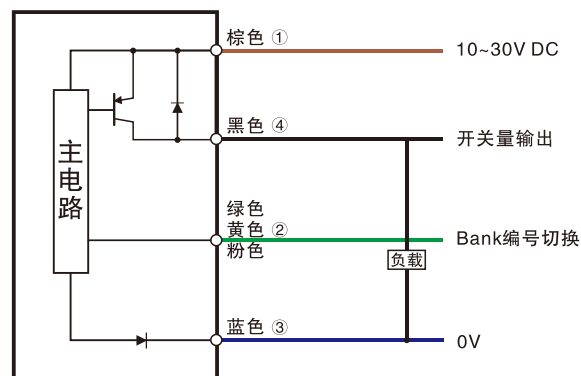
单位: mm

电路图

NPN输出



PNP输出



光电传感器

圆柱型

通用型

扁平型

超薄型

背景抑制型

透明体检测型

色标/颜色检测型

TOF反射型

IP69K高防护型

抗强光型

IO-Link型

反光板

反光板



说明书下载



NEW!

外观	
检测方式	漫反射
检测距离	20mm ± 3mm
光点尺寸	1x1mm (设定距离: 20mm)
输出模式	NPN/PNP集电极开路
指示灯	状态指示灯: 绿色; 输出指示灯: 红色
响应时间	色标模式: 0.5ms; 彩色模式: 2ms
开关模式	L.on (入光动作)/D.on (遮光动作) 可切换
指示灯	工作指示灯: 绿色; 动作指示灯: 红色
响应时间	色标模式: 0.5ms 彩色模式: 2ms
数字显示屏	4位数码管显示
电源电压	12~24V Dc ± 10%
残余电压	< 1.5 V (负载电流 < 50mA)
消耗电流	< 35mA (24V)
负载电流	< 50mA
保护电路	反极性保护/短路保护
工作温度	工作温度: -10°C~55°C, 无冻结; 无凝结
存储温度	-20°C~70°C
环境湿度	35~85% RH
环境温度	35~85% RH
绝缘耐压	± 1000V 50/60Hz 60s
静电	± 8000V
防护等级	IP67
群脉冲	± 2000V
抗振动	10~50Hz, 1.5mm振幅, X、Y、Z三个方向各2小时
环境照度	白炽灯: 3000 lx以下/太阳光: 10000 lx以下
型号	NPN ESE-20N PNP ESE-20P

光纤

槽型

光电

激光

接近

位移

磁性

接触式

区域

超声波

深度学习

读码器

振动倾角

温度

附件

选型指南

光电传感器

圆柱型

通用方型

扁平型

超薄型

背景抑制型

透明体检测型

色标/颜色检测型

TOF反射型

IP69K高防护型

抗强光型

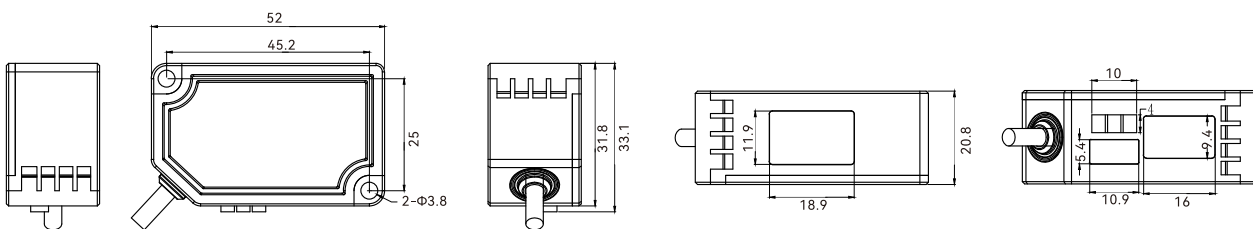
IO-Link型

反光板

反光板

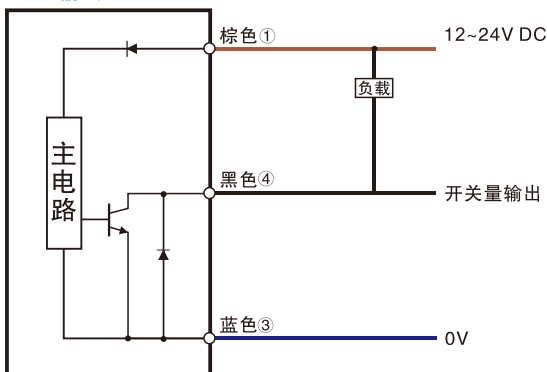
尺寸规格

单位: mm



ESE-20N/P

NPN输出



PNP输出

