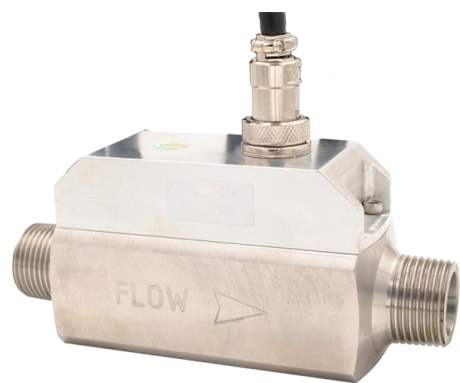




班宁
MEMS气体质量流量计
BAFS5019A



BANNING

产品概述

BAFS5019A气体质量流量传感器是采用微机电系统(MEMS)流量传感芯片制作，适用于各种用途的清洁、相对干燥性气体流量测量和过程控制，独特的封装技术使得产品满足不同范围的流量测量，确保高灵敏度，高可靠性，高稳定性和低成本。

BAFS5019A是基于MEMS流量传感单元和高精度数字处理和标定电路(MCU)组成，集成的 A/D转换器和具有内部校准功能的逻辑电路及MCU处理器共同保证了传感信号实时有效采集，获得精确的流量信号，并在内部进行相应的补偿算法处理，因此无需再做任何外部校准补偿，就能确保高精度的流量输出；友好的数字化输出通讯方式，用户可以很方便的得到进行通信获得相应数据信息；产品应用范围十分广阔。

产品特点

- 精度高（1.5%F.S精度）
- 线性输出和无需温度补偿
- 以最小的零漂保持长期稳定性
- 快速响应时间（20 ms响应时间）
- 流速范围宽0~60m/s，抗冲击100g
- 固态传感核心（无表面空洞或易碎膜），抗堵塞和压力冲击
- 模拟输出（1~5 V）（可提供数字RS485通信输出）
- 能够适应于相对潮湿性气体测量
- 传感器可耐冷凝水

性能指标

电气性能指标	BAFS5019A
流量范围	0~300/500/600/800/1000 slpm（可定制）
供电电源	8~24VDC，50mA
精度	±1.5%FS
响应时间	20ms
最大压力	0.8MPa（可定制）
通讯方式	I ² C/RS485(MODBUS)
输出方式	模拟输出 1~5VDC
工作温度	-25 ~85
储存温度	-40 ~90
湿度	0~100%RH
介质温度	-10 ~65
环境温度	-25 ~85
接口	G3/4（可定制）
防护等级	IP40
校准方式	空气，0，101.325kPa
整体材质	不锈钢（铝合金可选）

产品应用

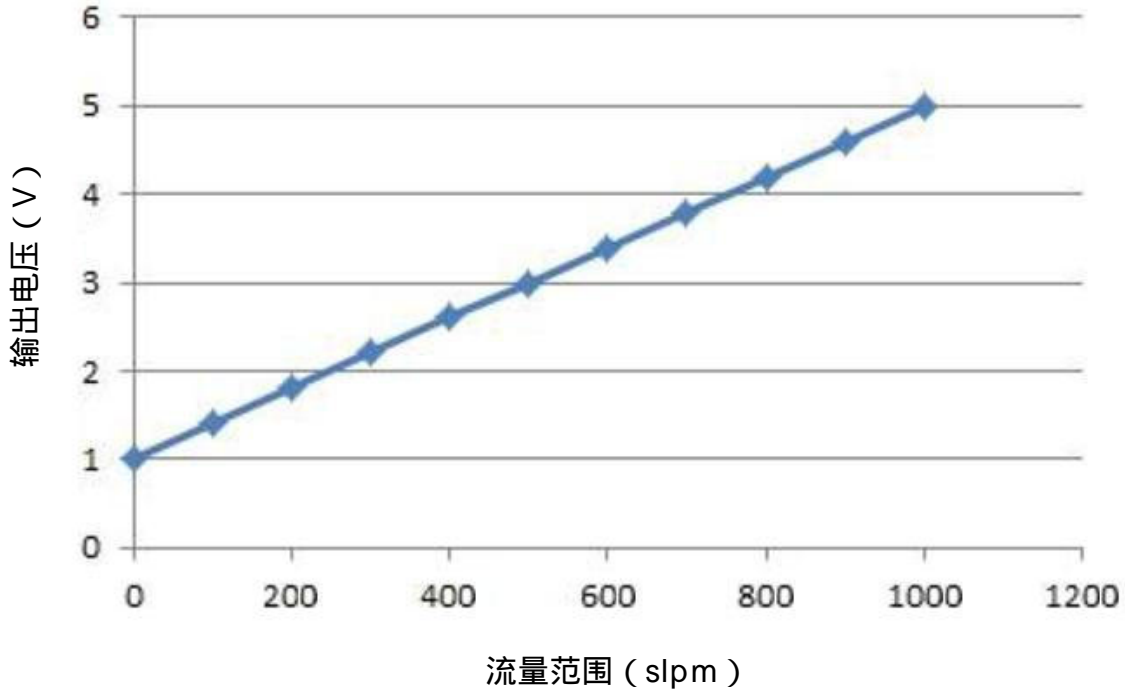
- 工业
- 医疗
- 石油
- 食品加工
- 燃气
- 化工
- 冶炼
- 机电设备

线性输出

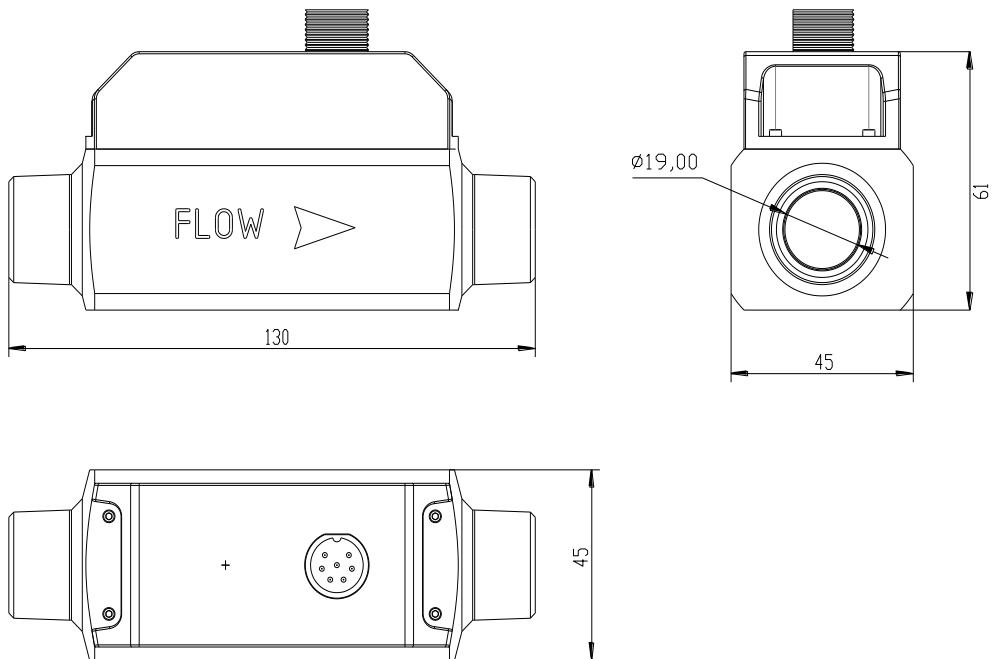
流量 = $(V_{OUT} - 1V) / 4V \times \text{满量程流量}$

例如：BAFS5019A 有1000 slpm 一个满量程流量。当输出电压2.5V读取，瞬时流量为：

$$[(2.5V - 1V) / 4V \times 1000 \text{ slpm}] = 375 \text{ slpm}$$



外形尺寸



通信

1、RS485通信

流量计的通讯方式为RS485，有两种协议模式：（出厂默认为B模式）

- A. 工厂校准通讯协议，为单机通讯协议；
- B. Modbus协议，为多机通讯协议；

其它设置分别为：

- 波特率：9600(A协议) / 9600(B协议)；
- 数据位：8；
- 停止位：1；
- 校验位/流控制：无；

2、I²C通信

详细的通讯协议请与厂商联系。

输出引线定义

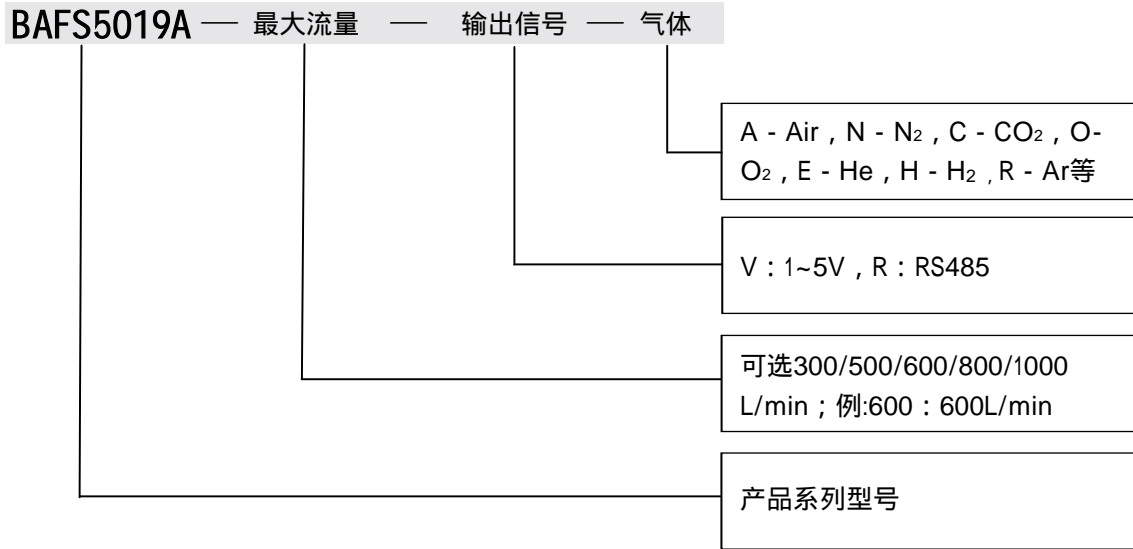
连接流量计与用户接口的电缆线，连接方式如下：

- 红色：V+
- 黑色：V-
- 绿色：SCL (I²C)
- 蓝色：SDA (I²C)
- 黄色：Vout (模拟电压输出)

注：管脚定义中，RS485通讯（A和B）；电源正是外部供电输入（8~24VDC）；黄色是模拟电压输出（1~5Vdc）；

电源负是公共地（GND）。颜色表示配线对应颜色。

产品选型



- 注：
- 最大流量与最小流量的默认单位是L/min，为标准状态(101.325kPa 20)下的流量；
 - 由于不同气体之间存在气体系数因子，所以在选择与空气存在较大系数关系的，需要提前告知厂家技术人员核定流量和对应产品型号；

安全与维护

传感器在用于爆炸性气体和有害性气体测量时，一定要严格按照产品说明书要求和限制，强腐蚀性气体和氯化物气体可能影响传感器的正确测量，并可能造成传感器损坏。

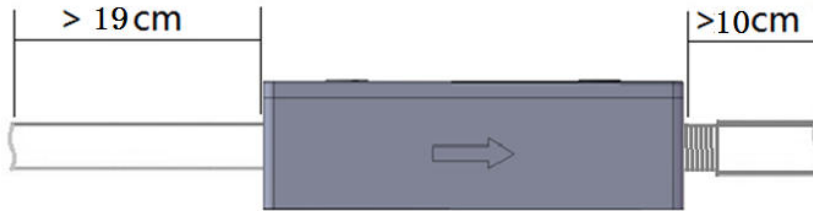
产品出厂前已经过密封处理和相应泄露检测，在高压下使用必须符合产品说明书上压力限制，否则可能导致泄漏及安全方面问题。

开箱及检查

开箱时应检查外部包装的完整性，根据装箱单校对箱内物品数量、规格，并检查其完好性。随机文件有：装箱开箱及检查安全与维护单，合格证，检定证书，使用说明书，产品质量跟踪卡。

安装与使用

- 将传感器安装在管道上，保障前直管段大于19cm，后直管段大于10cm，并且保障直管段与传感器同心安装，传感器和直管段固定可靠，如下图所示：



- 注意安装时气流方向与传感器气流指示方向一致，传感器引出线按照定义对应正确连接后，再接通电源开始工作。

注意事项

- 产品只有在本手册界定的使用环境中才能正常工作。
- 安装时应注意气体流向标志，连接和检漏应按相应规程进行。
- 在产品使用过程中，在线安装管道、清洗管道或其他可能引入大量杂质的操作将可能对产品带来损坏。
- 介质中如果有水，或浸到水中可能会造成传感器敏感特性下降或损坏。
- 电源正负极接反会造成传感器内部电路烧坏，从而影响使用。

免责声明

警告

生命或财产风险

- 在确保系统作为一个整体在设计上已经考虑到相关风险、确保该产品有正确的额定值、并且是按照在整个系统中使用的设计用途而安装的，决不能将该产品用于涉及严重生命或财产风险的应用。

不遵守该说明可能导致死亡或严重的人身伤害。

警告

人身伤害

- 请勿将该产品作为安全或紧急停止装置使用，或将其应用于任何可能由于产品故障导致人身伤害的场合。

不遵守该说明可能导致死亡或严重的人身伤害。

警告

文件误用

- 本产品手册中提供的信息仅供参考。请勿将该文件作为产品的安装指南使用。
- 完整的安装、操作和维护信息将在每个产品的说明中给出。

不遵守该说明可能导致死亡或严重的人身伤害。

保证 / 补偿

班宁保证生产的产品不会使用有缺陷的材料和不完善的工艺。班宁的标准产品都承诺遵守该保证，另行注明的除外。对于质量保证细节请参考订单确认或咨询销售专员。如果产品在质量保证期间返回班宁的，将免费修复或更换被确认有缺陷的产品。

上述内容为买方唯一的补偿方法并代替其他的明言或隐含的包括适销性和合用性保证。班宁对衍生的，特殊的或间接的损失不承担任何责任。

当我们通过文献和班宁网站提供个人应用协助时，应由客户决定产品应用的适应性。

规格可能未经通知进行更改。我们相信提供在此处的信息是精确和可靠的，但不承诺对其使用负责。

销售与服务

班宁通过遍布全球的销售办事处、代理及经销商网络为客户提供服务。关于与最近的授权经销商的应用协助、规格、价格或名称，请联系您的销售专员或者直接联系我们：

班宁（南京）传感技术有限公司

南京市浦口区龙泰路16号C2栋3层

电话：400-7181-886

电话：025-5829 5589

邮编：210000



官方微信



开票资料

官方网站：www.banningsensor.com

服务热线：400-7181-886

官方邮箱：sales@banningsensor.com

© 2022 Banning (Nanjing) Sensing Technology Co., Ltd.

INTEGRITY
INTERNATIONAL
INNOVATION

BANNING