



班宁

中高压压力变送器

KSHP



BANNING

产品概述

KSPH系列通用中高压压力变送器压力座采用17-4PH不锈钢单件一体式结构加工而成，一体化的不锈钢膜片使之过载性能远高于扩散硅、陶瓷等常用芯体，并且其压力接口无焊缝、无硅油或其他有机物，密封性能好。传感器敏感器件采用玻璃微熔技术牢固烧结在压力座上，使传感器耐高温、抗震动等性能大幅度提升，保证了变送器在工业恶劣环境中使用的长期稳定性、可靠性，经久耐用。在标准净化生产过程中，各项参数严格受控，整个产品经过了元器件、半成品及成品的严格测试及老化，性能稳定可靠。

产品特点

- 抗100V/m电磁干扰
- 不锈钢单件一体化结构，无O型圈
- 高压力
- 适应恶劣环境
- 输出信号形式多样
- 高可靠性和稳定性
- 过载能力强
- 工作温度范围宽

性能指标

电气性能指标	KSPH
量程范围	0 ~ 1MPa...300MPa
压力类型	密封压
供电电源	9 ~ 30VDC ; 5VDC
供电输出	4 ~ 20mA、0 ~ 5V、0 ~ 10V (9 ~ 30VDC) ; 0.5 ~ 4.5V(5VDC)
精度	± 0.25%FS
迟滞和重复性	± 0.25%FS
长期稳定性(1年)	± 0.25%FS
绝缘阻抗 (250Vdc)	50M
过载压力	200%FS
破坏压力	500%FS
压力循环(从零到满量程)	10 ⁶
补偿温度	-20 ~ 85
工作温度	-40 ~ 125
贮存温度	-40 ~ 125
振动	± 20g
冲击(11ms)	100g

适用范围

- 广泛应用于石油、化工、冶金、电力、水文等工业过程现场的压力测量。

接线方式

接头代码	J5 : 大赫斯曼	J14 : 小赫斯曼	J15 : 直接引线	J13 : M12接插件
尺寸图 单位 : mm				
接线方式	<p>直接引线 : 4~20mA输出</p>		<p>直接引线 : 0.5~4.5VDC输出</p>	
	<p>直接引线 : I²C输出</p>		<p>直接引线 : RS485输出</p>	
	<p>直接引线 : 0~20mA或者0~10mA输出</p>			
	<p>大/小赫斯曼 M12航插头</p>		<p>4~20mA输出</p> <p>0.5~4.5VDC输出</p> <p>0~5VDC输出</p> <p>0~10VDC输出</p>	<p>1</p> <p>3</p> <p>1</p> <p>2</p> <p>3</p>

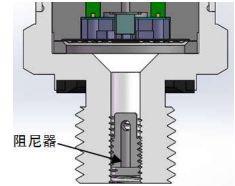
阻尼器的选用

应用

- 气蚀，液锤和压力峰值可能发生在具有流速变化的空气或液体系统中。例如阀门的快速关闭或泵的启动和停止。
- 即使在相当低的操作压力下，入口和出口也可能会出现这些问题。

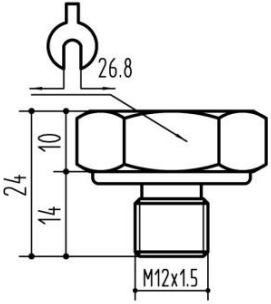
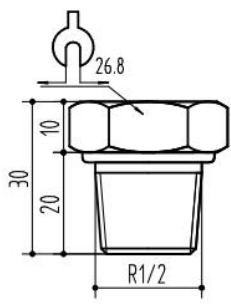
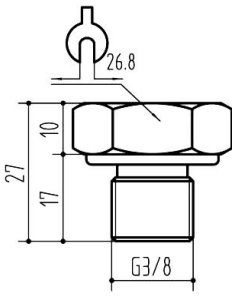
介质条件

- 在含有颗粒的液体中，可能会发生喷嘴堵塞的现象。垂直安装变送器可以最大限度地减少堵塞的风险，因为流体的流动仅限于启动初期，而喷嘴后部的体积是固定的，而且喷嘴的孔径相对较大(1.2mm)。
- 介质粘度对响应时间的影响很小即使粘度达到 100 CST，响应时间也不会超过4ms。



螺纹接口

螺纹代码	C1 : M20 × 1.5-6g	C2 : G1/2	C3 : G1/4
尺寸图 单位：mm			
建议扭矩	15 ~ 25Nm	15 ~ 25Nm	15 ~ 25Nm
螺纹代码	C5 : NPT1/4	C6 : R1/4	C7 : NPT1/2
尺寸图 单位：mm			
建议扭矩	15 ~ 25Nm	15 ~ 25Nm	15 ~ 25Nm

螺纹代码	C8 : M12×1.5	C10: R1/2	C15: G3/8
尺寸图 单位：mm			
建议扭矩	15 ~ 25Nm	15 ~ 25Nm	15 ~ 25Nm

注： 扭矩取决于各种因素，例如垫片材料、配套材料、螺纹润滑及压力大小。

压力量程选择表

量程代码	压力类型	量程范围	过载压力	爆破压力	备注
1M	S	0 ~1MPa	150%FS	300%FS	
1.6M	S	0 ~1.6MPa	150%FS	300%FS	
2.5M	S	0 ~2.5MPa	150%FS	300%FS	
4M	S	0 ~4MPa	150%FS	300%FS	
6M	S	0 ~6MPa	150%FS	300%FS	
10M	S	0 ~10MPa	150%FS	300%FS	
16M	S	0 ~16MPa	150%FS	500%FS	
25M	S	0 ~25MPa	150%FS	300%FS	
40M	S	0 ~40MPa	150%FS	300%FS	
60M	S	0 ~60MPa	150%FS	200%FS	
100M	S	0 ~100MPa	120%FS	150%FS	
120M	S	0 ~120MPa	120%FS	150%FS	
150M	S	0 ~150MPa	120%FS	150%FS	
200M	S	0 ~200MPa	120%FS	150%FS	
300M	S	0 ~300MPa	120%FS	150%FS	

注：1：S 密封压。

2：选用不充油的压力传感器，测量介质必须是纯净气体。

命名规则



举例： KSHP-130MSV1B1C3J5

表示系列为KSHP，量程为 0 ~ 130MPa，压力方式为密封压，供电方式24VDC，输出信号为 4 ~ 20mA，螺纹接口为 G1/4外螺纹，电气连接为大赫斯曼。

选型时请注意被测介质与产品接触部分的兼容性。

免责声明

警告

生命或财产风险

- 在确保系统作为一个整体在设计上已经考虑到相关风险、确保该产品有正确的额定值、并且是按照在整个系统中使用的设计用途而安装的，决不能将该产品用于涉及严重生命或财产风险的应用。

不遵守该说明可能导致死亡或严重的人身伤害。

警告

人身伤害

- 请勿将该产品作为安全或紧急停止装置使用，或将其应用于任何可能由于产品故障导致人身伤害的场合。

不遵守该说明可能导致死亡或严重的人身伤害。

警告

文件误用

- 本产品手册中提供的信息仅供参考。请勿将该文件作为产品的安装指南使用。
- 完整的安装、操作和维护信息将在每个产品的说明中给出。

不遵守该说明可能导致死亡或严重的人身伤害。

保证 / 补偿

班宁保证生产的产品不会使用有缺陷的材料和不完善的工艺。班宁的标准产品都承诺遵守该保证，另行注明的除外。对于质量保证细节请参考订单确认或咨询销售专员。如果产品在质量保证期间返回班宁的，将免费修复或更换被确认有缺陷的产品。

上述内容为买方唯一的补偿方法并代替其他的明言或隐含的包括适销性和合用性保证。班宁对衍生的，特殊的或间接的损失不承担任何责任。

当我们通过文献和班宁网站提供个人应用协助时，应由客户决定产品应用的适应性。

规格可能未经通知进行更改。我们相信提供在此处的信息是精确和可靠的，但不承诺对其使用负责。

销售与服务

班宁通过遍布全球的销售办事处、代理及经销商网络为客户提供服务。关于与最近的授权经销商的应用协助、规格、价格或名称，请联系您的销售专员或者直接联系我们：

班宁（南京）传感技术有限公司

南京市浦口区高新区龙泰路16号C2栋三层

电话：400-7181-886

电话：025-5829 5589

邮编：210000



官方微信



开票资料

官方网站：www.banningsensor.com

服务热线：400-7181-886

官方邮箱：sales@banningsensor.com

© 2022 Banning (Nanjing) Sensing Technology Co., Ltd.

INTEGRITY
INTERNATIONAL
INNOVATION

BANNING