

General Specifications

EJX510B/EJX530B
绝对压力/压力变送器



GS 01C27F01-01ZH

EJX510B和EJX530B高性能绝对压力/压力变送器采用单晶硅谐振式传感器技术，用于测量液体、气体或蒸汽压力。这些变送器不仅使用无线信号传输过程变量，而且还传输设置参数。

如果是电池供电型，则变送器使用内置电池供电，由于不需要硬接线，因此可以降低安装成本。本产品的通信协议符合ISA100.11a通信协议规范。



■ 特性

● 长寿命电池设计

通过使用大容量亚硫酰氯锂电池和超低消耗设计，可以实现较长的电池寿命。

● 高安全性无线设置

使用红外通信设置高度安全的网络和参数。

● 快速更新周期

所测过程值的无线更新周期可在0.5秒~60分钟的范围选择。

■ 标准规格

■ 无线规格

通信协议：ISA100.11a协议

数据速率：250 kbps

频率：2400 - 2483.5 MHz，无需授权ISM频段

无线电安全：AES 128位加密

射频发射功率：最大值11.6 dBm (连接2dBi天线时的最大发射功率。无线电发射功率因所在地域和使用天线类型不同而不同)

天线：+2dBi 全向单极型

可使用另售的远程天线和天线延长电缆。

■ 电源规格

电池供电：

使用专用电池组。

额定电压：7.2 V

额定容量：19 Ah

外部电源：

额定电压：10.5 ~ 30 V DC

额定电流：36 mA

■ 量程和范围限制

(EJX510B型，测量值是绝对压力值，下限为0。)

量程/范围	MPa	psi (/D1)	bar (/D3)	kgf/cm ² (/D)	
A	量程	8 ~ 200 kPa	1.16 ~ 29	0.08 ~ 2	0.08 ~ 2
	范围	-100 ~ 200 k	-14.5 ~ 29	-1 ~ 2	-1 ~ 2
B	量程	0.04 ~ 2	5.8 ~ 290	0.4 ~ 20	0.4 ~ 20
	范围	-0.1 ~ 2	-14.5 ~ 290	-1 ~ 20	-1 ~ 20
C	量程	0.2 ~ 10	29 ~ 1450	2 ~ 100	2 ~ 100
	范围	-0.1 ~ 10	-14.5 ~ 1450	-1 ~ 100	-1 ~ 100
D	量程	1 ~ 50	145 ~ 7200	10 ~ 500	10 ~ 500
	范围	-0.1 ~ 50	-14.5 ~ 7200	-1 ~ 500	-1 ~ 500

■ 性能规格

除非特别指定，通常以零点为基准调校量程，线性输出，接液部分材质代码为S，冲灌液为硅油，采用连续测量模式。

规格一致性

EJX系列确保至少为 $\pm 3\sigma$ 的一致性。

调校量程的参考精度

(包括基于端点的线性、滞后性和重复性)

量程		A
参考精度	量程 ≥ X	±0.04%量程
	量程 < X	±(0.004量程上限/量程)%量程
X		20 kPa (2.9 psi)
URL (量程上限)		200 kPa (29 psi)

量程		B	C
参考精度	量程 ≥ X	±0.04%量程	
	量程 < X	±(0.005+0.0035量程上限/量程)%量程	
X		0.2 MPa (29 psi)	1 MPa (145 psi)
URL (量程上限)		2 MPa (290 psi)	10 MPa (1450 psi)

量程		D
参考精度	量程 ≥ X	±0.04%量程
	量程 < X	±(0.004量程上限/量程)%量程
X		5 MPa (720 psi)
URL (量程上限)		50 MPa (7200 psi)

环境温度影响/28°C (50°F)

±(0.15%量程+0.15%量程上限)

稳定性(正常工作条件)

EJX530B : ±0.1%量程上限/10年

EJX510B : ±0.2%量程上限/10年

振动影响

按IEC60770-1, 在一般应用或低振动等级的管道(10-60 Hz, 振幅0.15 mm/60-500 Hz, 2g)的要求进行测试时, < ±0.1%量程上限。

安装位置影响

膜片水平方向的旋转无影响。倾斜90度会引起高达0.21 kPa (0.84 inH₂O)的零点漂移, 可通过调零校正。

电池特性

电池组使用长寿命亚硫酸氯锂电池。选用本安防爆型时, 可在危险区域更换电池组。

在以下条件下, 电池寿命通常为10年(30秒更新周期)或5年(10秒更新周期)。*

- 环境温度: 23±2°C
- 设备工作模式: IO模式
- LCD显示屏: 关闭

* 振动等环境条件可能会影响电池寿命。

响应时间(所有膜盒)

150 ms

包含100 ms的空载时间(正常)

功能规格

输出信号

无线2.4 GHz信号(ISA100.11a通信协议)。

更新周期

测量模式	压力
连续	100 ms
间歇	0.5 ~ 3600秒可选

更新周期设定为1秒时, 变送器切换为连续测量模式。

调零

在膜盒量程的上/下限范围内, 零点可任意上下调整。

外部调零

连续可调, 分辨率为量程范围的0.01%。

内置指示器(LCD显示)

5位数字显示、6位单位显示和柱状图。

指示器可设定显示1个变量或循环显示多个变量(最多2个变量: 压力、温度)

请参阅“出厂设置”。

冲击压力极限

A、B和C膜盒: 30 MPa

D膜盒: 132 MPa

自诊断

膜盒故障、放大器故障、配置错误、电池报警、无线通信报警、过程变量超限报警。

软件下载功能

可通过ISA100无线通信来更新现场无线设备内部软件。

电池组

本产品由使用两个亚硫酸氯锂电池的电池组供电。带电池盒(电池另售)。

正常运行条件

(选项或认证代码可能会影响使用限制。)

环境温度限制

-40 ~ 85°C (-40 ~ 185°F)

-30 ~ 80°C (-22 ~ 176°F) 带LCD显示

过程温度限制

-40 ~ 120°C (-40 ~ 248°F)

环境湿度限制

0 ~ 100% RH

最大过压

压力		
膜盒	EJX510B	EJX530B
A和B	4 MPa abs (580 psia)	4 MPa (580 psig)
C	20 MPa abs (2900 psia)	20 MPa (2900 psig)
D	75 MPa abs (10800 psia)	75 MPa (10800 psig)

工作压力(硅油)

最大压力

压力		
膜盒	EJX510B	EJX530B
A	200 kPa abs (29 psia)	200 kPa (29 psig)
B	2 MPa abs (290 psia)	2 MPa (290 psig)
C	10 MPa abs (1450 psia)	10 MPa (1450 psig)
D	50 MPa abs (7200 psia)	50 MPa (7200 psig)

最小压力

请参阅下图。

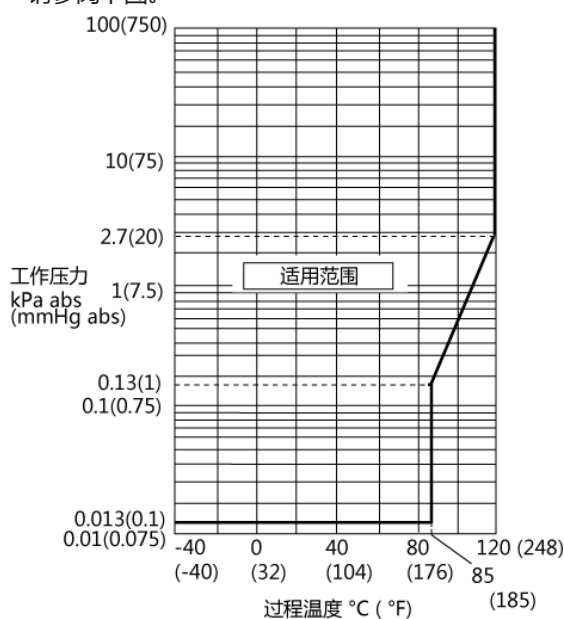


图1-1 工作压力和过程温度[EJX510B]

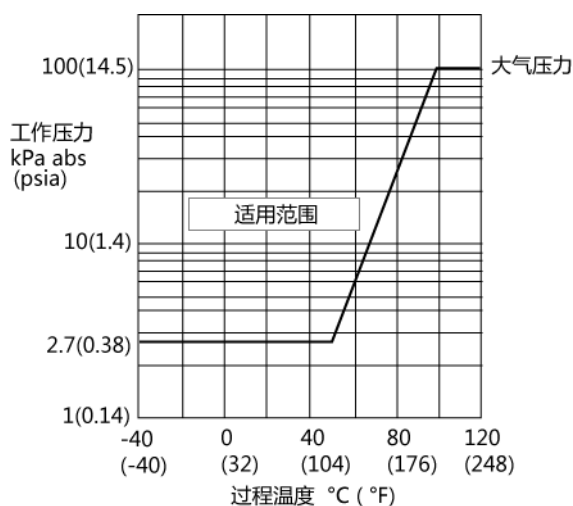


图1-2 工作压力和过程温度[EJX530B]

■ 合规声明

该设备包含无线模块。无线模块满足以下标准。
* 请确认安装区域满足适用标准。如需其他监管信息和审批，请联系横河电机的销售代表。

EMC认证标准

EN61326-1 Class A, Table 2 (用于工业环境),
EN61326-2-3

无线电设备指令(RE)

ETSI EN 300 328、ETSI EN 301 489-1、
ETSI EN 301 489-17、EN61010-1、
EN61010-2-030、EN62311
• 室内/室外使用

欧盟承压设备指令2014/68/EU

良好工程规范(所有膜盒)
带选项代码/PE3 (D膜盒)
Category III, Module H, 设备类型: 压力容器,
流体类型: 液体和气体, 流体分组: 1和2。

欧盟RoHS认证标准

EN50581

安全标准

EN61010-1、EN61010-2-030
• 安装类别: I
(预期瞬态过电压330 V)
• 污染等级: 2
• 室内/室外使用

无线模块合规

• FCC认证
• ISSED认证
• SRRC认证

■ 物理规格

接液部分材质

膜片、过程连接头

请参阅“型号和后缀代码”。

非接液部分材质

外壳

低铜铸铝合金

外壳涂层

[铝制外壳]

聚酯树脂粉末涂料

薄荷绿涂料(蒙赛尔 5.6BG 3.3/2.9或与其相当材质)

[选项代码/P□或/X2]

环氧底漆聚氨酯树脂溶剂涂料

防护等级

IP66/IP67, NEMA4X

管道

聚丙烯

O型密封圈

Buna-N

铭牌和位号牌

316 SST位号牌, 悬挂在变送器上

充灌液

硅油, 氟油(可选)

重量

• 膜盒A、B和C: 3.2 kg (7.1 lb)*

• 膜盒D: 3.4 kg (7.4 lb)*

* 该重量不包括电池组、安装支架和过程连接头。

外部供电型增加0.3 kg。

连接方式:

请参阅“型号和后缀代码”。

<相关仪表>

现场无线系统总览: GS 01W01A01-01ZH

YFGW410现场无线管理站: GS 01W02D01-01ZH

YFGW510现场无线接入点: GS 01W02E01-01ZH

YFGW520现场无线接入点: GS 01W02E02-01ZH

YFGW610现场无线媒介转换器:

GS 01W02D02-01ZH

■ 型号和后缀代码

型号	后缀代码	说明
EJX510B EJX530B	绝对压力变送器 压力变送器
输出信号	-L	无线通信(ISA100.11a通信协议)
量程(膜盒)	A..... B..... C..... D.....	8 ~ 200 kPa (1.16 ~ 29 psi) 0.04 ~ 2 MPa (5.8 ~ 290 psi) 0.2 ~ 10 MPa (29 ~ 1450 psi) 1 ~ 50 MPa (145 ~ 7200 psi)
接液部分材质*3	S..... H.....	管道连接 膜片 其他 316L SST # 哈氏合金C-276 *1 # 316L SST # 哈氏合金C-276 *1 # 哈氏合金C-276 *1 # 哈氏合金C-276 *1 #
过程连接	4..... 7..... 8..... 9.....	1/2 NPT内螺纹 1/2 NPT外螺纹 G1/2外螺纹 *2 M20×1.5外螺纹 *2
—	N.....	固定
—	-0.....	固定
放大器外壳	8..... 9.....	铸铝合金, 内含可拆卸天线(2 dBi)*5 铸铝合金, 无天线(N接头)*4*5
电气接口	J..... 0..... 2..... 4..... 5..... 7..... 9..... A..... C..... D.....	无电气接口, 电池供电型(仅电池盒; 不包含电池) G1/2内螺纹, 1个电气接口, 无盲塞, 外部供电型 1/2 NPT内螺纹, 2个电气接口, 无盲塞, 外部供电型 M20内螺纹, 2个电气接口, 无盲塞, 外部供电型 G1/2内螺纹, 2个电气接口, 带盲塞, 外部供电型*6 1/2 NPT内螺纹, 2个电气接口, 带盲塞, 外部供电型*6 M20内螺纹, 2个电气接口, 带盲塞, 外部供电型*3 G1/2内螺纹, 2个电气接口, 带316 SST盲塞, 外部供电型 1/2 NPT内螺纹, 2个电气接口, 带316 SST盲塞, 外部供电型 M20内螺纹, 2个电气接口, 带316 SST盲塞, 外部供电型
内置指示器	D.....	数字指示器
安装支架	F.. N..	304 SST 2英寸管安装 无
选项代码		/□ 选项规格

“▶”标志表示每种规格的最典型选项。示例：EJX530B-1AS4N-08JDN/□。

*1：哈氏合金C-276或ASTM N10276。

*2：不适用于膜盒代码D和接液部分材质代码H组合使用时。螺纹基于已撤销的DIN 16 288。

*3：[△]用户必须考虑所选接液部分材质的特点和过程流体的腐蚀性。如果使用了不正确的材料，可能导致腐蚀性过程流体泄漏，对人身安全和工厂设备造成损害。另外，腐蚀造成的膜片破损，充灌液也有可能污染过程流体。对于腐蚀性较强的过程流体，例如盐酸、硫酸、硫化氢、次氯酸钠，或高温蒸汽(150°C [302°F]或更高)，选型时请务必小心。有关接液部分材质的详情，请与横河电机联系。

*4：请从附件选项中单独订购天线。

*5：可附带天线延长电缆。请从附件选项中单独订购。

*6：盲塞材质：代码5和9为铝合金，代码7为304 SST。

“#”标志表示结构材质符合NACE MR0175/ISO15156推荐材料。详情请参阅最新标准。所选材质也符合NACE MR0103。

■ 选项规格(用于防爆型)

项目	说明	代码
工厂联合会认证 (FM)	FM本安许可 适用标准：Class 3600:2011、Class 3610:2015、Class 3611:2016、Class 3810:2005、ANSI/UL-60079-0-2013、ANSI/UL-60079-11-2014、NEMA 250:2003 本安型：I级1区A/B/C/D组，II级1区E/F/G组以及，III级1区，I级Zone 0，危险场所，AEx ia IIC 非易燃型：I级2区A/B/C/D组，II级2区F/G组，III级1区，I级Zone 2，IIC组，危险场所 外壳防护等级：Type 4X，温度等级：T4，环境温度：-50~70°C (-58~158°F)	FS17*1
ATEX	ATEX本安许可 适用标准：EN 60079-0:2012+A11:2013、EN 60079-11:2012、EN 60079-28:2015 认证：KEMA 10ATEX0164 X II 1 G Ex ia op is IIC T4 Ga 防护等级：IP66/IP67 最大过程温度(Tp)：120°C (248°F) 环境温度(Tamb)：-50~70°C (-58~158°F)	KS27*1
加拿大标准协会 (CSA)	CSA本安许可 No.CSA10CA2325443X 适用标准：CAN/CSA-C22.2 No.94、C22.2 No.213、CAN/CSA-C22.2 No.61010-1、CAN/CSA-C22.2 No.60079-0、CAN/CSA-C22.2 No.60079-11、CAN/CSA-C22.2 No.60529 Ex ia IIC T4 Ga 本安型：I级1区A/B/C/D组，II级1区E/F/G组，III级1区 非易燃型：I级2区A/B/C/D组，II级2区F/G组，III级1区 外壳防护等级：IP66/IP67和4X型 温度代码：T4 最大过程温度(Tp)：120°C (248°F) 环境温度(Tamb)：-50~70°C (-58~158°F)	CS17*1
IECEX	IECEX本安许可 适用标准：IEC 60079-0:2011、IEC 60079-11:2011、IEC 60079-28:2015 认证：IECEX KEM 10.0074 X Ex ia op is IIC T4 Ga*2 外壳防护等级：IP66/IP67 最大过程温度(Tp)：120°C (248°F) 环境温度(Tamb)：-50~70°C (-58~158°F)	SS27*1
NEPSI	NEPSI本安许可 适用标准：GB 3836.1-2010、GB 3836.4-2010、GB 3836.20-2010 证书编号：IKE037-A21~A22 Ex ia IIC T4 Ga IP66/IP67 最大过程温度(Tp)：120°C (248°F) 环境温度(Tamb)：-50~70°C (-58~158°F)	NS27*1

*1：仅适用于选择电气接口代码J。

*2：输出信号后缀代码为“-L”时，防护类型和标志代码为Ex ia IIC T4 Ga。

选项规格

项目		说明	代码	
涂层	颜色变更	仅放大器外壳	P□	
	涂层变更	防腐涂层 ^{*1}	X2	
禁油处理 ^{*10}		脱脂洗净处理	K1	
		脱脂洗净并用氟油灌充膜盒。 使用温度：-20 ~ 80°C (-4 ~ 176°F)	K2	
膜盒灌液		氟油灌充膜盒 使用温度：-20 ~ 80°C (-4 ~ 176°F)	K3	
校正单位 ^{*2}		P校正(以psi为单位)	(请参阅“量程和范围限制”表。)	D1
		bar校正(以bar为单位)		D3
		M校正(以kgf/cm ² 为单位)		D4
镀金膜片 ^{*10}		密封膜片表面镀金，以有效防止氢渗透。	A1	
欧盟承压指令 ^{*11}		PED 2014/68/EU Category III, Module H, 设备类型：压力容器，流体类型：液体和气体，流体分组：1和2。	PE3	
材料认证 ^{*3}		过程连接头	M15	
压力测试/漏压测试认证 ^{*9}		测试压力：200 kPa (29 psi) ^{*4}	氮气(N ₂)或水 ^{*8} 滞留时间：1分钟	T05
		测试压力：2 MPa (290 psi) ^{*5}		T06
		测试压力：10 MPa (1450 psi) ^{*6}		T07
		测试压力：50 MPa (7200 psi) ^{*7}		T08
SRRC认证		SRRC认证（最终用户在中国境内时，必须指定）	TH1	

*1：不适用于颜色变更选项。

*2：铭牌上MWP（最大工作压力）的单位与选项代码D1、D3和D4的单位相同。

*3：材料跟踪认证EN 10204 3.1B。

*4：适用于膜盒代码A。

*5：适用于膜盒代码B。

*6：适用于膜盒代码C。

*7：适用于膜盒代码D。

*8：当使用禁油处理(选项代码K1、K2)时，测试流体为纯氮气或纯水。

*9：无论选择选项代码D1、D3和D4，认证中的单位均为kPa/MPa。

*10：适用于接液部分材质代码S。

*11：适用于量程代码D。如需符合类别III，请指定该选项代码。

可选配件

产品	部件编号	说明
电池组	F9915NQ ^{*1}	电池盒，2个亚硫酸氯锂电池
电池 ^{*2}	F9915NR	2个亚硫酸氯锂电池
电池盒	F9915NK ^{*3}	仅电池盒
天线延长电缆	F9915KU	3 m，带安装支架。
	F9915KV	13 m (3 m+10 m)，带避雷器和安装支架
天线	F9915KW	2 dBi标准天线
	F9915KY	6 dBi高增益天线 ^{*4*5}

*1：如需F9915MA，请购买F9915NQ。F9915NQ是F9915MA和安装手册的套装。

*2：或者，可以从当地经销商处购买Tadiran SL-2780/S、TL-5930/S或VITZROCELL SB-D02电池。

*3：如需F9915NS，请购买F9915NK。F9915NK是F9915NS和安装手册的套装。

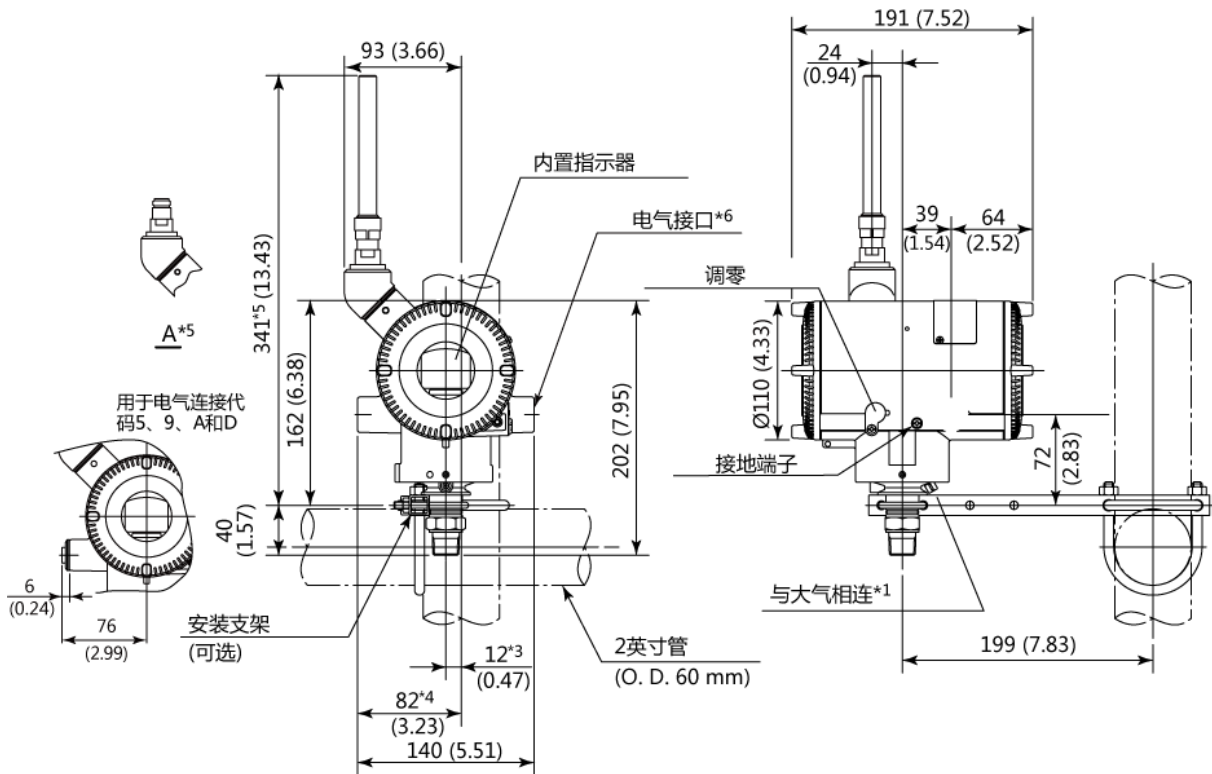
*4：高增益天线的使用受无线电和电信法的当地法规限制。有关详细信息，请咨询横河电机。

*5：F9915KY无法直接连接变流器。使用F9915KY需要天线延长电缆。

外形尺寸

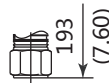
单位：mm (英寸近似值)

● 过程连接代码7

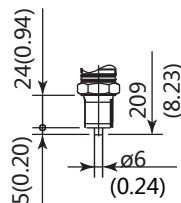


- *1：适用于EJX530B量程代码A、B和C。
- *2：量程代码D时为91 mm (3.58 in.)。
- *3：量程代码D时为11 mm (0.43 in.)。
- *4：量程代码D时为80 mm (3.15 in.)。
- *5：选择放大器外壳代码9时，该值为221 mm (8.70 in.)。此时，图形如A所示。
- *6：适用于外部供电型。
- *7：当选择电气接口代码7或C时，盲塞最多从电气接口突出8 mm。

● 过程连接代码4



● 过程连接代码8和9



单位：mm (英寸近似值)

● 天线/电缆

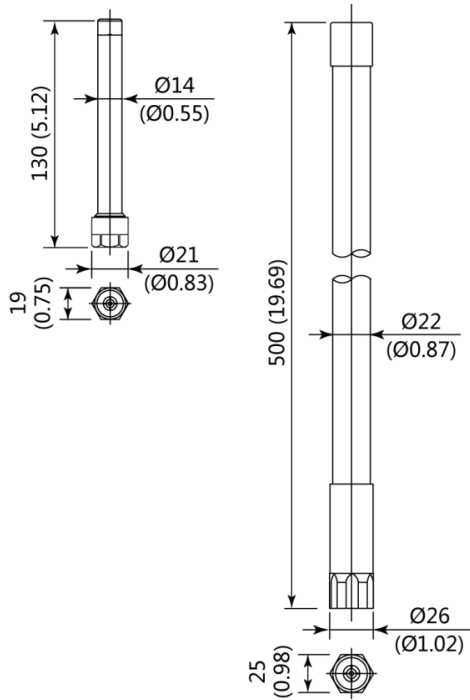
□ 全向天线

• 增益：2 dBi

部件编号：F9915KW

• 增益：6 dBi

部件编号：F9915KY



□ 天线电缆

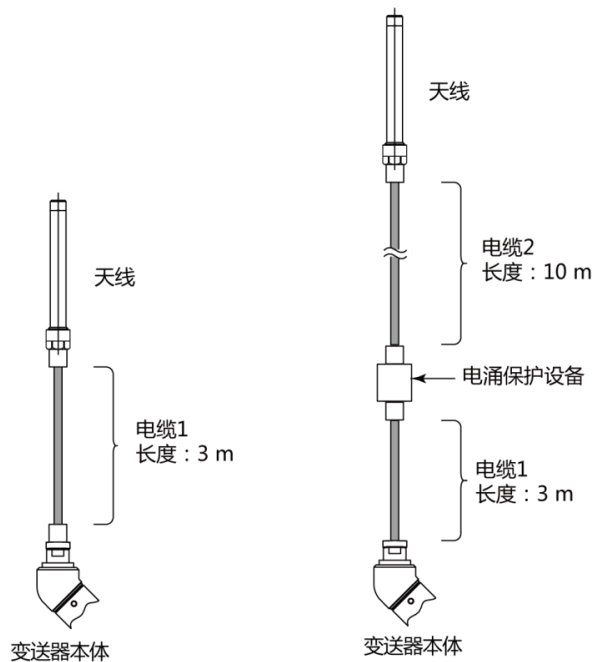
• 保护套直径：11.2 mm

<无避雷器>

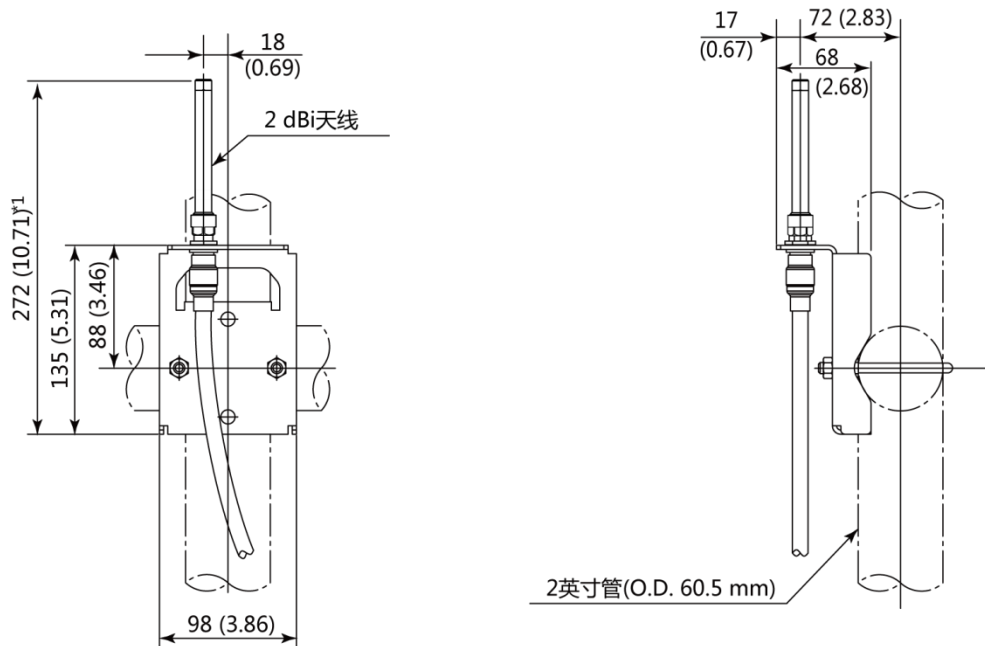
部件编号：F9915KU

<带避雷器>

部件编号：F9915KV

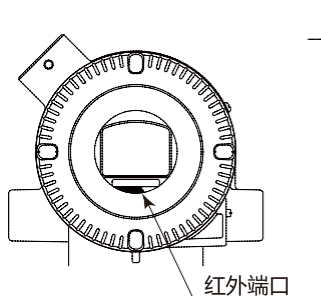


● 天线安装支架

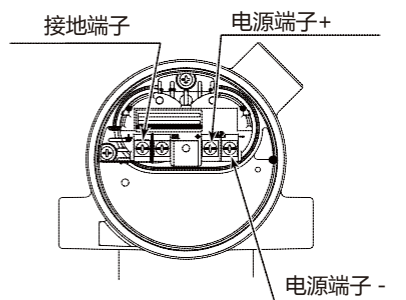


*1：选择6 dBi天线时，该值为642 mm (25.28 in.)。

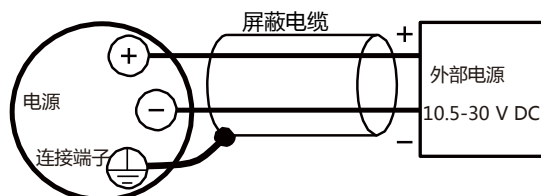
● 红外端口配置



● 外部供电型的端子配置



● 外部电源端子的接线示例



如果受到电气噪声的影响，请使用屏蔽电缆。

<订购信息>

订购时请注明下列内容。

1. 型号、后缀代码和选项代码
2. 校正范围和单位
 - 1) 范围
校正范围的上/下限值的数值最高可设5位(不包括小数点), 须在-32000~32000范围内。指定相反范围时, 指定下限值(LRV)高于上限值(URV)。
 - 2) 单位
根据表A, 仅指定一个单位。

表A. 校正单位

EJX530B	mmH ₂ O、mmH ₂ O (68°F)、mmHg、Pa、kPa、MPa、mbar、bar、gf/cm ² 、kgf/cm ² 、inH ₂ O、inH ₂ O (68°F)、inHg、ftH ₂ O、ftH ₂ O (68°F)或psi。
EJX510B	Torr、Pa abs、kPa abs、MPa abs、mbar abs、bar abs、kgf/cm ² abs、mmH ₂ O abs、mmH ₂ O abs (68°F)、mmHg abs、inH ₂ O abs、inH ₂ O abs (68°F)、inHg abs、ftH ₂ O abs、ftH ₂ O abs (68°F)、psi a、atm。

3. 输出模式选择线性。

4. 显示设置

1) 显示刻度和单位

指定0~100%或者为工程单位刻度指定“范围和单位”：
- 指定“范围和单位”时，刻度范围的上/下限值的数值最高可设5位(不包含小数点)，须在-32000~32000范围内。
单位显示共6位，因此，如果指定单位中除“/”以外多于6个字符时，前6个字符将显示在单位显示中。

2) 显示模式
线性。

5. Tag No. (如果需要)

请指定要刻在位号牌上的位号(最多16个字符)。可使用字符包括字母、数字、连接符(-)和下划线(_)。同时，指定字符将写入放大器存储器“TAG_Name”(16个字符)中。

6. SOFTWARE TAG (如果需要)

请指定写入放大器内存的“Tag_Name”(最多16个字符)。当与Tag No.不同时，才需要指定。

7. Network ID (如果需要)

指定2~65535之间的数值。默认值为1。

<出厂设置>

Tag No	订购时如不指定则为空白
SOFTWARE TAG	订购时如不指定则同Tag No.
Network ID	订购时如不指定则为1

<参考>

1. *DPHarp EJX*™ 是横河电机株式会社的注册商标。

2. Hastelloy 是美国哈氏合金国际公司的商标。

本手册中出现的其他公司名称和产品名称均为其所属公司的商标或注册商标。

<WEEE指令相关信息>

EU WEEE (报废电子电气设备)指令仅在欧盟地区有效。

某些大型固定工业设备、大规模固定设施安装等不受WEEE指令限制，而本仪表仅作为其部件出售和使用，因此也不在WEEE指令约束范围之内。本仪表应根据地方和国家的法律/法规进行处理。