



# 班宁

## 单晶硅压力变送器

### PTM3051S



**BANNING**

## 产品概述

PTM3051S单晶硅压力变送器内部芯片采用德国进口MEMS单晶硅压力芯片，传感器信号经过专用信号处理模块转换成标准信号输出，经过长期老化及稳定性筛选，产品性能稳定可靠，应用于环境比较恶劣的露天现场，同时能够现场压力显示，零点，满程等。

## 产品特点

- 采用德国进口 MEMS 单晶硅压力芯片
- 宽量程覆盖
- 两线制，4 ~ 20mA HART® 协议数字通讯
- 智能 LCD 液晶表头带背光
- 兼有远传和本地零点、量程调整
- 品种齐全，精度高，稳定性好
- 隔爆壳体结构，抗变频干扰能力强
- 无机械传动部件，坚固抗振

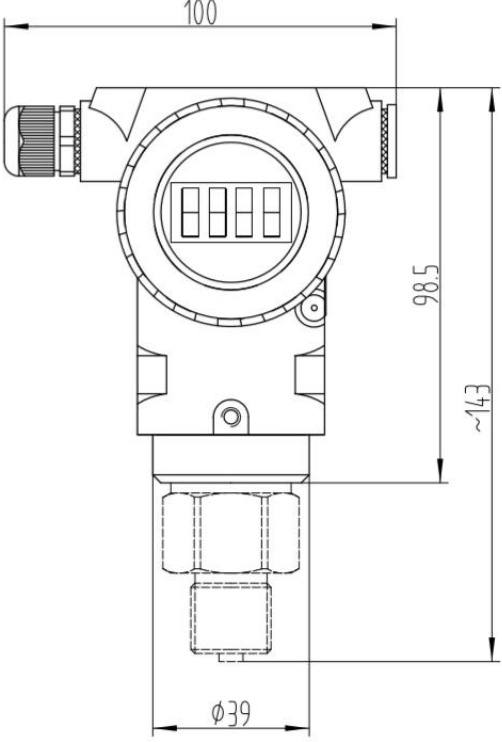
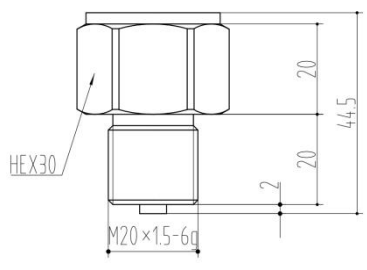
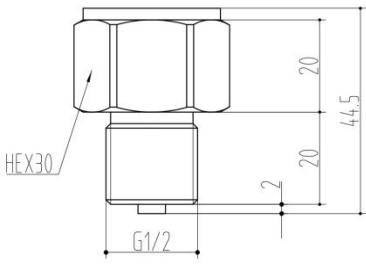
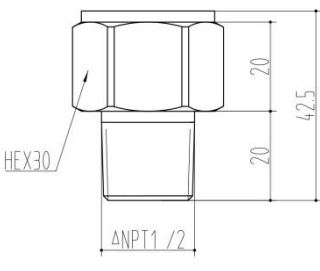
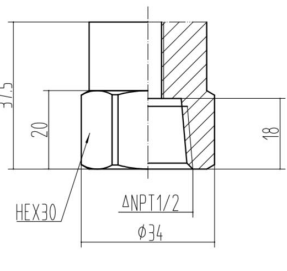
## 性能指标

电气性能指标	PTM3051S
量程范围	0 ~ 6kPa...40MPa
压力类型	表压、密封压
供电输出	4 ~ 20mA@HART 协议(18V ~ 36V，一般 24V)
精度	0.075%FS
零点温漂	± 0.3%FS/55
灵敏度温漂	± 0.5%FS/55
环境温度	-30 ~ 80 ; 带液晶表头-30 ~ 70
介质温度	-40 ~ 104
储存温度	-40 ~ 85
绝缘电阻	100M /500VDC( 200M /250VDC)
机械振动	20g ( 20 ~ 5000Hz)
冲击	100g ( 11ms )
过载压力	见量程选择
长期稳定性	± 0.2%FS/年
防护等级	IP65
防爆等级	Exd II BT6 Gb
材质	外壳低铜铝合金；隔离膜片 316L、哈氏合金 C、钽
介质兼容	与316L不锈钢兼容的各种介质
响应时间	1ms ( 上升到90%FS )

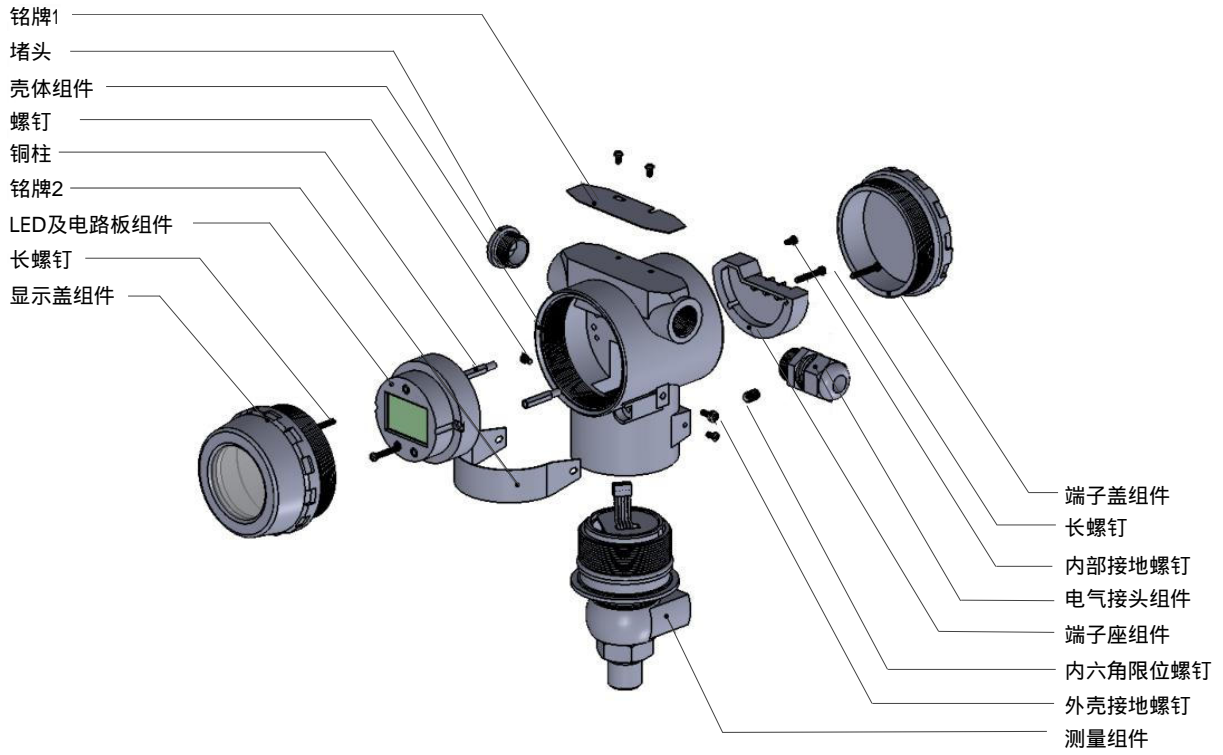
## 用途及行业

- 石油、化工、冶金、电力、食品、造纸、医药、机械制造、科学实验和航空军用等行业的过程控制领域；

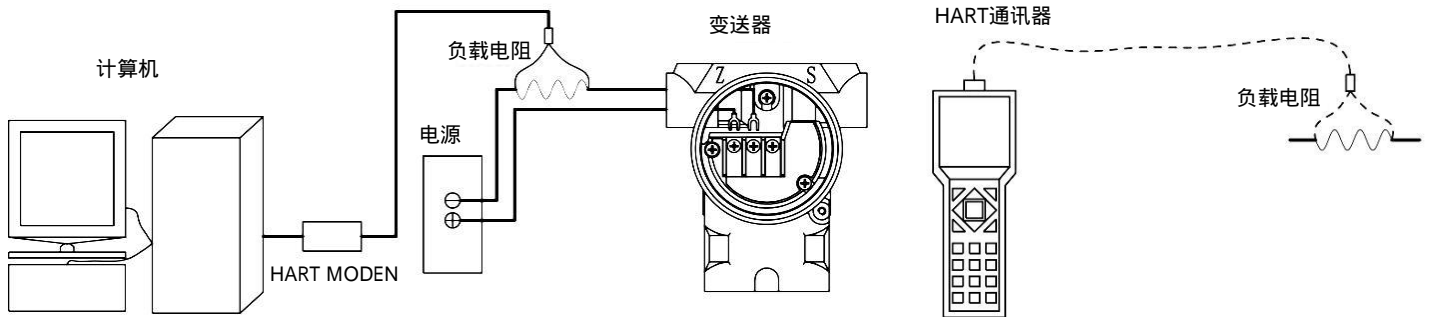
# 外形结构

产品型号	尺寸图		单位：mm
标准型			
螺纹代码	C1 : M20 × 1.5-6g	C2 : G1/2	
尺寸图 单位：mm			
建议扭矩	15 ~ 25Nm		15 ~ 25Nm
螺纹代码	C7 : NPT1/2	C7F : NPT1/2 (Female)	
			
建议扭矩	15 ~ 25Nm		15 ~ 25Nm

## 组件图

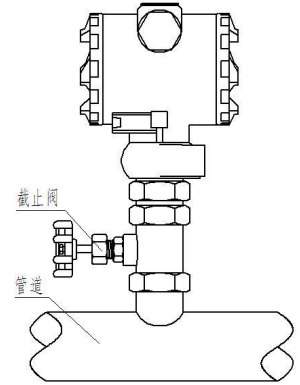


## HART 通讯连接图



## 安装示意（仅供参考）

- 产品垂直安装于现场压力接口；
- 露天安装时，应尽量把变送器置于通风干燥处，避免强光直接照射和雨淋，否则将会使性能变差或出现故障。
- 产品安装于多雷地区时，订货时应注明“防雷”，同时建议用户在现场加装防雷击保护装置，并确保产品及电源可靠接地，可降低雷电对变送器损坏概率。
- 若安装完成后发现变送器无输出或者输出异常，请检查：
  - a：电气连接是否准确，是否牢固；
  - b：供电电压是否过低以及负载电阻是否过大。

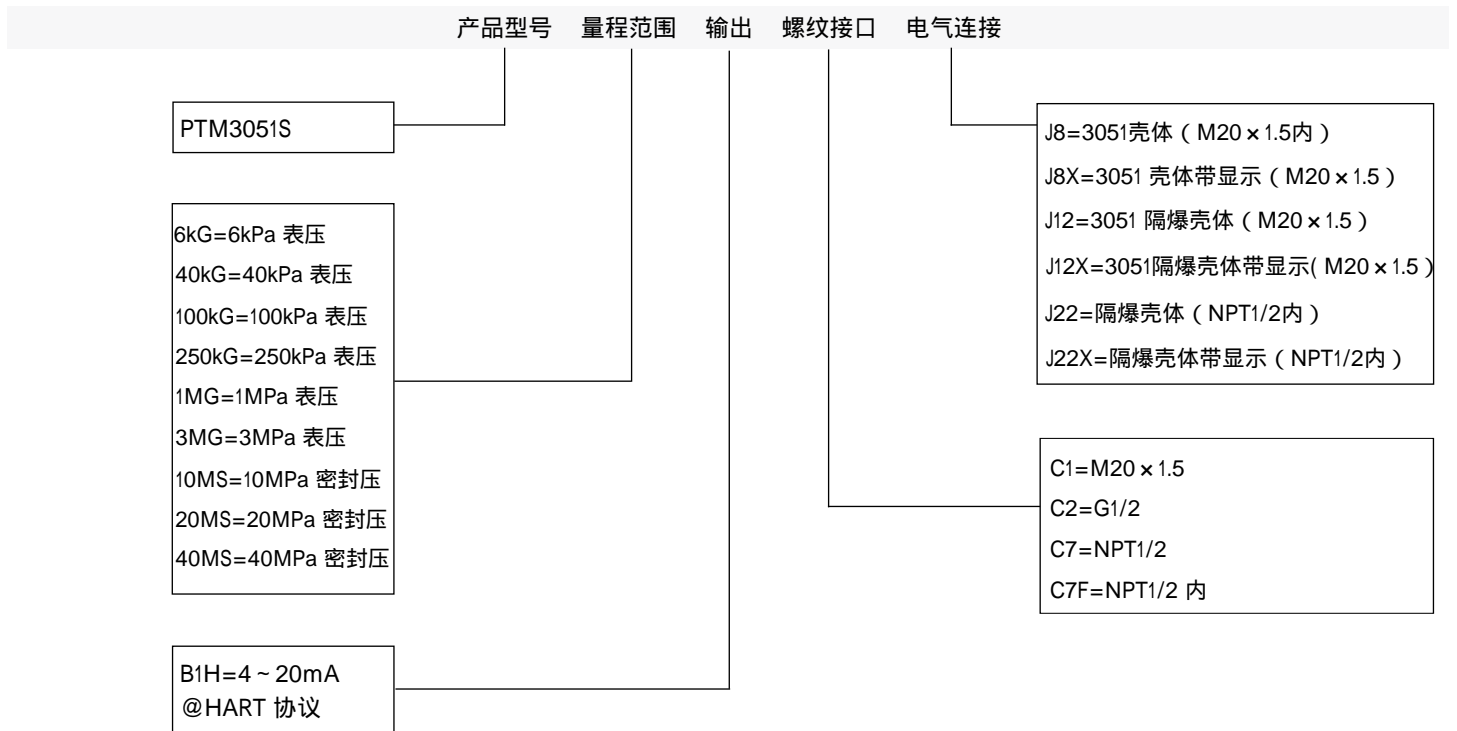


## 量程选择

量程代码	量程范围	过载压力
6KG	0 ~ 6kPa	300kPa
35KG	0 ~ 35kPa	1MPa
100KG	0 ~ 100kPa	2MPa
250KG	0 ~ 250kPa	4MPa
1MG	0 ~ 1MPa	6MPa
3MG	0 ~ 3MPa	12MPa
10MS	0 ~ 10MPa	20MPa
20MS	0 ~ 20MPa	40MPa
40MS	0 ~ 40MPa	60MPa

注：G 表压、S 密封压

## 命名规则



**举例：** PTM3051S-40KGB1HC7J12X

表示产品型号：PTM3051S，量程:40kPa表压，输出: 4 ~ 20mA @HART 协议，接口螺纹：NPT1/2，电气连接：3051 隔爆壳体带显示 (M20 × 1.5)。

## 提示

- 配件需要单独选购。

# 免责声明

## 警告

### 生命或财产风险

- 在确保系统作为一个整体在设计上已经考虑到相关风险、确保该产品有正确的额定值、并且是按照在整个系统中使用的设计用途而安装的，决不能将该产品用于涉及严重生命或财产风险的应用。

不遵守该说明可能导致死亡或严重的人身伤害。

## 警告

### 人身伤害

- 请勿将该产品作为安全或紧急停止装置使用，或将其应用于任何可能由于产品故障导致人身伤害的场合。

不遵守该说明可能导致死亡或严重的人身伤害。

## 警告

### 文件误用

- 本产品手册中提供的信息仅供参考。请勿将该文件作为产品的安装指南使用。
- 完整的安装、操作和维护信息将在每个产品的说明中给出。

不遵守该说明可能导致死亡或严重的人身伤害。

## 保证 / 补偿

班宁保证生产的产品不会使用有缺陷的材料和不完善的工艺。班宁的标准产品都承诺遵守该保证，另行注明的除外。对于质量保证细节请参考订单确认或咨询销售专员。如果产品在质量保证期间返回班宁的，将免费修复或更换被确认有缺陷的产品。

上述内容为买方唯一的补偿方法并代替其他的明言或隐含的包括适销性和合用性保证。班宁对衍生的，特殊的或间接的损失不承担任何责任。

当我们通过文献和班宁网站提供个人应用协助时，应由客户决定产品应用的适应性。

规格可能未经通知进行更改。我们相信提供在此处的信息是精确和可靠的，但不承诺对其使用负责。

# 销售与服务

班宁通过遍布全球的销售办事处、代理及经销商网络为客户提供服务。关于与最近的授权经销商的应用协助、规格、价格或名称，请联系您的销售专员或者直接联系我们：

## 班宁（南京）传感技术有限公司

江苏省南京市浦口区龙泰路16号C2栋3层

电话：400-7181-886

电话：025-5829 5589

邮编：210000



官方微信



开票资料

官方网站：www.banningsensor.com

服务热线：400-7181-886

官方邮箱：sales@banningsensor.com

© 2022 Banning (Nanjing) Sensing Technology Co., Ltd.

INTEGRITY  
INTERNATIONAL  
INNOVATION

**BANNING**