

# General Specifications

## DO30G 溶解氧分析仪传感器

GS 12J05D03-01ZH

### ■ 概述

DO30G溶解氧传感器用于水处理厂,如污水处理作业、活性污泥废液处理和饮用水处理等,还适用于河水监测、水源保护、鱼类养殖及其他注重水质的领域。

该GALVANIC检测器响应快速,具有良好的长期稳定性,选择性透过膜和电缆可更换,便于维护。传感器中还包含可进行温度补偿的传感器。DO30G传感器可用于PB350G/PB360G浮球式支架或DOX8HS浸入式支架。

### ■ 主要特点

DO传感器具备良好的长期稳定性和快速响应的稳定时间

- DO传感器使用特殊的电解液,可缩短稳定时间,实现长期的稳定测量。
- 测量范围:0~20 mg/L
- 筒式结构,方便替换选择性透过膜。
- 50 μm厚膜不易破裂,且受气泡影响较小。

### ■ 系统

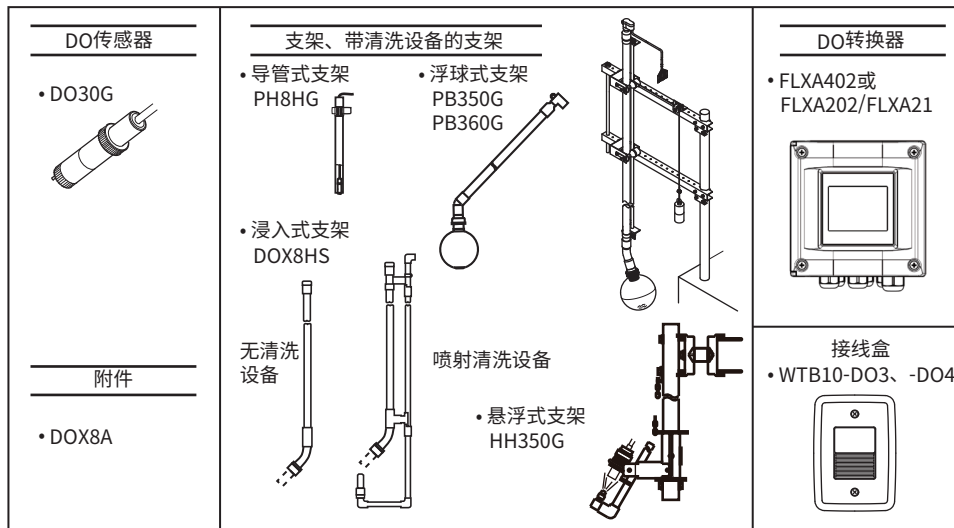
有关四线制转换器FLXA402的详细信息,请参阅“GS 12A01F01-01ZH”;有关两线制液体分析仪FLXA202的详细信息,请参阅“GS 12A01A03-01EN”;有关两线制液体分析仪FLXA21的详细信息,请参阅“GS 12A01A02-01ZH”;有关支架的详细信息,请参阅“GS 12J05C02-00ZH”。



DO30G传感器



PB350G浮球式支架



注释:DO传感器的“DO”是指“Dissolved Oxygen”(溶解氧)。

### 注意



支架安装位置(导管、浸入式等)  
支架应当安装在振动尽量少的地方,否则可能损坏支架。

FLEXA、FLXA、EXADO是横河电机的商标或注册商标。

本GS手册中出现的所有其他公司名称及产品名称均为其所有者的商标或注册商标。

**YOKOGAWA** ◆

横河电机(中国)有限公司  
地址:上海市长宁区遵义路100号虹桥南丰城B座1801室  
电话:021-80315000 传真:021-54051011

GS 12J05D03-01ZH  
Copyright © 2007  
第8版:2021年6月

## ■ 通用规格

### DO30G传感器的通用规格

溶解氧： 0~20 mg/l (ppm)  
 液体温度： 0~40°C  
 液体压力： 0~100 kPa  
 流速： 不低于20 cm/s  
 温度补偿传感器:Pt1000  
 接液材质： 硬聚氯乙烯、不锈钢、氟化乙烯-丙烯、丁腈橡胶、耐热软聚氯乙烯、聚碳酸酯  
 电缆长度： 3 m、5 m、10 m、15 m、20 m  
 重量： 约0.3 kg+0.12×N kg  
 N: 电缆长度  
 (例如: 电缆长度为5 m时约重0.9 kg)

### DO30G传感器的特性

重复性： 0.1 mg/L或3% FS中较大值(包括传感器)  
 温度补偿误差： 0~40°C范围内发生±5°C的变化时  
 不超过±3% FS(包括传感器)  
 响应时间： 2分钟内(90%响应)(包括传感器)

### WTB10接线盒

DO转换器远离DO传感器安装时使用。  
 环境温度： -10~50°C  
 构造： JIS防水型  
 外壳材质： 玻璃纤维增强型聚碳酸酯树脂  
 电气接口  
 DO传感器侧： JIS A8防水塑料密封接头  
 DO转换器侧： JIS A15防水塑料密封接头、  
 带电缆(最长40 m)  
 可提供管接头(可选)  
 外壳颜色： 灰绿色(Munsell 2.5GY5.0/1.0)  
 重量： 本体0.5 kg、安装件0.7 kg

### DOX8A维护部件套包

调零试剂和维护部件套包

<套包内容>

调零试剂(亚硫酸钠500克)	1瓶
膜组件(用于50 μm厚膜)	3套
传感器电解液(50 ml)	1瓶
更换电解液的注射器	1个
银电极抛光剂(30克)	1瓶
聚乙烯烧杯(200 ml)	1个

### DOX8W标定套包(可选)

使用饱和溶解氧溶液进行量程标定时需要此套包。  
 空气标定时不需要。

<套包内容>

空气泵、搅拌器、搅拌元件、起泡器、夹钳、烧杯

注释: 标定套包可以通用, 不区分支架。

## ■ 型号和后缀代码

### 1. DO传感器

型号	后缀代码	可选项代码	说明
DO30G	.....	.....	溶解氧传感器
—	-NN	.....	固定为“-NN”
膜厚度	-50	.....	50 μm
电缆长度	-03	.....	3 m
	-05	.....	5 m
	-10	.....	10 m
	-15	.....	15 m
	-20	.....	20 m
电缆端子	-PN	.....	针形端子 (*1)
	-FK	.....	叉形端子
	-FL	.....	M4 环形端子 (*2)
	-FM	.....	M3 环形端子 (*3)

\*1: 可用于FLXA402、FLXA202/FLXA21、DO402G或DO202。

使用接线盒时, 请选择WTB10-DO3。

\*2: 用于连接FLXA202/FLXA21。

使用接线盒时, 请选择WTB10-DO4。

\*3: 用于连接FLXA402。

使用接线盒时, 请选择WTB10-DO3。

### 2. 接线盒

型号	后缀代码	可选项代码	说明	
WTB10	.....	.....	接线盒	
组合系统	-DO3	.....	用于 FLXA402、DO402G、 DO202和FLXA202/FLXA21 (*1)	
	-DO4	.....	用于 FLXA202/FLXA21 (*2)	
—	-NN	.....	固定为“-NN”	
指定电缆长度	-00	.....	无电缆	
	-05	.....	5 m	
	-10	.....	10 m	
	-20	.....	20 m	
	-30	.....	30 m	
	-40	.....	40 m	
可选项	安装件	/P	.....	管安装件
	管接头	/W	.....	壁装件
	适配器	/ANSI	.....	G1/2 1/2NPT

\*1: 用于针形端子及使用针形端子的电缆。

\*2: 用于M4螺丝端子及使用M4环形端子的电缆。

### 3. 附件(维护部件套包)

型号	后缀代码	可选项代码	说明
DOX8A		.....	维护部件套包 (用于50 μm厚膜)
传感器	-M	.....	用于膜可更换型传感器
—	*B	.....	样式 B

### 4. 标定套包

[硬件样式: S2]

型号	后缀代码	可选项代码	说明
DOX8W	.....	.....	标定套包
—	*A	.....	固定为“-NN”

### 5. 备件

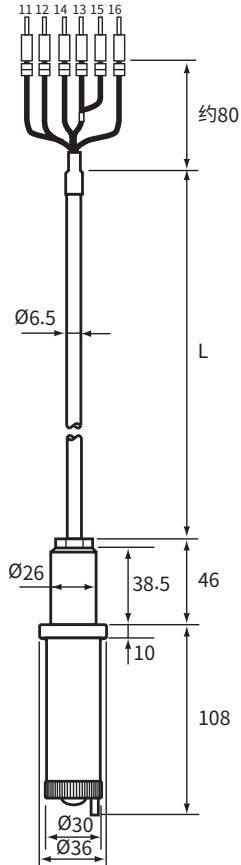
部件名称	部件编号	备注
传感器的膜和电解液	K9171HK	3套膜组件(用于50 μm厚膜) 50 ml电解液 更换电解液的注射器
调零试剂	L9920BR	亚硫酸钠 500 克
抛光剂	K9088PE	用于抛光银电极 30 克

## 外形尺寸

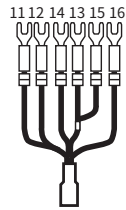
### DO30G溶解氧传感器

单位:mm

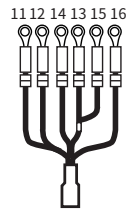
带针形端子的溶解氧传感器



带叉形端子的溶解氧传感器



带环形端子的溶解氧传感器



端子分配

13	IE
15	RE
11	T1
12	T2
14	屏蔽端子
16	溶液接地

针形端子

型号和后缀代码	L	重量(kg)
DO30G - NN - 50 - 03 - PN	3 000	约0.6
DO30G - NN - 50 - 05 - PN	5 000	约0.8
DO30G - NN - 50 - 10 - PN	10 000	约1.4
DO30G - NN - 50 - 15 - PN	15 000	约2.0
DO30G - NN - 50 - 20 - PN	20 000	约2.6

叉形端子

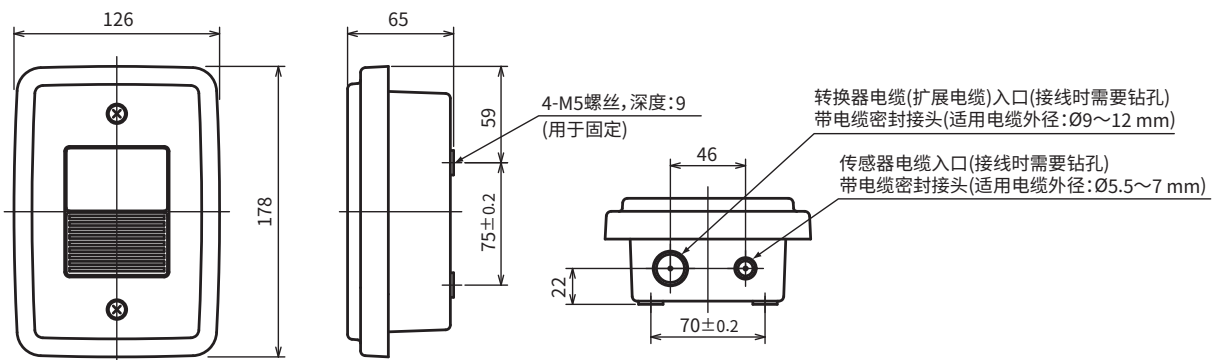
型号和后缀代码	L	重量(kg)
DO30G - NN - 50 - 03 - FK	3 000	约0.6
DO30G - NN - 50 - 05 - FK	5 000	约0.8
DO30G - NN - 50 - 10 - FK	10 000	约1.4
DO30G - NN - 50 - 15 - FK	15 000	约2.0
DO30G - NN - 50 - 20 - FK	20 000	约2.6

环形端子

型号和后缀代码	L	重量(kg)
DO30G - NN - 50 - 03 - FL	3 000	约0.6
DO30G - NN - 50 - 03 - FM		
DO30G - NN - 50 - 05 - FL		
DO30G - NN - 50 - 05 - FM	5 000	约0.8
DO30G - NN - 50 - 10 - FL		
DO30G - NN - 50 - 10 - FM	10 000	约1.4
DO30G - NN - 50 - 15 - FL		
DO30G - NN - 50 - 15 - FM		
DO30G - NN - 50 - 15 - FL	15 000	约2.0
DO30G - NN - 50 - 20 - FL		
DO30G - NN - 50 - 20 - FM	20 000	约2.6

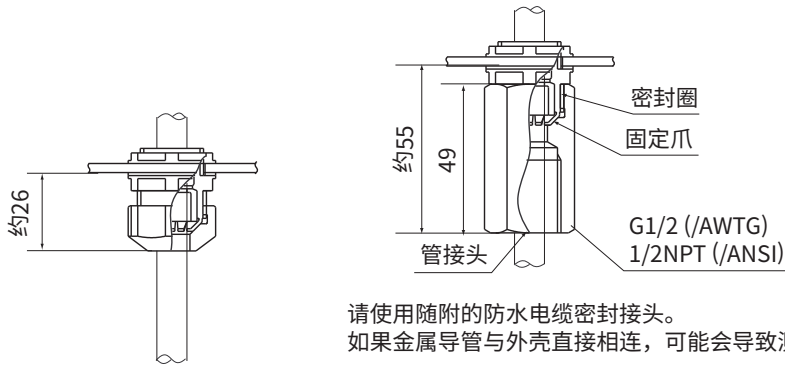
### WTB10接线盒

单位:mm



接线盒电缆密封接头详情图

单位:mm

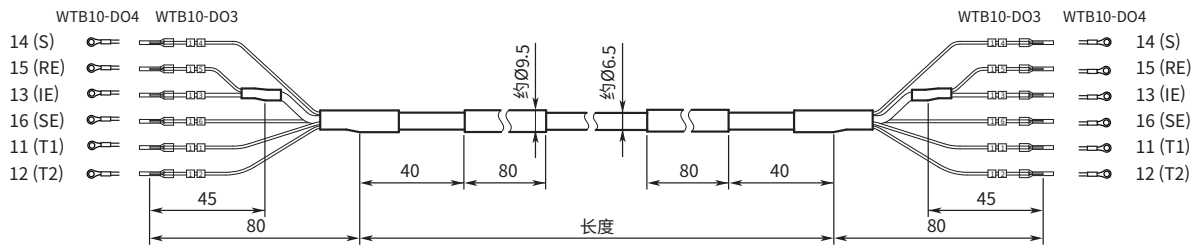


请使用随附的防水电缆密封接头。  
如果金属导管与外壳直接相连,可能会导致测量误差。

(a) 防水塑料电缆密封接头(标配) (b) 防水塑料电缆密封接头、带管接头

WTB10专用延长电缆(后缀代码选择“-00”时不提供)

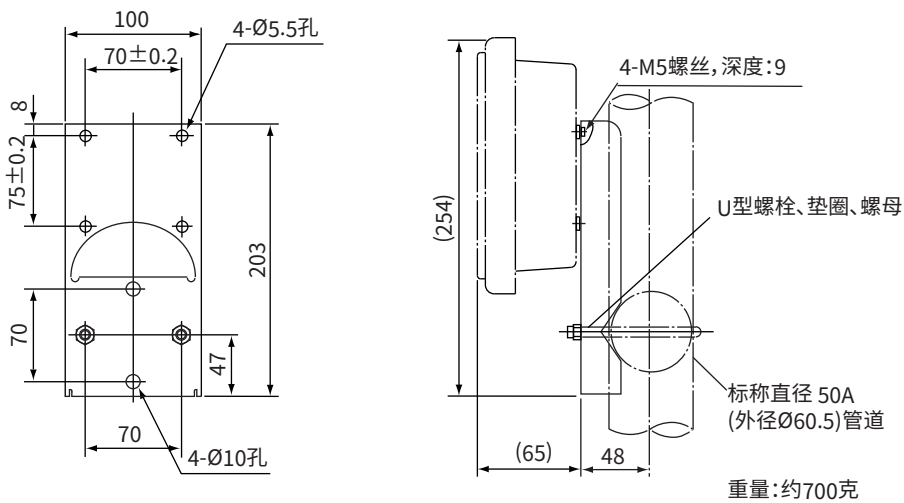
单位:mm



型号和后缀代码	长度(mm)
WTB10 - DO3 - NN - 05、WTB10 - DO4 - NN - 05	约5000
WTB10 - DO3 - NN - 10、WTB10 - DO4 - NN - 10	约10000
WTB10 - DO3 - NN - 20、WTB10 - DO4 - NN - 20	约20000
WTB10 - DO3 - NN - 30、WTB10 - DO4 - NN - 30	约30000
WTB10 - DO3 - NN - 40、WTB10 - DO4 - NN - 40	约40000

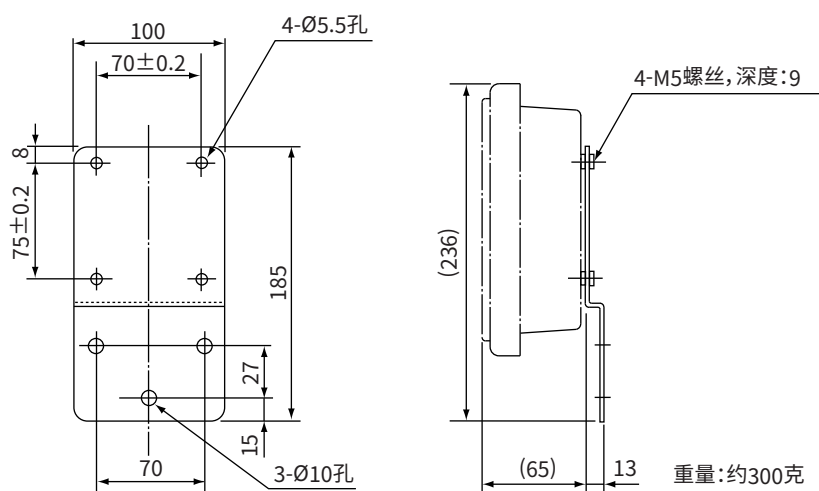
重量:约120 kg/m

管安装托架(可选) (可选项代码:/P)

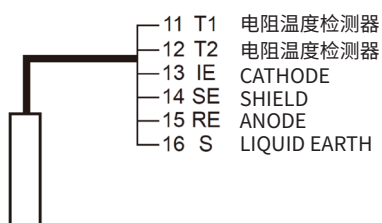


## 壁装托架(可选) (可选项代码:/W)

单位:mm



## ■ 接线示例图



注释:当DO转换器安装在远离DO传感器的位置时,可使用WTB10接线盒。

## 溶解氧分析仪询价单

如需对横河电机的溶解氧分析仪进行询价,请在□内打√选择,并在空白部分填写相关内容。

### 1. 一般信息

客户名称 : \_\_\_\_\_  
 联系人 : \_\_\_\_\_ 部门: \_\_\_\_\_ (联系方式: \_\_\_\_\_)  
 工厂名称 : \_\_\_\_\_  
 测量点 : \_\_\_\_\_  
 用途 : 显示 记录 报警 控制  
 电源 : \_\_\_\_\_ V AC \_\_\_\_\_ Hz DC

### 2. 测量条件

(1) 液体温度 : \_\_\_\_\_ ~ \_\_\_\_\_、通常 [°C]  
 (2) 液体压力 : \_\_\_\_\_ ~ \_\_\_\_\_、通常 [kPa]  
 (3) 流量 : \_\_\_\_\_ ~ \_\_\_\_\_、通常 [m/s]  
 (4) 待测液体名称 : \_\_\_\_\_  
 (5) 待测液体组成 : \_\_\_\_\_  
 (6) 其他条件 : \_\_\_\_\_

### 3. 安装环境

(1) 环境温度 : 约 \_\_\_\_\_ [°C]  
 (2) 安装场所 : 室外 室内 \_\_\_\_\_  
 (3) 其他信息 : \_\_\_\_\_

### 4. 客户要求

(1) 测量范围 : 0~20 mg/l  \_\_\_\_\_  
 (2) 系统组件选项 : 传感器 支架 转换器 清洗系统 标定套包  
维护部件套包 接线盒  
 (3) 传感器电缆长度 : 3 m 5 m 10 m 15 m 20 m  
 (4) 支架类型 : 导管式 浸入式 浮球式 悬浮式  
 (5) 清洗方式 : 无 喷射清洗  
 (6) 其他要求 : \_\_\_\_\_