



班宁 一体化数显温度变送器 HTD



BNsens

产品概述

HTD 是一款高性能数显温度变送器，可以在大量程范围下提供精确的测量精确度、稳定可靠。产品可以轻松满足严苛的温度测量应用要求。采用了合理的设计和生产工艺，能够在各种环境温度下实现非常出色的性能。该变送器即使在恶劣的工况下也能达到很高的总体精度，因此HTD几乎可以满足所有高精度温度测量需求。

- 高精度 – RTD的数字稳定可以达到0.1°C
- 响应快 – 更新时间可短至135ms
- 测量稳定 – 两年的稳定性不超过量程的0.4%

产品特点

- 加装散热杆，具有优异的散热性能
- 一体化结构
- 场接线方便
- 安装方便，能长期稳定工作
- 操作简单
- 响应快
- 可按客户要求定制

性能指标

电气性能指标	HTD
温度范围	-200°C ~ 850°C
供电电压	12~36V DC
输出信号	4~20mA; 4~20mA+Hart; RS485
敏感元件	Pt100
绝缘强度	100MΩ /250VDC
长期稳定性	≤ 0.2%FS/年
热响应时间	< 135ms
置入直径	Φ 8mm (特殊要求可协商)
防爆等级	本安防爆Exia II CT6
带不带显示	带显示和不带显示可选
外壳防护	IP66
工作环境	(1) 环境温度: -40°C ~ 85°C (2) 相对湿度: 0 ~ 95%RH (3) 机械振动: f ≤ 55Hz (5) 振幅 < 0.15mm (4) 消耗功率: < 0.5W

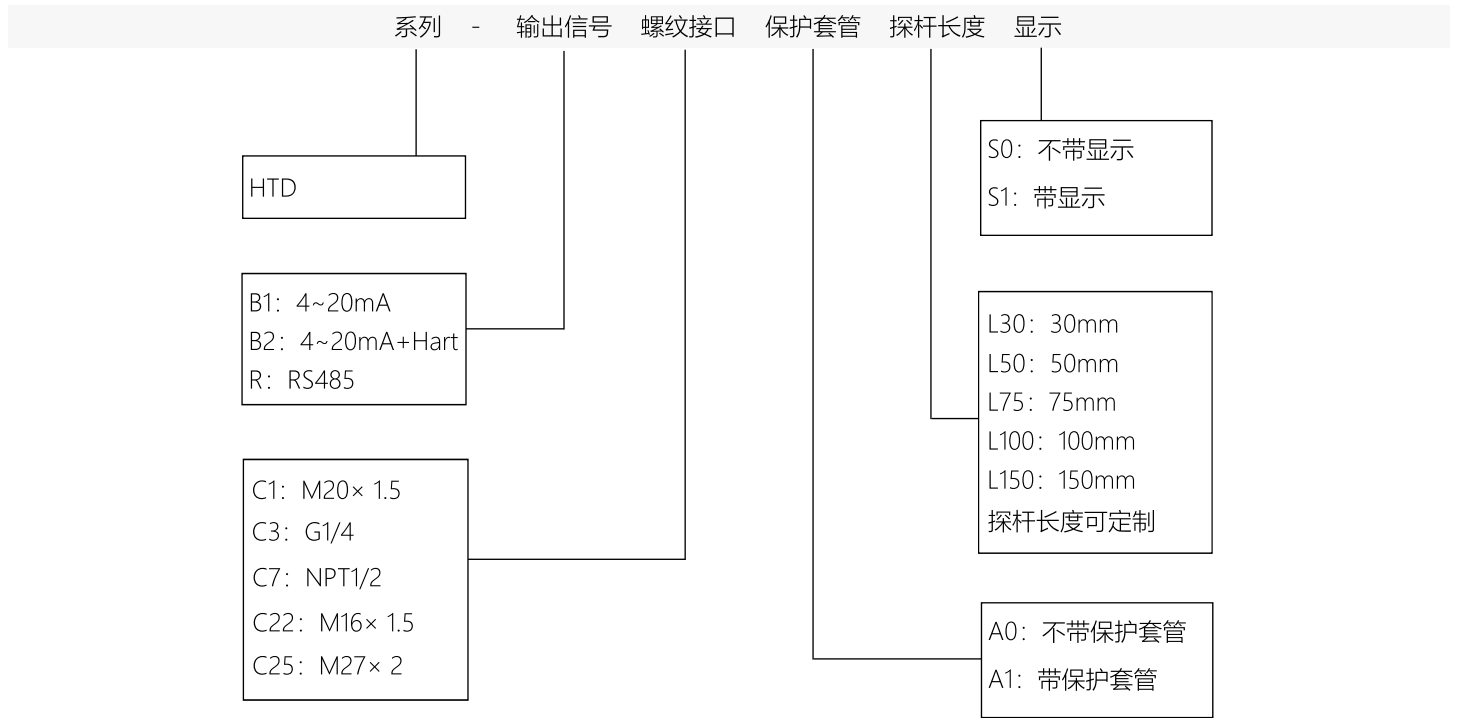
传感器类型	基本精度 ⁽¹⁾		额定量程 °C	标准	最小量程 ⁽²⁾ °C	环境温度每变化1.0°C所产生的温度影响 ⁽³⁾	
	固定值	量程的%				固定值	量程的%
Pt100	0.15°C	± 0.1	-200°C ~ 850°C	IEC60751	25°C	0.01°C	± 0.01

- (1) 选用较大值，总体参考精度=基本精度
- (2) 或量程上限值的50%，选用较大值
- (3) 参考温度24°C

适用范围

- 设备配套
- 泵及压缩机、天然气管网等自动化测控系统的温度测量
- 石油、化工、电力、轻纺、环保等领域中对水或油的温度测量

命名规则



举例： HTD-B1C1A0L100S1

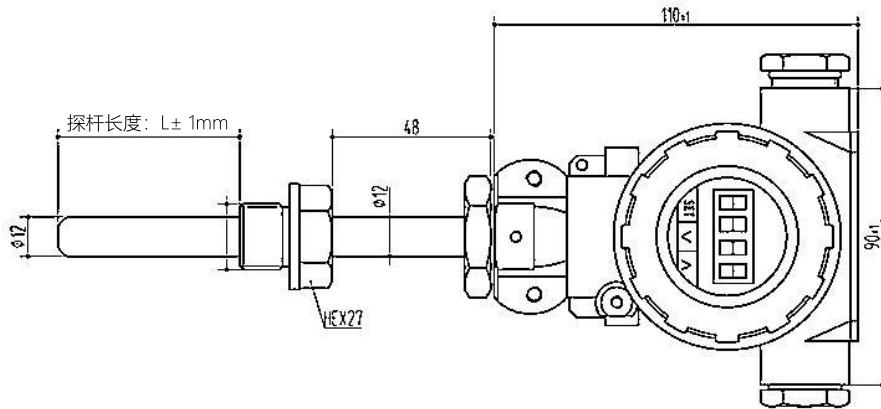
表示系列为HTD，输出信号为4~20mA，螺纹接口为M20× 1.5，不带保护套管，探杆长度为100mm，带显示。

外形参数对应表:

接口螺纹	螺纹长度 (mm)	六方大小
M20× 1.5	15	SW27
M16× 1.5	15	SW24
M27× 2	20	SW32
G1/4	27	SW15

外形尺寸

单位: mm



注意事项:

- 测温时，测温元件要与被测对象达到热平衡。
- 插入深度要准确。
- 安装前请仔细阅读产品使用说明书，并核对产品的相关信息。
- 严格按照接线方式接线，否则会导致产品损坏和其他潜在故障。

免责声明

⚠ 警告

生命或财产风险

- 在确保系统作为一个整体在设计上已经考虑到相关风险、确保该产品有正确的额定值、并且是按照在整个系统中使用的设计用途而安装的，决不能将该产品用于涉及严重生命或财产风险的应用。

不遵守该说明可能导致死亡或严重的人身伤害。

⚠ 警告

人身伤害

- 请勿将该产品作为安全或紧急停止装置使用，或将其应用于任何可能由于产品故障导致人身伤害的场合。

不遵守该说明可能导致死亡或严重的人身伤害。

⚠ 警告

文件误用

- 本产品手册中提供的信息仅供参考。请勿将该文件作为产品的安装指南使用。
- 完整的安装、操作和维护信息将在每个产品的说明中给出。

不遵守该说明可能导致死亡或严重的人身伤害。

保证 / 补偿

班宁保证生产的产品不会使用有缺陷的材料和不完善的工艺。班宁的标准产品都承诺遵守该保证，另行注明的除外。对于质量保证细节请参考订单确认或咨询销售专员。如果产品在质量保证期间返回班宁的，将免费修复或更换被确认有缺陷的产品。

上述内容为买方唯一的补偿方法并代替其他的明言或隐含的包括适销性和合用性保证。班宁对衍生的，特殊的或间接的损失不承担任何责任。

当我们通过文献和班宁网站提供个人应用协助时，应由客户决定产品应用的适应性。

规格可能未经通知进行更改。我们相信提供在此处的信息是精确和可靠的，但不承诺对其使用负责。

销售与服务

班宁通过遍布全球的销售办事处、代理及经销商网络为客户提供服务。关于与最近的授权经销商的应用协助、规格、价格或名称，请联系您的销售专员或者直接联系我们：

班宁（南京）传感技术有限公司

南京市浦口区龙泰路16号C2栋三层

电话：400-7181-886

电话：025-5829 5589

邮编：210000



官方微信



开票资料

官方网站：www.banningsensor.com

服务热线：400-7181-886

官方邮箱：sales@banningsensor.com

©2023 Banning (Nanjing) Sensing Technology Co., Ltd.

INTEGRITY
INTERNATIONAL
INNOVATION

BNsens