



六类屏蔽模块

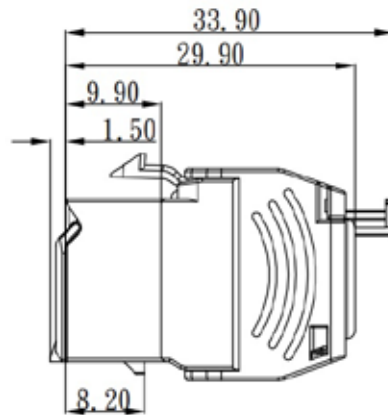


产品优势

- 六类屏蔽模块符合ANSI/TIA 568.2-D Cat.6、ISO/IEC 11801 2nd Class E 及 EN50173 2nd Edition标准; 传输带宽达250MHz以上。
- 模块本体采用金属铸模成型, 提供360° 屏蔽层, 可达到最佳的屏蔽效果。
- 模块带旋转式防尘盖减少灰尘入侵(IP20 rated), 降低模块的故障率。
- 电路板式IDC端子采用无焊锡接合技术(press-in)可有效降低电容效应、抑制串音产生。
- 模块具有EIA色碼貼紙, 符合T568A及T568B二种打线方式。
- 支持传统110打线工具及专用4对打线工具(FL-KM18T)快速安装模式。
- 符合RoHS 2011/65/EU环保规范标准。
- *FL-62KS-TM免工具六类屏蔽信息模块, 使安装更简便快捷, 性能更保证。

产品特性

- 外壳金属材料: 锌合金
- 壳内塑料材料: 耐火材质ABS(符合 UL-94V-0)
- 触点材质: 铜镀锡
- 触点镀层: 50μ 镀金/ 100μ 镀镍
- 接口插拔次数: >1000(IEC 603.7/ClassA)
- IDC 打线端接次数: >200
- 插拔耐拉力: 最小11lbf (50N) 插头与接口之间
- 插头与接口触点压力: 每个触点最小100 grams
- 工作温度: -40°C to +75°C
- 绝缘强度(导体-导体): 1000VAC,60Hz/1min
- 绝缘阻抗: >500M ohms(500VDC)
- 触点阻抗: <20M ohm
- 额定电压/电流: 150VAC/1.5Ampere



90W 4PPoE

符合标准

- TIA/EIA 568-B.2-1 Category 6
- ANSI/TIA 568.2-D Category 6
- ISO/IEC 11801 2nd Edition
- EN 50173 2nd Edition
- EN 55022 Class B

订购讯息

产品型号	描述	包装
FL-62KS	Cat.6 RJ45/s Keystone jack 180 degree	1pc/pk
FL-62KS-TM	Slim Type Cat.6 RJ45/s Toolless Keystone Jack 180°	1pc/pk
FL-RJSR-02	Keystone Jack Color Shutter, blue	100pcs/pk
FL-RJSR-05	Keystone Jack Color Shutter, yellow	100pcs/pk
FL-RJSR-06	Keystone Jack Color Shutter, red	100pcs/pk



可应用于

- 10/100Base-T
- 1000Base-T
- 2.5G/5GBase-T
- 1.2/2.4Gbps ATM
- TP-PMD(ANSI X3T9.5 100Mbps)
- 4/16Mbps Token Ring
- ISDN、VoIP
- PoE++ (Type 4)

ETL Verified for support IEEE 802.3bt Type 4



FL-62KS