

## 产品优势

- 符合ANSI/TIA 568.2-D、TIA/EIA 568-B.2 Cat.6标准。
- 短身设计 (< 50mm), 适用于大部分AP等终端设备。
- 反复插拔次数1000次以上。
- 接触面镀金符合UL/CSA FCC Part 68标准。
- 符合RoHS 2011/65/EU环保规范标准。

## 产品特性

塑胶体绝缘材质, 聚碳酸酯, 符合 UL-94V-0  
 触点镀层: 50 $\mu$  镀金+100 $\mu$  镀镍  
 表面材质耐电压强度: 1000V DC  
 适用温度 -20 $^{\circ}$ C~+75 $^{\circ}$ C  
 插拔耐拉力: 最小11lbf (50N)  
 接口插拔次数: >1000  
 绝缘强度(导体-导体): 1000VAC,60Hz/1min  
 绝缘阻抗: >500M ohms(500VDC)  
 额定电压/电流: 150VAC/1.5Ampere  
 适用线材: 23AWG~26AWG

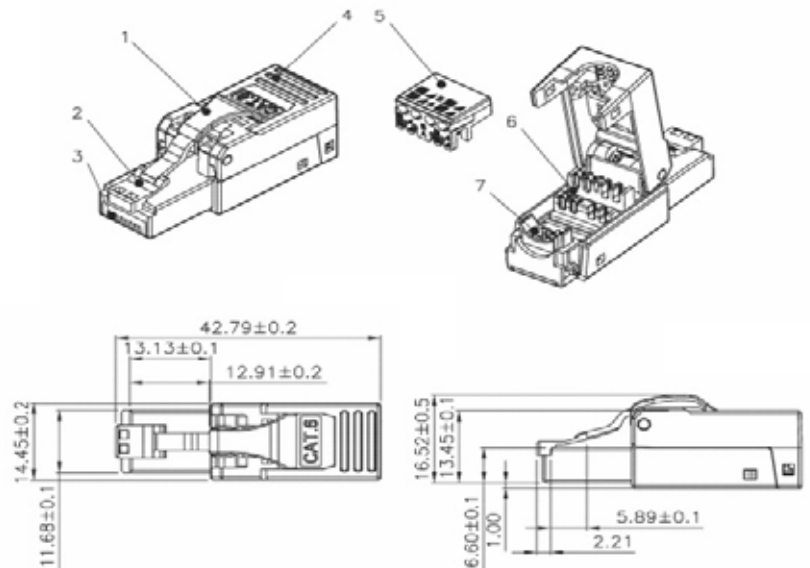
## 可应用于

10/100Base-T  
 1000Base-T  
 2.5G/5GBase-T  
 TP-PMD(ANSI X3T9.5 100Mbps)  
 ISDN  
 VoIP  
 PoE+



## 符合标准

TIA/EIA 568-B.2-1 Category 6  
 ANSI/TIA 568.2-D Category 6  
 ISO/IEC 11801 2nd Edition



## 订购讯息

产品型号	描述	包装
FL-61MPTLU	Cat.6 RJ45/u Field terminated plug ( short body )	1pc/pk