

BPC 分压系列

厚膜无感高压分压电阻

■ 技术特点

- 片式（厚膜，无感设计）高压分压电阻器，采用 96% 含量的陶瓷基片，我司生产的高压分压电阻器中属于经济型。
- 电压系数：0.3PPM/V
- 额定电压：20KV
- 相对温度系数：50PPM/°C（根据要求可达 25PPM/°C）

■ 规格

阻值范围：1K-200M, 超出阻值范围可协商订货

绝对精度：对于所有阻值 $\pm 1.0\%$

过载特性：1.5 倍的额定电压，5 秒， $\Delta R \leq \pm 0.5\%R$ 。

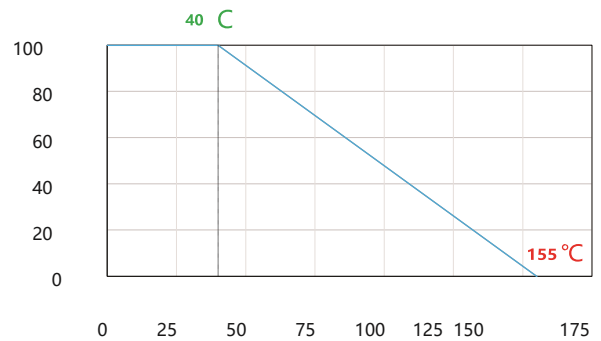
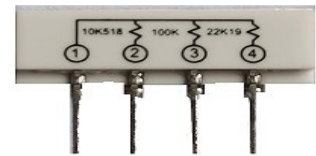
绝对温度系数： $\pm 50\text{PPM}/^\circ\text{C}$ （25°C~85°C）其它要求可协商订货

相对温度系数：50PPM/°C(根据要求可达 25PPM/°C)

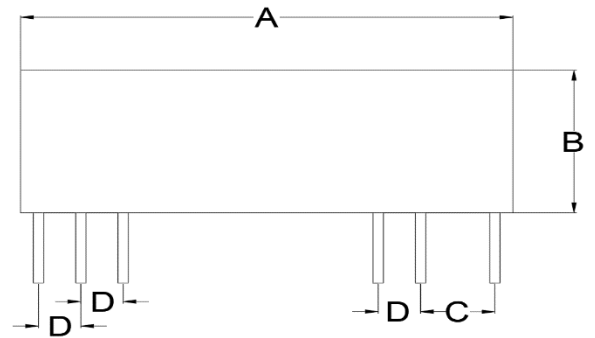
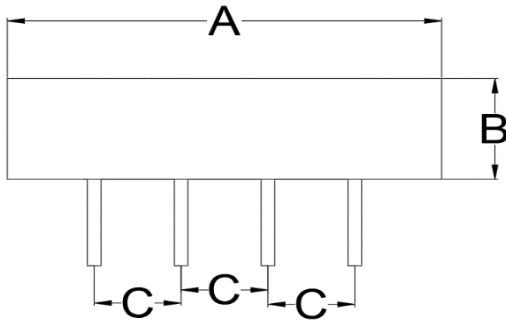
功率耐久性：额定电压下 1000 小时， $\Delta R \leq \pm 0.4\%R$ 。

耐湿特性：MIL-Std-202, 方法 106, $\Delta R \leq \pm 0.5\%R$ 。

工作温度范围：-55°C~155°C



环境温度/°C



■ BCP 系列技术参数

型号	功率 (W)	最大连续工作电压 (KV)	尺寸 (单位：毫米/英寸)			
			A ($\pm 0.50/\pm 0.02$)	B ($\pm 0.50/\pm 0.02$)	C ($\pm 0.50/\pm 0.02$)	D ($\pm 0.50/\pm 0.02$)
BPC01	1	3	25.50/1.00	7.00/0.28	5.00/0.20	
BPC05	5	20	38.40/1.51	14.20/0.56	5.00/0.20	2.50/0.10

- 订货指南 型号:BPC05 阻值:50M/50k 精度: 1% 温度系数: 25PPM 可根据客户要求设计生产