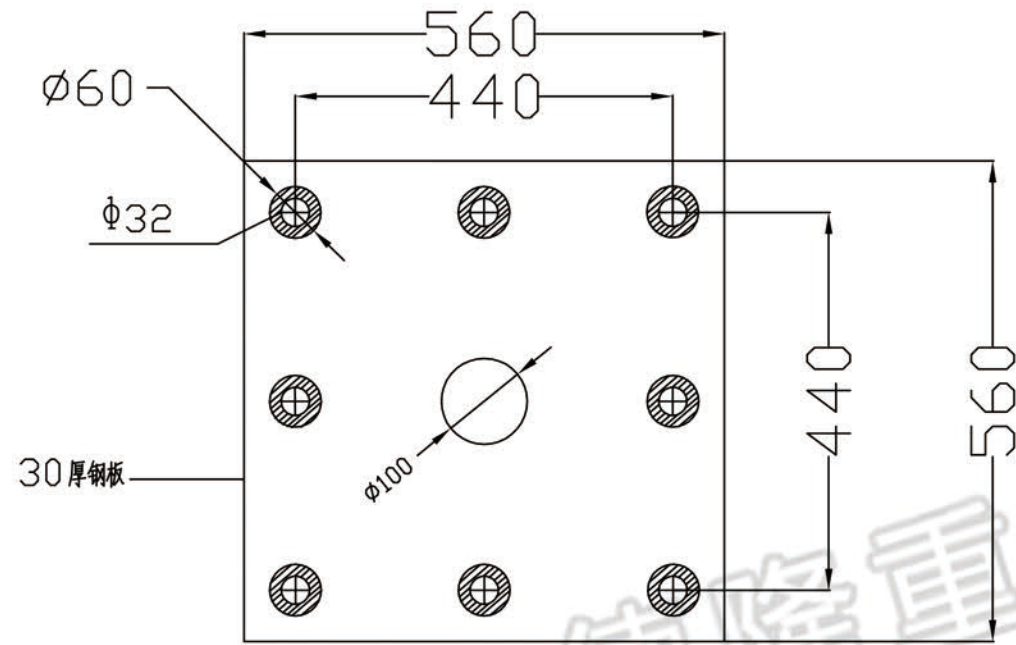
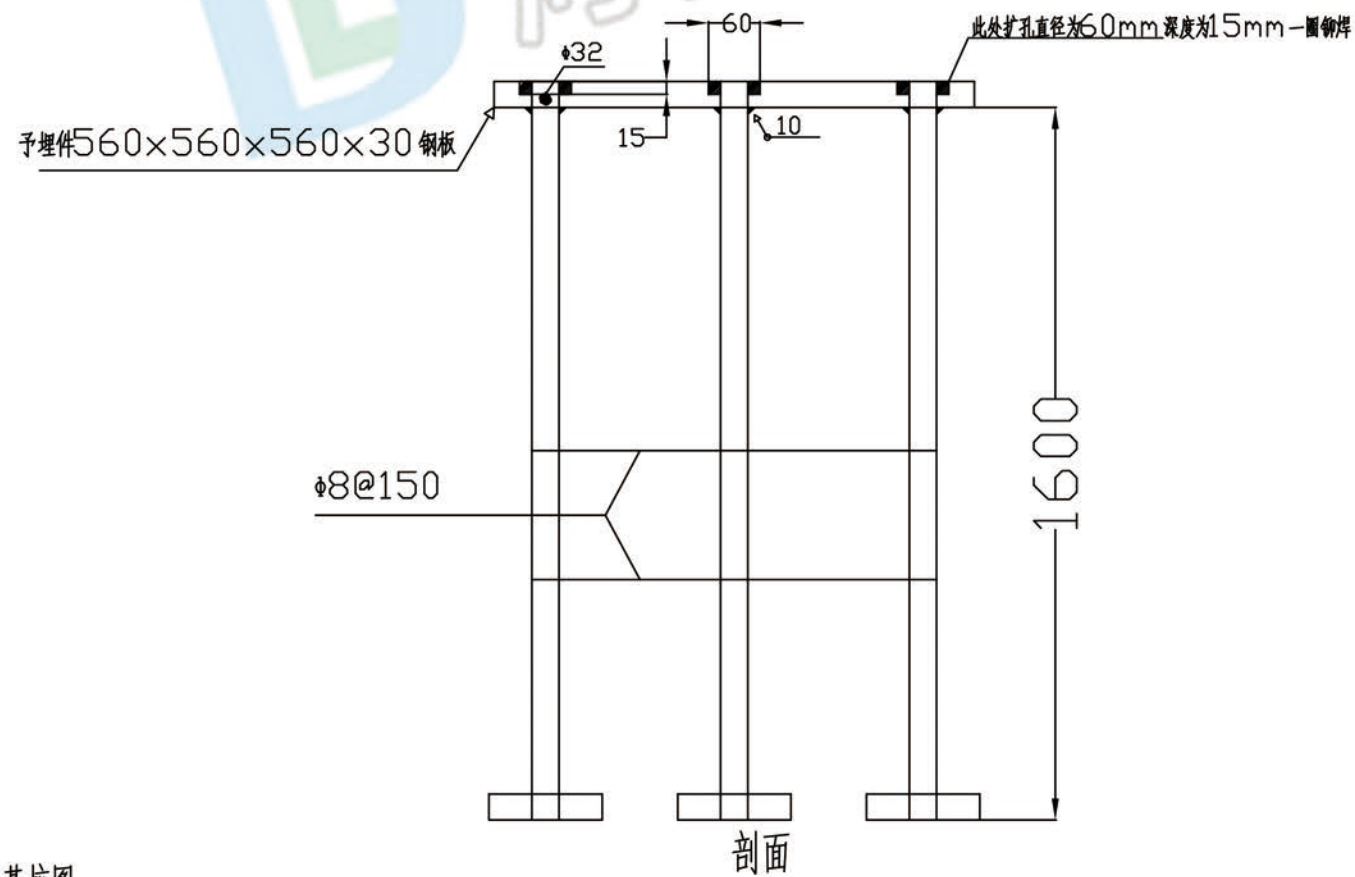


Z-1 立柱配筋四件



平面



剖面

DL-CZ3120B 垂直压缩垃圾站基坑图

Z-1 立柱钢板预埋件四件  
四件水平高度误差不超5mm