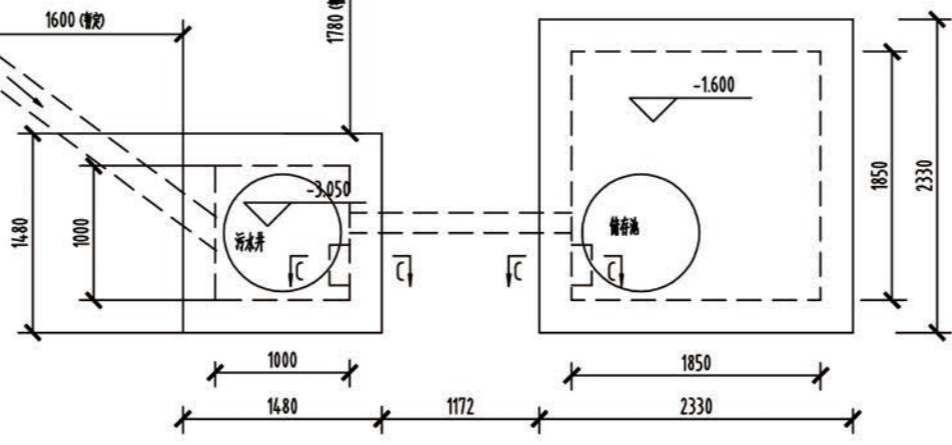


进压站位置

说明

1. 水电要求：总装机容量380V/20KW，生活用水，进水管最小为1寸；
2. 污水井盖采用铸铁形式，井口尺寸按实际井盖尺寸制作，污水储存池是在当地无污水管网的情况下设计的，上面用水泥盖板密封，中间留400见方活动盖板便于喷污车喷污水；
3. 基坑内污水槽应按图示方向加工坡度，坡度为1:300，从基坑至污水井的排污管为口径 $\phi$ 160的PVC管；
4. 除污水管以外，其余预埋管内都要预留穿线铁丝；
5. 基坑、沉淀井及集水井应做防渗处理；
6. 污水井和储存池位于室外，避免重车碾压，管道应接偏头方向留坡度；
7. 土建方严格按照图纸尺寸来制作和放置预埋件，四个预埋件的高度差应小于5mm，长宽方向误差应小于10mm，基坑四壁平面高度差应小于10mm；
8. 所有预埋件、井盖及预埋管均有土建方负责提供，设备厂家提供技术指导；
9. 转运站前应考虑留有倒车平地，室内地坪和室外地坪高度差应小于80mm；
10. 建筑物内净高不小于5.5米，转运车入口大门内净高不低于4.2米，宽3.5米；
11. 客户若有贴瓷砖等装饰类要求，则土建方需自行预留瓷砖等位置，最终尺寸需与图示相符；
12. 本压缩站基础项目所需要的所有材料、物件由土建方提供，土建方负责施工、安装，并对基础项目施工质量负责。



设备编号	
图号	
日期	
姓名	
职位	

基础平面图					图样标记		原图特性	重量	比例
标记	比例	更改文件号	签字	日期					1:35
设计			工艺						
校核			标准						
审核									
批准			日期						

河南德隆重工科技有限公司