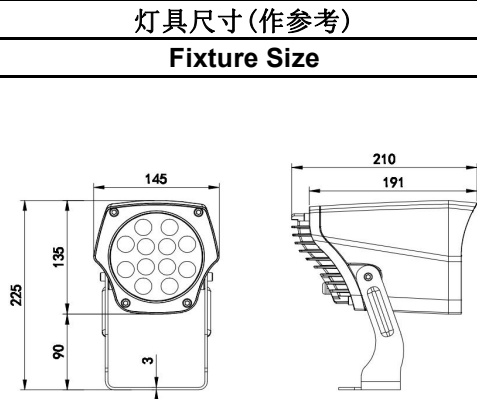
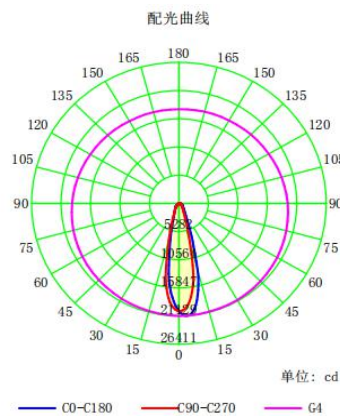


# 亮化工程灯具规格书

参考 灯具图片		日期	
Lighting Description		Date	
		灯具名称/规格型号	TG15投光灯
		Model	
		应用位置	见示意图
		Applied position	
		推荐品牌	海阁拉斯
		Reference Brand	
光源		配光曲线	
Lighting Resource		Lighting Distribution	
光源类型/规格	LED大功率		
Lamp Model	<input checked="" type="checkbox"/> Cree/ <input checked="" type="checkbox"/> 欧司朗 <input type="checkbox"/> 飞利浦 <input type="checkbox"/> 科锐 <input type="checkbox"/> 晶元		
功率	12*1W/12*2W		
Watts			
色温	<input checked="" type="checkbox"/> RGB <input type="checkbox"/> 2300K <input checked="" type="checkbox"/> 3000K <input type="checkbox"/> 3500K		
Color Tempreture	<input type="checkbox"/> 4000K <input type="checkbox"/> 5000K <input checked="" type="checkbox"/> 6000K <input type="checkbox"/> 青光		
光效	110lm/w		
Light Efficiency			
灯具及电器			
Fixture and Electrical Equipment			
光束角 / 控光附件/反光器	<input checked="" type="checkbox"/> 有透镜 <input type="checkbox"/> 无透镜 <input type="checkbox"/> 其它		
Beam angle			
灯体材质/颜色	ADC3低铜高耐蚀压铸铝合金		
Body Material / Color			
灯罩材质/颜色	钢化玻璃		
Lamp-Chimney Materia /Color			
防护等级	IP65		
Degree of Protection			
功率(光源数量x光源功率)	12W		
Input Watts			
灯具发光效率	90%		
Light Output Ratio(LOR)			
输入电压	AC220V/DC24		
Input Voltage			
功率因数	95%		
Power factor			
调光	<input checked="" type="checkbox"/> 其他 (单像素)		
Dimmable	<input type="checkbox"/> 6段 <input type="checkbox"/> 8段 <input type="checkbox"/> 10段 <input type="checkbox"/> 12段 <input type="checkbox"/> 14段 <input type="checkbox"/> 16段		
开孔尺寸	安装尺寸(见右图)		
Cut-out			
可调照射角度	5° 15° 30° 45° 60°		
Adjusted			
灯具寿命(系统非单指光源)	30000h		
System Life time			
控制及其他	开关		
Others			
		安装节点:	



安装位置图示