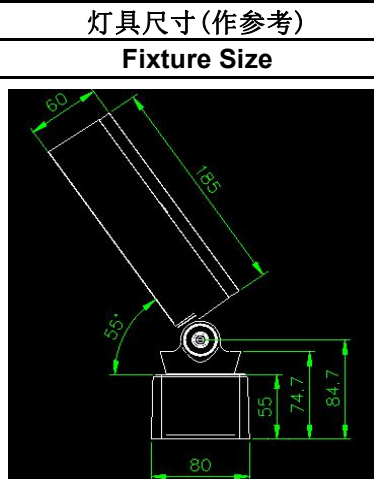
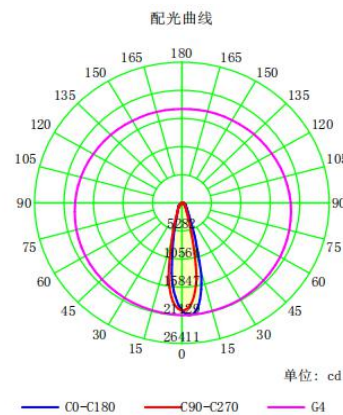


亮化工程灯具规格书

参考 灯具图片	日期	
Lighting Description	Date	
	灯具名称/规格型号	TG20投光灯
	Model	
	应用位置	见示意图
	Applied position	
	推荐品牌	海阁拉斯
Reference Brand		
光源		
Lighting Resource	配光曲线	
光源类型/规格	LED大功率	
Lamp Model	<input checked="" type="checkbox"/> Cree/ <input checked="" type="checkbox"/> 欧司朗 <input type="checkbox"/> 飞利浦/ <input type="checkbox"/> 科锐/ <input type="checkbox"/> 晶元	
功率	24*1W/24*12W	
Watts		
色温	<input checked="" type="checkbox"/> RGB <input type="checkbox"/> 2300K <input checked="" type="checkbox"/> 3000K <input type="checkbox"/> 3500K	
Color Tempreture	<input type="checkbox"/> 4000K <input type="checkbox"/> 5000K <input checked="" type="checkbox"/> 6000K <input type="checkbox"/> 青光	
光效	110lm/w	
Light Efficiency		
灯具及电器		
Fixture and Electrical Equipment		
光束角 / 控光附件/反光器	<input checked="" type="checkbox"/> 有透镜 <input type="checkbox"/> 无透镜 <input type="checkbox"/> 其它	
Beam angle		
灯体材质/颜色	ADC3低铜高耐蚀压铸铝合金	
Body Material / Color		
灯罩材质/颜色	钢化玻璃	
Lamp-Chimney Materia /Color		
防护等级	IP65	
Degree of Protection		
功率(光源数量x光源功率)	24W/36W/48W	
Input Watts		
灯具发光效率	90%	
Light Output Ratio(LOR)		
输入电压	AC220V/DC24	
Input Voltage		
功率因数	95%	
Power factor		
调光	<input checked="" type="checkbox"/> 其他 (单像素)	
Dimmable	<input type="checkbox"/> 6段 <input type="checkbox"/> 8段 <input type="checkbox"/> 10段 <input type="checkbox"/> 12段 <input type="checkbox"/> 14段 <input type="checkbox"/> 16段	
开孔尺寸	安装尺寸(见右图)	
Cut-out		
可调照射角度	5° 15° 30° 45° 60°	
Adjusted		
灯具寿命(系统非单指光源)	30000h	
System Life time		
控制及其他	开关	
Others		
		安装节点:



安装位置图示