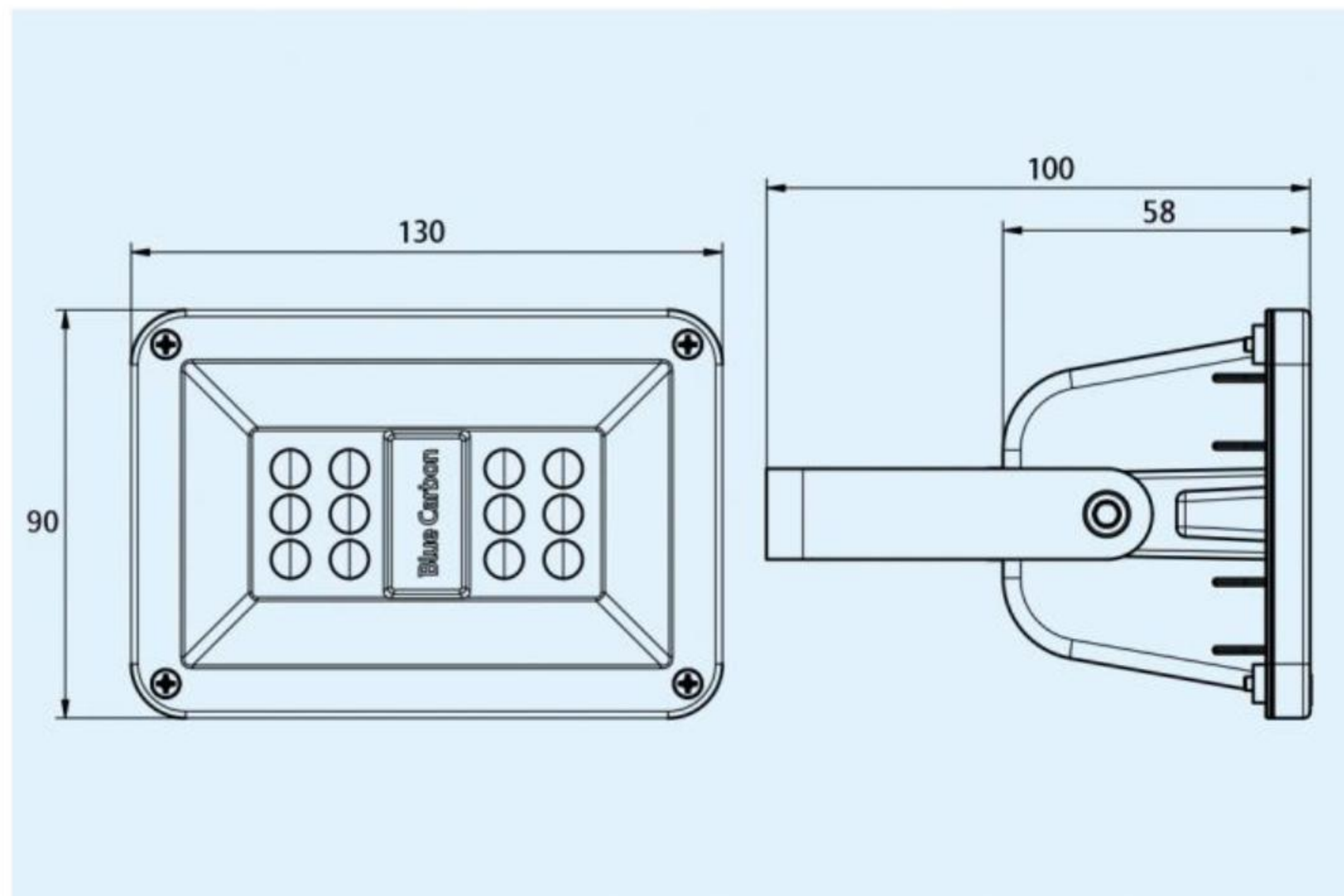


BCT

☼ 太阳能投光灯-蛟龙



产品优势

- 无论阴雨天多久，天天亮灯；
- 从赤道到南北极，-47°C—70°C都可使用；
- 一体化设计，模块化生产，一键式安装；
- 低电压设计，安全可靠；
- 整体化包装出厂，运输方便；
- 采用磷酸铁锂电池，质量可靠，使用寿命长；
- 采用高效LED，寿命长达50000小时；
- 采用聚碳酸酯（PC）户外光学透镜，高透光率，抗老化，耐高温，不变形；
- 独家设计钻石面反射工艺，超高效率反射光源光，有效增强照明亮度。

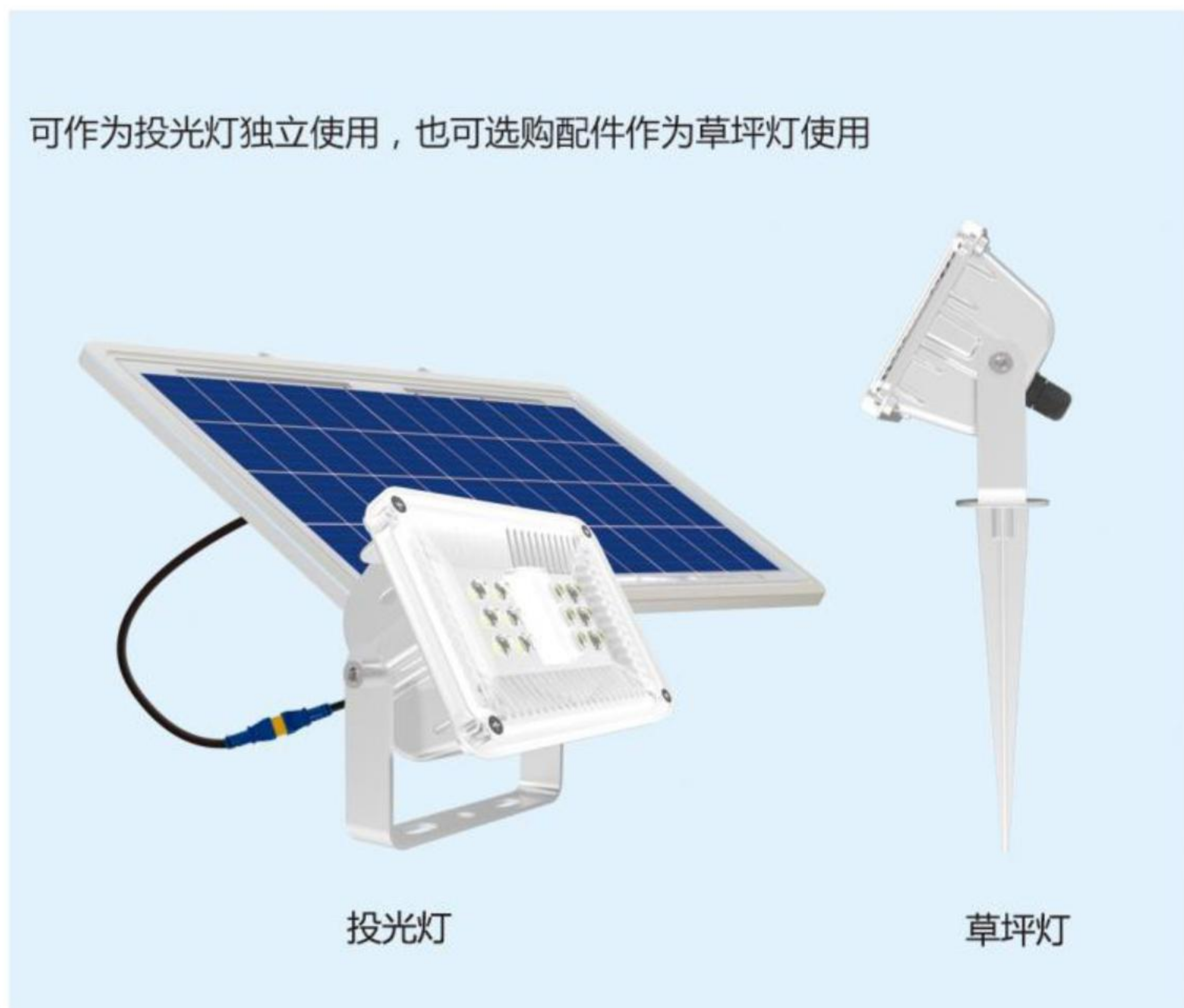
适用场所：

可用于家庭照明、城市道路、交通主干道、小区、庭院、景点等绿化带投光营造效果及照明，或者大型广告牌夜间照明，以及各个场所、建筑物户外照明。安装方便、节能环保、不花电费、寿命长。

性能参数

太阳能电池板	峰值功率	5V/12W
	寿命	25年
磷酸铁锂电池	电压/容量	3.2V/13000mAh 磷酸铁锂电池
	寿命	8-12年
光源	光通量	450lm
	LED	相当于市面25W投光灯亮度
	寿命	50,000小时
照明时间	前4个小时全功率照明，4个小时后智能功率控制	
透镜	聚碳酸酯（PC）户外光学透镜	
质保	5年	
装箱数量	4套	
包装尺寸	395×215×235mm	

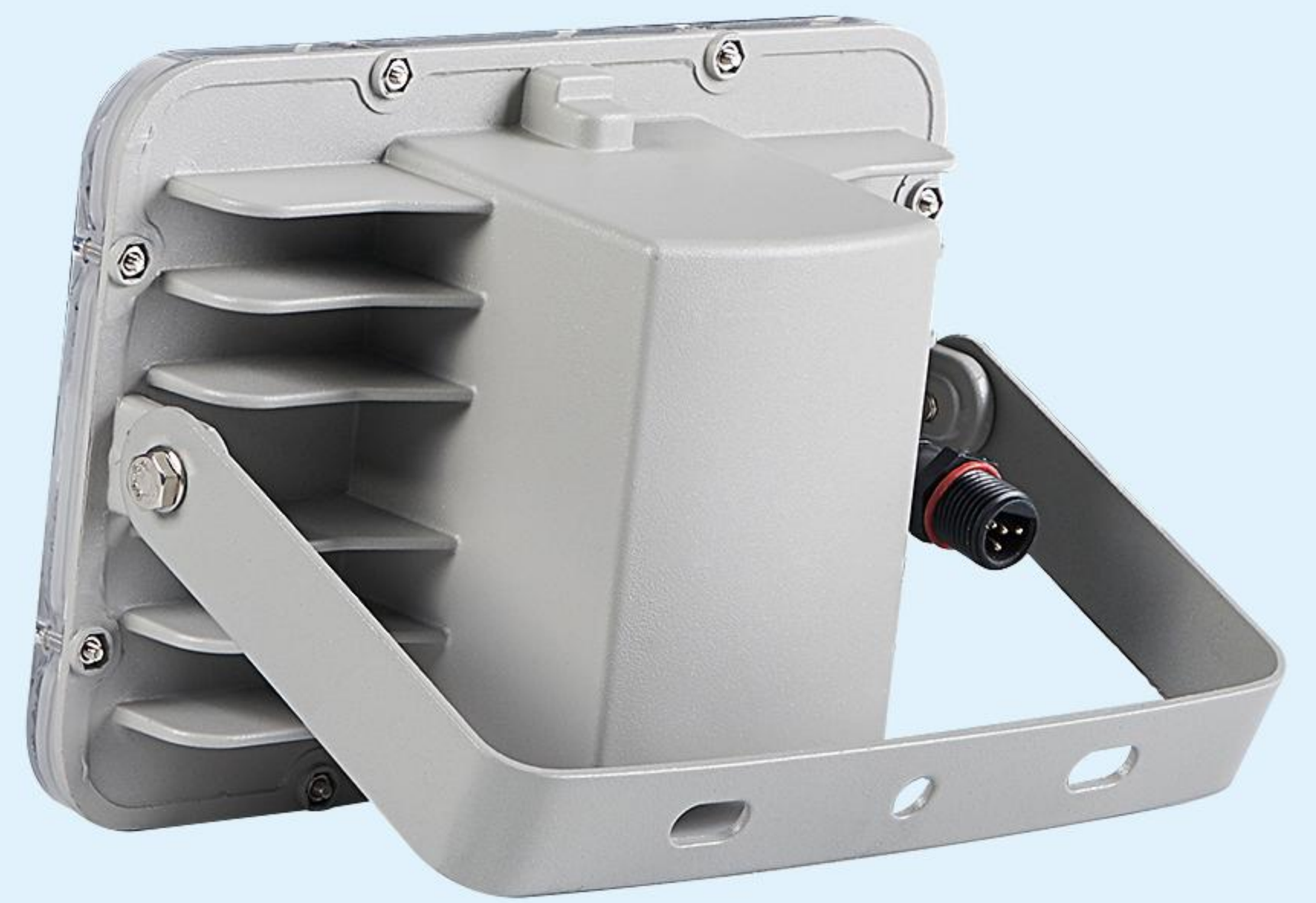
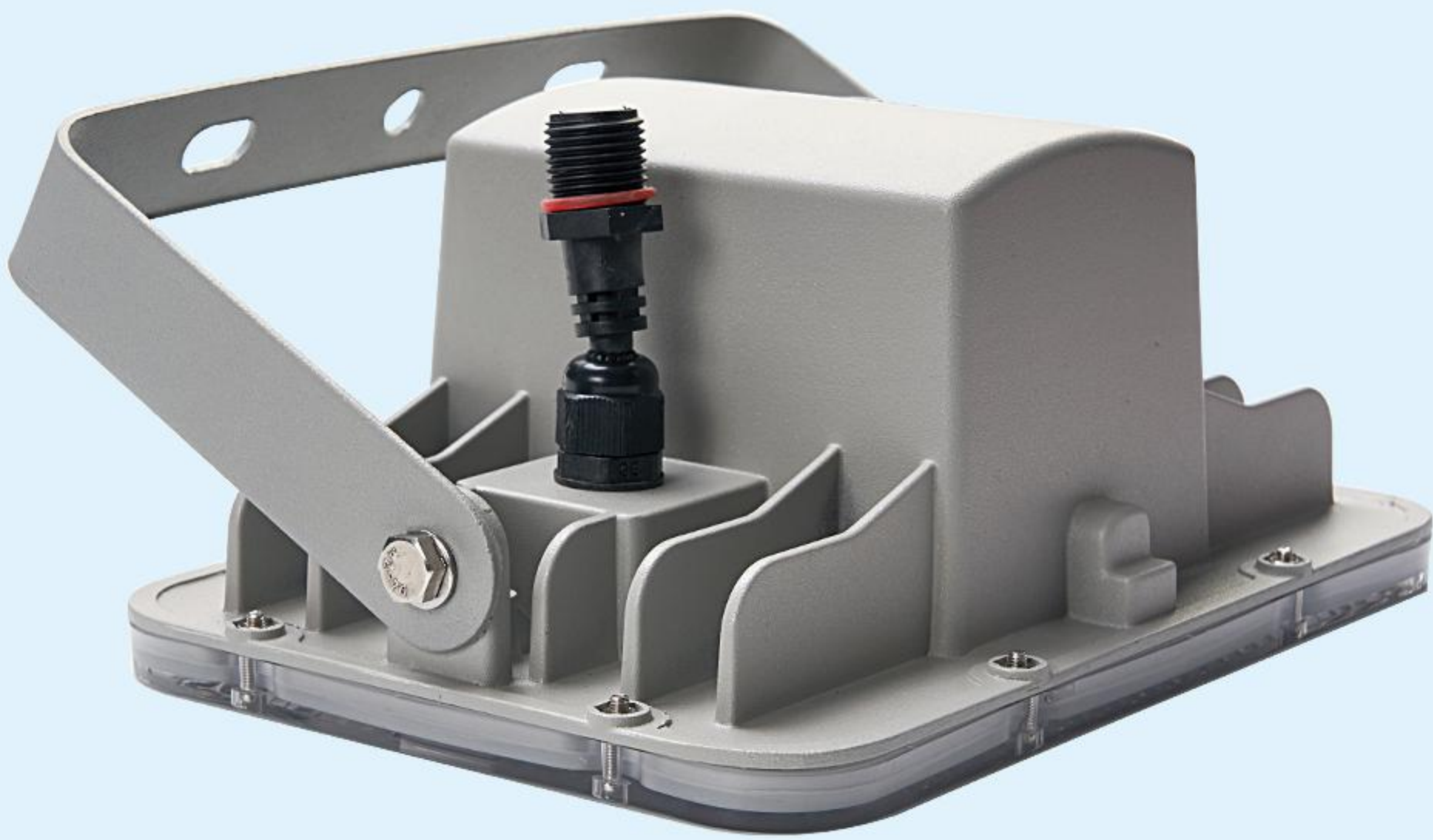
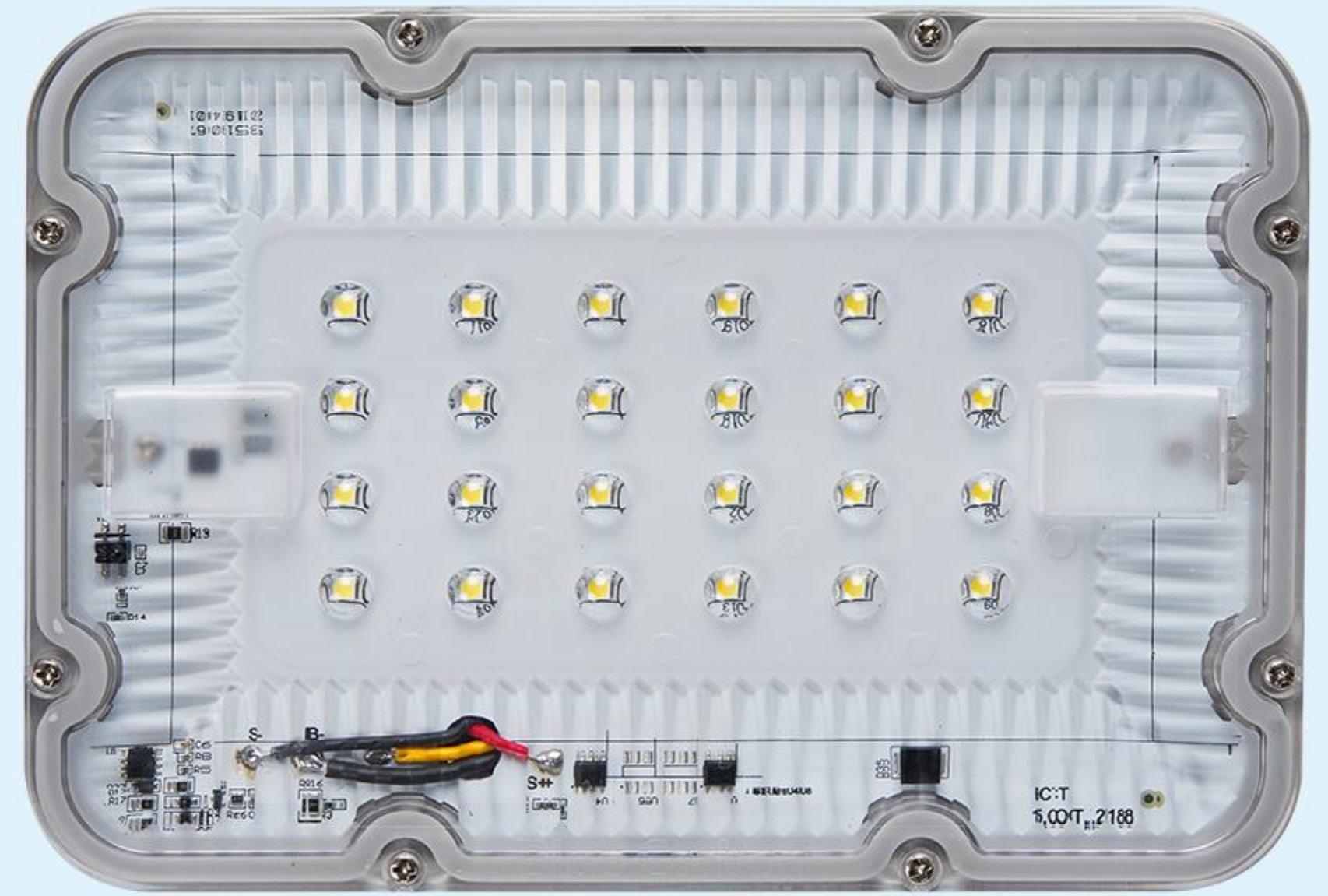
可作为投光灯独立使用，也可选购配件作为草坪灯使用



投光灯

草坪灯

实拍图展示



适用场所



家庭照明



广告牌照明



园林景观照明



建筑外观照明



安全照明

安装案例

