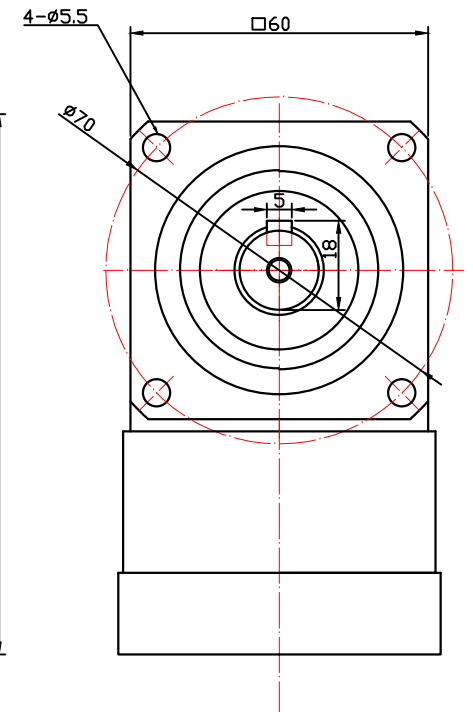
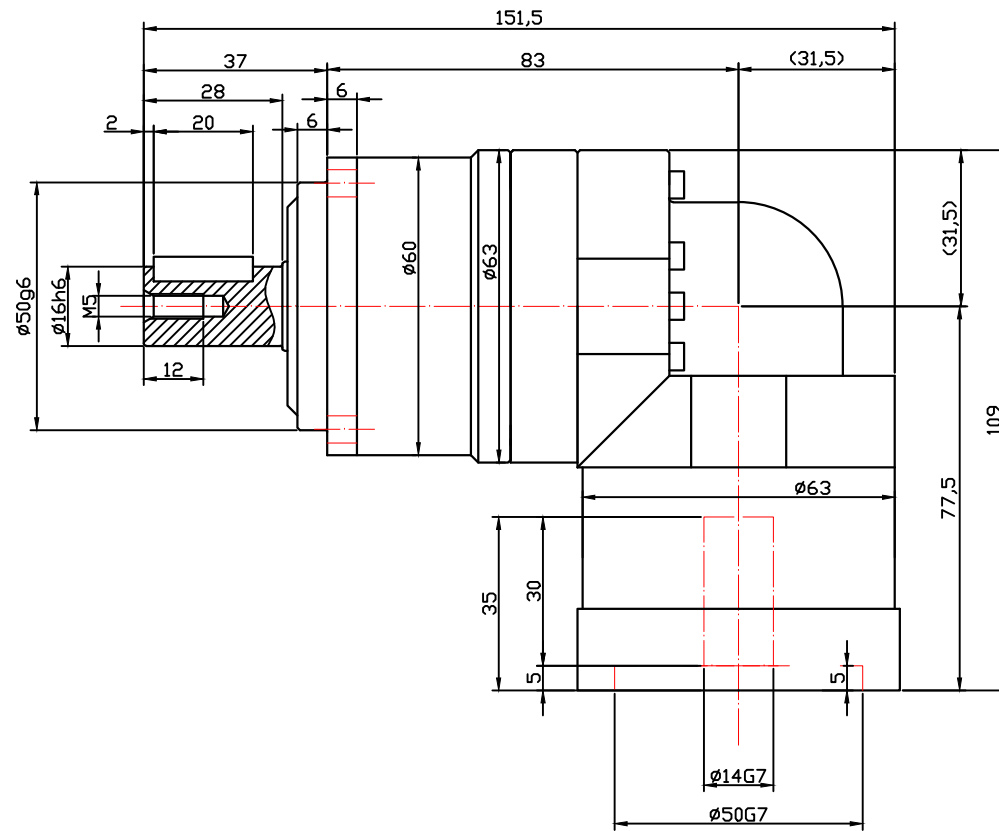


输入端



输出端

减速比	3	4	5	7	10
额定输出扭矩 (Nm)	13	17	23	25	17
最大输出扭矩 (Nm)	26	34	46	46	33
径向力 (N)	430	470	510	570	640
轴向力 (N)	310	360	390	460	530
额定输入转速 (rpm)	3000	3000	3000	3000	3000
最高输入转速 (rpm)	6000	6000	6000	6000	6000
背隙 (arcmin)					
抱紧螺丝扭矩 (Nm)	10	10	10	10	10

友川精密技术（东莞）有限公司

审核		类型	行星减速机
核对		型号	TBR-060-L1-14BK14
设计		图号	
日期			
		日本技术 品质革新	