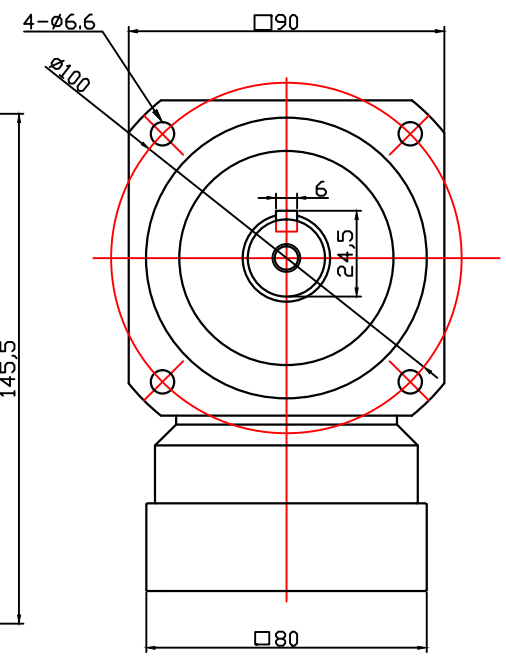
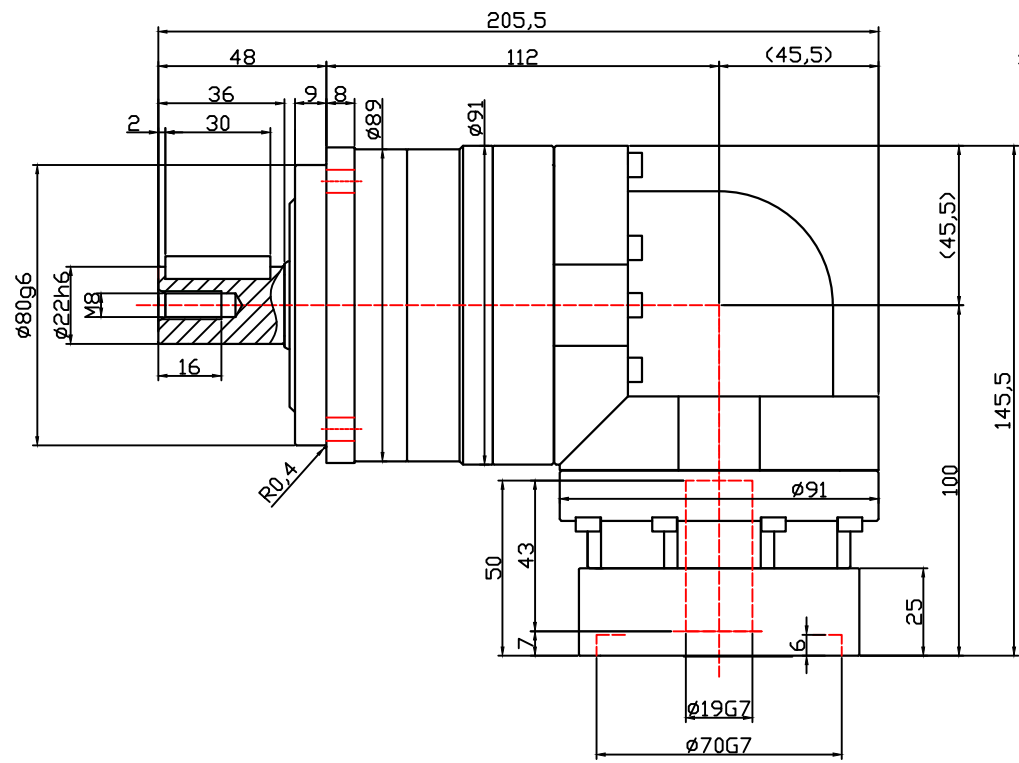


输入端



输出端

减速比	3	4	5	7	8	10
额定输出扭矩 (Nm)	46	62	66	66	66	46
最大输出扭矩 (Nm)	68	92	92	92	92	68
径向力 (N)	810	890	960	1100	1100	1200
轴向力 (N)	930	1100	1200	1300	1400	1600
额定输入转速 (rpm)	3000	3000	3000	3000	3000	3000
最高输入转速 (rpm)	6000	6000	6000	6000	6000	6000
背隙 (arcmin)						
抱紧螺丝扭矩 (Nm)	20	20	20	20	20	20

友川精密技术（东莞）有限公司			
审核		类型	行星减速机
核对		型号	TBR-090-L1-19DC19
设计		图号	
日期			
		日本技术 品质革新	