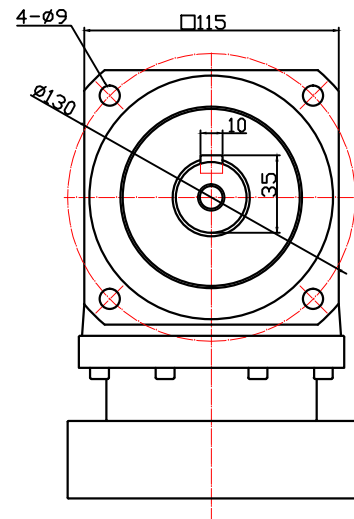
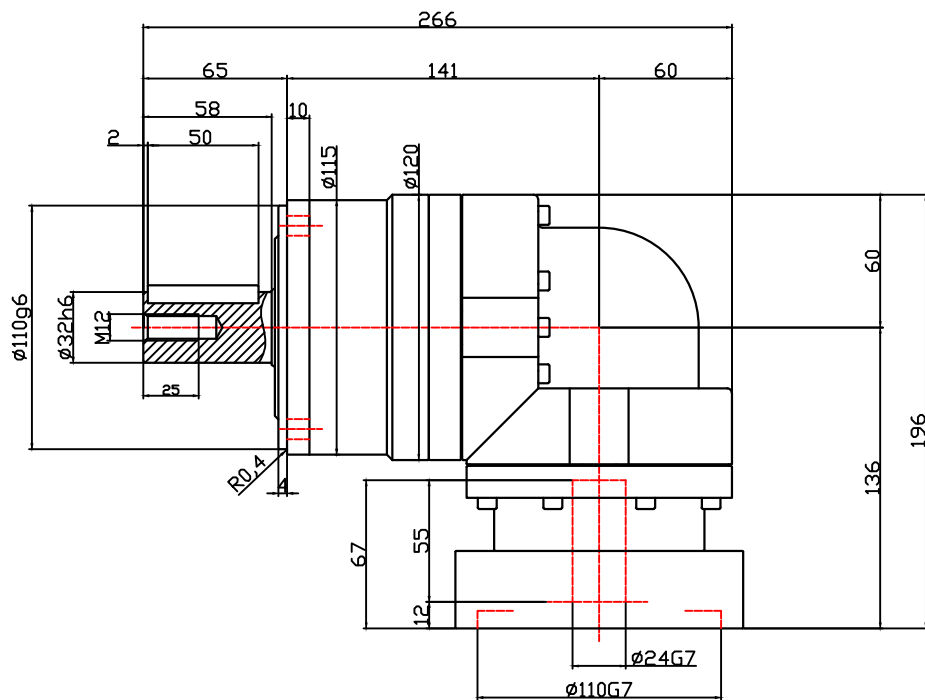


输入端



输出端

减速比	3	4	5	7	10
额定输出扭矩 (Nm)	80	110	130	160	120
最大输出扭矩 (Nm)	160	210	250	310	210
径向力 (N)	1300	1500	1600	1800	2000
轴向力 (N)	1500	1700	1900	2100	2500
额定输入转速 (rpm)	3000	3000	3000	3000	3000
最高输入转速 (rpm)	6000	6000	6000	6000	6000
背隙 (arcmin)					
抱紧螺丝扭矩 (Nm)	40	40	40	40	40

友川精密技术（东莞）有限公司

审核		类型	行星减速机
核对		型号	TBR-115-L1-24HA24
设计		图号	
日期			



日本技术 品质革新