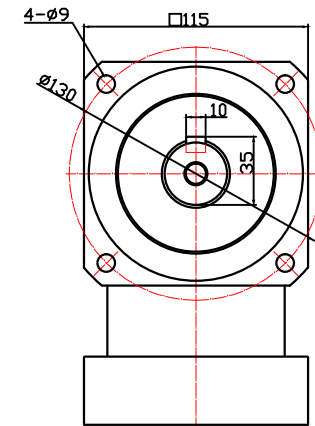
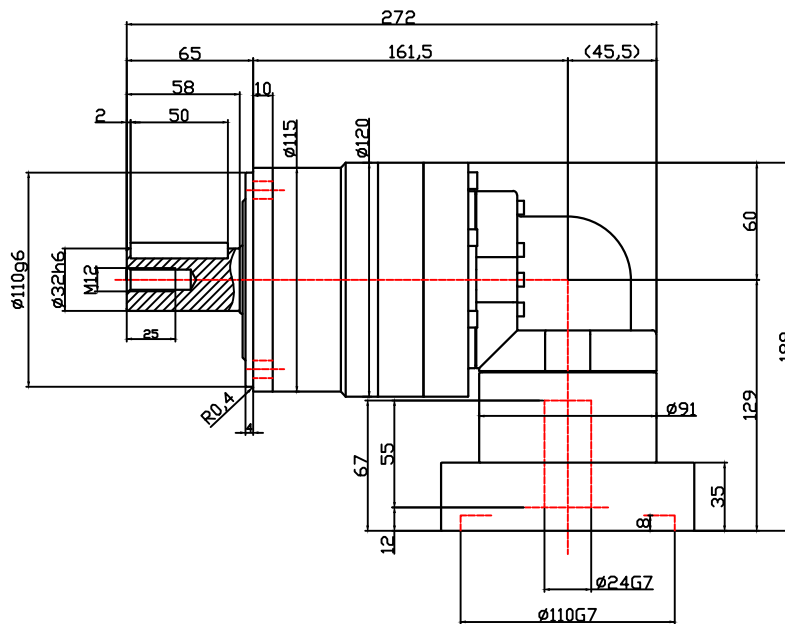


输入端



输出端

减速比	15	20	25	30	35	40	50	70	100
额定输出扭矩 (Nm)	120	160	160	120	160	160	160	160	120
最大输出扭矩 (Nm)	210	310	310	210	310	310	310	310	210
径向力 (N)	2300	2300	2700	2900	3000	3200	3400	3800	1200
轴向力 (N)	3000	3100	3700	3900	3900	3900	3900	3900	1100
额定输入转速 (rpm)	3000	3000	3000	3000	3000	3000	3000	3000	3000
最高输入转速 (rpm)	6000	6000	6000	6000	6000	6000	6000	6000	6000
背隙 (arcmin)									
抱紧螺丝扭矩 (Nm)	40	40	40	40	40	40	40	40	40

友川精密技术（东莞）有限公司

审核		类型	行星减速机
核对		型号	TBR-115-L2-24HA24
设计		图号	
日期			
		日本技术 品质革新	