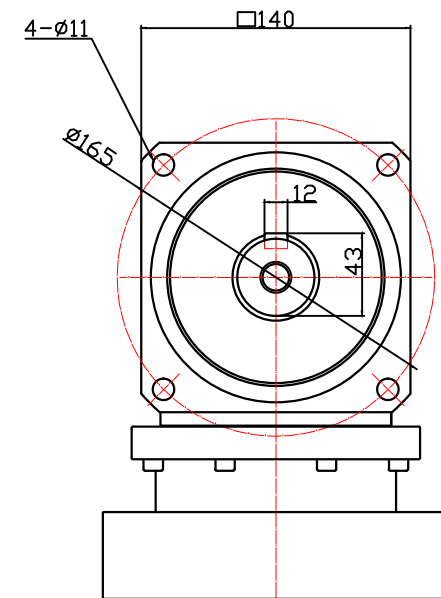
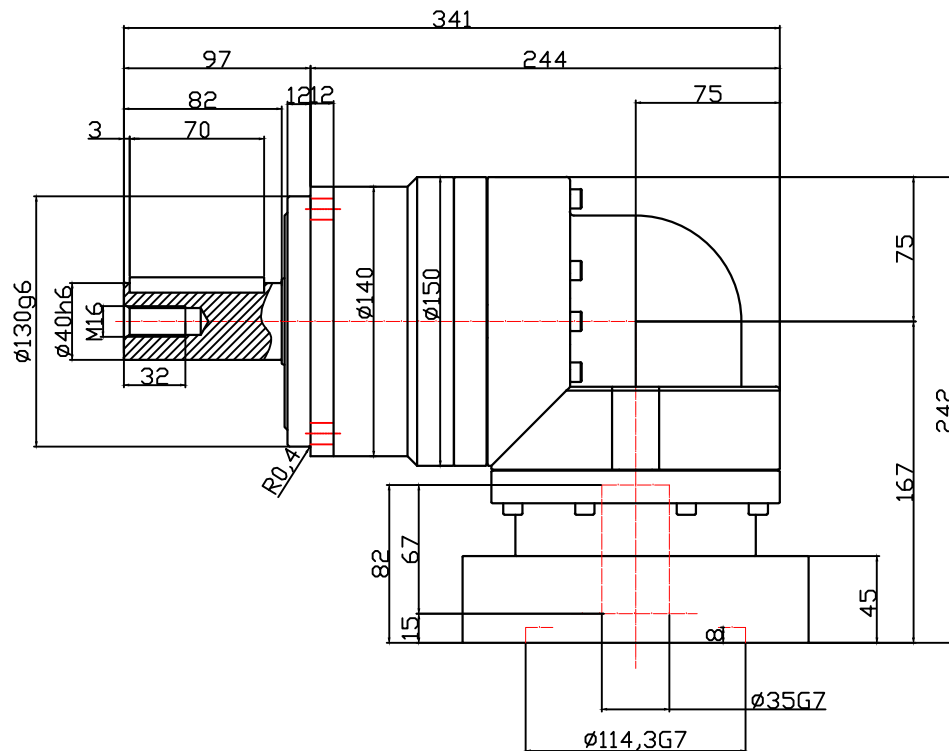


输入端



输出端

减速比	3	4	5	7	8	10
额定输出扭矩 (Nm)	130	170	200	300	300	200
最大输出扭矩 (Nm)	260	340	400	600	600	400
径向力 (N)	3200	3500	3800	4200	4400	4700
轴向力 (N)	2400	2700	3000	3500	3700	4100
额定输入转速 (rpm)	2000	2000	2000	2000	2000	2000
最高输入转速 (rpm)	4000	4000	4000	4000	4000	4000
背隙 (arcmin)						
抱紧螺丝扭矩 (Nm)	80	80	80	80	80	80

友川精密技术（东莞）有限公司

审核		类型	行星减速机
核对		型号	TBR-140-L1-35KA35
设计		图号	
日期			

TOMOGAWA

日本技术 品质革新