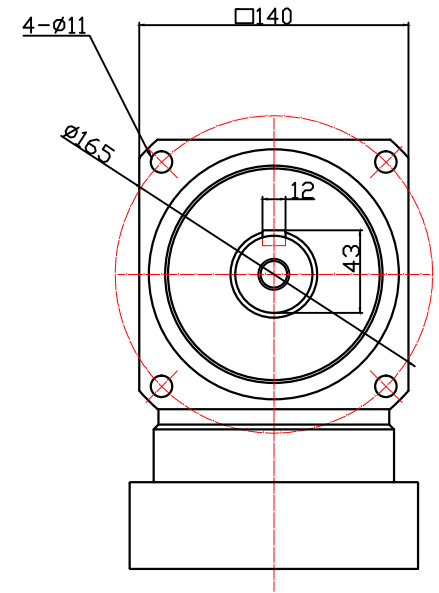
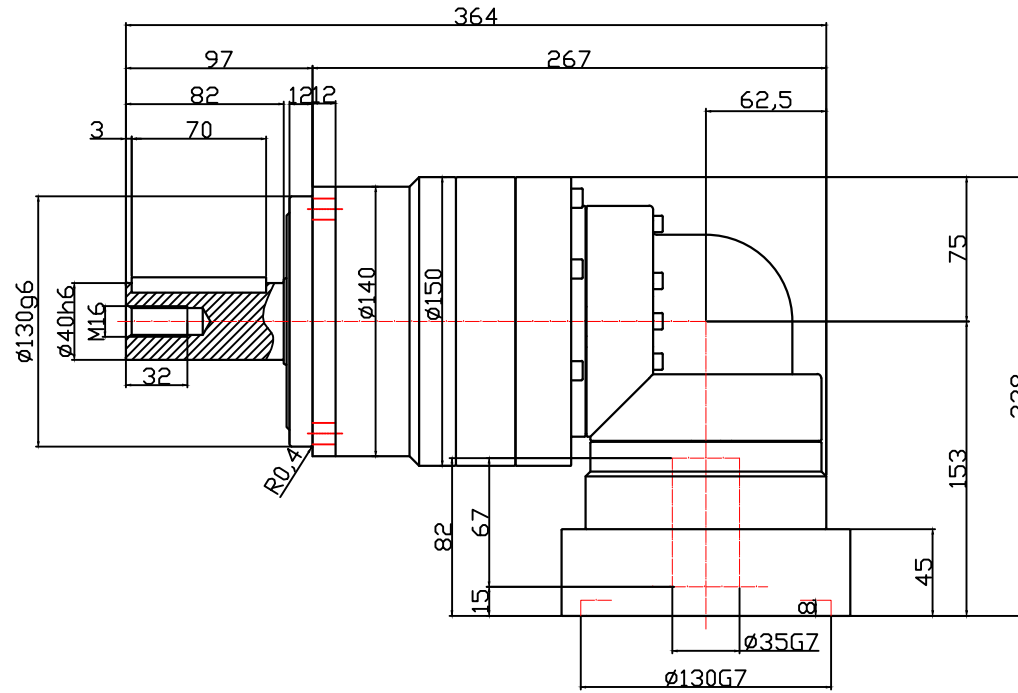


输入端



输出端

减速比	15	20	25	30	35	40	50	70	100
额定输出扭矩 (Nm)	210	315	315	210	315	315	315	315	210
最大输出扭矩 (Nm)	420	630	630	420	630	630	630	630	420
径向力 (N)	5400	6000	6400	6800	7200	7500	8100	9100	9100
轴向力 (N)	4900	5500	6100	6600	7000	7500	8200	8200	8200
额定输入转速 (rpm)	2000	2000	2000	2000	2000	2000	2000	2000	2000
最高输入转速 (rpm)	4000	4000	4000	4000	4000	4000	4000	4000	4000
背隙 (arcmin)									
抱紧螺丝扭矩 (Nm)	80	80	80	80	80	80	80	80	80

友川精密技术（东莞）有限公司

审核		类型	行星减速机
核对		型号	TBR-140-L2-35KA35
设计		图号	
日期			
		日本技术 品质革新	